



**ΕΛΛΗΝΙΚΗ ΔΗΜΟΚΡΑΤΙΑ
ΥΠΟΥΡΓΕΙΟ ΥΓΕΙΑΣ**

**ΑΝΑΡΤΗΤΕΑ ΣΤΟ ΔΙΑΔΙΚΤΥΟ
ΚΑΤΑΧΩΡΗΣΤΕΑ ΣΤΟ ΚΗΜΔΗΣ**

**ΔΙΟΙΚΗΣΗ 6^{ης} ΥΓΕΙΟΝΟΜΙΚΗΣ ΠΕΡΙΦΕΡΕΙΑΣ
ΠΕΛΟΠΟΝΝΗΣΟΥ- ΙΟΝΙΩΝ ΝΗΣΩΝ-ΗΠΕΙΡΟΥ-
ΔΥΤΙΚΗΣ ΕΛΛΑΔΑΣ**

Διεύθυνση : Οικονομικής Οργάνωσης &
Υποστήριξης
Τμήμα : Προμηθειών
Πληροφορίες : Αγγελική Παναγοπούλου
Ταχ. Διεύθυνση : Υπάτης 1 & ΝΕΟ Πατρών-Αθηνών 24
Τηλέφωνο : 2613-600 638
E-mail : a.g.panagopoulou@dypede.gr

ΑΡ. ΔΙΑΚΗΡΥΞΗΣ: 22B/2025

2^η ΕΠΑΝΑΠΡΟΚΗΡΥΞΗ ΗΛΕΚΤΡΟΝΙΚΗΣ ΑΝΟΙΚΤΗΣ ΔΗΜΟΣΙΑΣ ΣΥΜΒΑΣΗΣ ΑΝΩ ΤΩΝ ΟΡΙΩΝ, ΜΕ ΚΡΙΤΗΡΙΟ ΚΑΤΑΚΥΡΩΣΗΣ ΤΗΝ ΠΛΕΟΝ ΣΥΜΦΕΡΟΥΣΑ ΑΠΟ ΟΙΚΟΝΟΜΙΚΗ ΑΠΟΨΗ ΠΡΟΣΦΟΡΑ ΒΑΣΕΙ ΤΗΣ ΒΕΛΤΙΣΤΗΣ ΣΧΕΣΗΣ ΠΟΙΟΤΗΤΑΣ-ΤΙΜΗΣ ΓΙΑ ΤΗΝ ΠΡΟΜΗΘΕΙΑ «Είκοσι (20) Ασθενοφόρων Οχημάτων Προνοσοκομειακής Φροντίδας, Τύπου Β, 4Χ4, DIESEL για την κάλυψη των αναγκών των Κέντρων Υγείας της 6ης ΥΠΕ» (CPV: 34114121-3)

ΠΡΟΥΠΟΛΟΓΙΣΜΟΣ: 1.806.451,61€ ΠΛΕΟΝ ΦΠΑ

Συστημικός Αριθμός ΕΣΗΔΗΣ: 367220

Περιεχόμενα

1.1	ΣΤΟΙΧΕΙΑ ΑΝΑΘΕΤΟΥΣΑΣ ΑΡΧΗΣ.....	4
1.2	ΣΤΟΙΧΕΙΑ ΔΙΑΔΙΚΑΣΙΑΣ-ΧΡΗΜΑΤΟΔΟΤΗΣΗ.....	4
1.3	ΣΥΝΟΠΤΙΚΗ ΠΕΡΙΓΡΑΦΗ ΦΥΣΙΚΟΥ ΚΑΙ ΟΙΚΟΝΟΜΙΚΟΥ ΑΝΤΙΚΕΙΜΕΝΟΥ ΤΗΣ ΣΥΜΒΑΣΗΣ.....	5
1.4	ΘΕΣΜΙΚΟ ΠΛΑΪΣΙΟ.....	5
1.5	ΠΡΟΘΕΣΜΙΑ ΠΑΡΑΛΑΒΗΣ ΠΡΟΣΦΟΡΩΝ.....	8
1.6	ΔΗΜΟΣΙΟΤΗΤΑ.....	8
1.7	ΑΡΧΕΣ ΕΦΑΡΜΟΣΖΟΜΕΝΕΣ ΣΤΗ ΔΙΑΔΙΚΑΣΙΑ ΣΥΝΑΨΗΣ.....	8
2.1	ΓΕΝΙΚΕΣ ΠΛΗΡΟΦΟΡΙΕΣ.....	9
2.1.1	Έγγραφα της σύμβασης.....	9
2.1.2	Επικοινωνία - Πρόσβαση στα έγγραφα της Σύμβασης.....	9
2.1.3	Παροχή Διευκρινίσεων.....	9
2.1.4	Γλώσσα.....	10
2.1.5	Εγγυήσεις.....	10
2.1.6	Προστασία Προσωπικών Δεδομένων.....	11
2.2	ΔΙΚΑΙΩΜΑ ΣΥΜΜΕΤΟΧΗΣ - ΚΡΙΤΗΡΙΑ ΠΟΙΟΤΙΚΗΣ ΕΠΙΛΟΓΗΣ.....	11
2.2.1	Δικαίωμα συμμετοχής.....	11
2.2.2	Εγγύηση συμμετοχής.....	11
2.2.3	Λόγοι αποκλεισμού.....	12
2.2.4	Καταλληλότητα άσκησης επαγγελματικής δραστηριότητας.....	15
2.2.5	Τεχνική και επαγγελματική ικανότητα.....	16
2.2.6	Στήριξη στην ικανότητα τρίτων – Υπεργολαβία.....	16
2.2.7	Κανόνες απόδειξης ποιοτικής επιλογής.....	17
2.2.7.1	Προκαταρκτική απόδειξη κατά την υποβολή προσφορών.....	17
2.2.7.2	Αποδεικτικά μέσα.....	18
2.3	ΚΡΙΤΗΡΙΑ ΑΝΑΘΕΣΗΣ.....	22
2.3.1	Κριτήριο ανάθεσης.....	22
2.3.2	Βαθμολόγηση και κατάταξη προσφορών.....	24
2.4	ΚΑΤΑΡΤΙΣΗ - ΠΕΡΙΕΧΟΜΕΝΟ ΠΡΟΣΦΟΡΩΝ.....	25
2.4.1	Γενικοί όροι υποβολής προσφορών.....	25
2.4.2	Χρόνος και Τρόπος υποβολής προσφορών.....	25
2.4.3	Περιεχόμενα Φακέλου «Δικαιολογητικά Συμμετοχής- Τεχνική Προσφορά».....	28
2.4.3.1	Δικαιολογητικά Συμμετοχής.....	28
2.4.3.2	Τεχνική προσφορά.....	28
2.4.4	Περιεχόμενα Φακέλου «Οικονομική Προσφορά» / Τρόπος σύνταξης και υποβολής οικονομικών προσφορών.....	29
2.4.5	Χρόνος ισχύος των προσφορών.....	29
2.4.6	Λόγοι απόρριψης προσφορών.....	29
3.1	ΑΠΟΣΦΡΑΓΙΣΗ ΚΑΙ ΑΞΙΟΛΟΓΗΣΗ ΠΡΟΣΦΟΡΩΝ.....	31
3.1.1	Ηλεκτρονική αποσφράγιση προσφορών.....	31
3.1.2	Αξιολόγηση προσφορών.....	31
3.2	ΠΡΟΣΚΛΗΣΗ ΥΠΟΒΟΛΗΣ ΔΙΚΑΙΟΛΟΓΗΤΙΚΩΝ ΠΡΟΣΩΡΙΝΟΥ ΑΝΑΔΟΧΟΥ - ΔΙΚΑΙΟΛΟΓΗΤΙΚΑ ΠΡΟΣΩΡΙΝΟΥ ΑΝΑΔΟΧΟΥ.....	33
3.3	ΚΑΤΑΚΥΡΩΣΗ - ΣΥΝΑΨΗ ΣΥΜΒΑΣΗΣ.....	34
3.4	ΠΡΟΔΙΚΑΣΤΙΚΕΣ ΠΡΟΣΦΥΓΕΣ - ΠΡΟΣΩΡΙΝΗ ΚΑΙ ΟΡΙΣΤΙΚΗ ΔΙΚΑΣΤΙΚΗ ΠΡΟΣΤΑΣΙΑ.....	35
4.1	ΕΓΓΥΗΣΕΙΣ (ΚΑΛΗΣ ΕΚΤΕΛΕΣΗΣ, ΠΡΟΚΑΤΑΒΟΛΗΣ, ΚΑΛΗΣ ΛΕΙΤΟΥΡΓΙΑΣ).....	39
4.2	ΣΥΜΒΑΤΙΚΟ ΠΛΑΪΣΙΟ - ΕΦΑΡΜΟΣΤΕΑ ΝΟΜΟΘΕΣΙΑ.....	39
4.3	ΌΡΟΙ ΕΚΤΕΛΕΣΗΣ ΤΗΣ ΣΥΜΒΑΣΗΣ.....	39
4.4	ΥΠΕΡΓΟΛΑΒΙΑ.....	40
4.5	ΤΡΟΠΟΠΟΙΗΣΗ ΣΥΜΒΑΣΗΣ ΚΑΤΑ ΤΗ ΔΙΑΡΚΕΙΑ ΤΗΣ.....	40
4.6	ΔΙΚΑΙΩΜΑ ΜΟΝΟΜΕΡΟΥΣ ΛΥΣΗΣ ΤΗΣ ΣΥΜΒΑΣΗΣ.....	41
5.1	ΤΡΟΠΟΣ ΠΛΗΡΩΜΗΣ.....	42
5.2	ΚΗΡΥΞΗ ΟΙΚΟΝΟΜΙΚΟΥ ΦΟΡΕΑ ΕΚΠΤΩΤΟΥ - ΚΥΡΩΣΕΙΣ.....	42
5.3	ΔΙΟΙΚΗΤΙΚΕΣ ΠΡΟΣΦΥΓΕΣ ΚΑΤΑ ΤΗ ΔΙΑΔΙΚΑΣΙΑ ΕΚΤΕΛΕΣΗΣ ΤΩΝ ΣΥΜΒΑΣΕΩΝ.....	44
5.4	ΔΙΚΑΣΤΙΚΗ ΕΠΙΛΥΣΗ ΔΙΑΦΟΡΩΝ.....	44
6.1	ΧΡΟΝΟΣ ΠΑΡΑΔΟΣΗΣ ΥΛΙΚΩΝ.....	45
6.2	ΠΑΡΑΛΑΒΗ ΥΛΙΚΩΝ - ΧΡΟΝΟΣ ΚΑΙ ΤΡΟΠΟΣ ΠΑΡΑΛΑΒΗΣ ΥΛΙΚΩΝ.....	45
6.3	ΑΠΟΡΡΙΨΗ ΣΥΜΒΑΤΙΚΩΝ ΥΛΙΚΩΝ – ΑΝΤΙΚΑΤΑΣΤΑΣΗ.....	46

ΠΑΡΑΡΤΗΜΑ Ι – ΑΝΑΛΥΤΙΚΗ ΠΕΡΙΓΡΑΦΗ ΦΥΣΙΚΟΥ ΚΑΙ ΟΙΚΟΝΟΜΙΚΟΥ ΑΝΤΙΚΕΙΜΕΝΟΥ ΤΗΣ ΣΥΜΒΑΣΗΣ	47
ΠΑΡΑΡΤΗΜΑ ΙΙ – ΕΕΕΣ	102
ΠΑΡΑΡΤΗΜΑ ΙΙΙ – ΥΠΟΔΕΙΓΜΑΤΑ ΕΓΓΥΗΤΙΚΩΝ ΕΠΙΣΤΟΛΩΝ	102
Εγγυητική Επιστολή Συμμετοχής	102
Εγγυητική Επιστολή Καλής Εκτέλεσης Σύμβασης	103
ΠΑΡΑΡΤΗΜΑ ΙV – ΣΧΕΔΙΟ ΣΥΜΒΑΣΗΣ	105
ΠΑΡΑΡΤΗΜΑ V – ΥΠΟΔΕΙΓΜΑ ΠΕΡΙΕΧΟΜΕΝΟΥ Υ.Δ. ΠΕΡΙ ΜΗ ΡΩΣΙΚΗΣ ΕΜΠΛΟΚΗΣ	114

1. ΑΝΑΘΕΤΟΥΣΑ ΑΡΧΗ ΚΑΙ ΑΝΤΙΚΕΙΜΕΝΟ ΣΥΜΒΑΣΗΣ

1.1 Στοιχεία Αναθέτουσας Αρχής

Επωνυμία	ΔΙΟΙΚΗΣΗ 6ης ΥΓΕΙΟΝΟΜΙΚΗΣ ΠΕΡΙΦΕΡΕΙΑΣ ΠΕΛΟΠΟΝΝΗΣΟΥ-ΙΟΝΙΩΝ ΝΗΣΩΝ-ΗΠΕΙΡΟΥ & ΔΥΤΙΚΗΣ ΕΛΛΑΔΑΣ
Αριθμός Φορολογικού Μητρώου (Α.Φ.Μ.)	999100797
Κωδικός ηλεκτρονικής τιμολόγησης	1015.E00813.0001
Ταχυδρομική διεύθυνση	Ν.Ε.Ο. Πατρών – Αθηνών 24 & Υπάτης 1
Πόλη	Πάτρα
Ταχυδρομικός Κωδικός	26441
Χώρα	Ελλάδα
Κωδικός NUTS	GR232
Τηλέφωνο	2613-600638
Ηλεκτρονικό Ταχυδρομείο (e-mail)	a.g.panagopoulou@dypede.gr
Αρμόδιος για πληροφορίες	Αγγελική Παναγοπούλου
Γενική Διεύθυνση στο διαδίκτυο (URL)	http://www.dypede.gr

Είδος Αναθέτουσας Αρχής

Η Αναθέτουσα Αρχή είναι ΝΠΔΔ, μη κεντρική αναθέτουσα αρχή και ανήκει στον Δημόσιο Τομέα (Πλην Γενικής Κυβέρνησης)

Κύρια δραστηριότητα Α.Α.

Η κύρια δραστηριότητα της Αναθέτουσας Αρχής είναι η Υγεία

Στοιχεία Επικοινωνίας

- Τα έγγραφα της σύμβασης είναι διαθέσιμα για ελεύθερη, πλήρη, άμεση & δωρεάν ηλεκτρονική πρόσβαση μέσω της διαδικτυακής πύλης (www.promitheus.gov.gr) του ΟΠΣ ΕΣΗΔΗΣ
- Κάθε είδους επικοινωνία και ανταλλαγή πληροφοριών πραγματοποιείται μέσω του ΕΣΗΔΗΣ Προμήθειες και Υπηρεσίες (εφεξής ΕΣΗΔΗΣ), το οποίο είναι προσβάσιμο από τη Διαδικτυακή Πύλη (www.promitheus.gov.gr) του ΟΠΣ ΕΣΗΔΗΣ
- Περαιτέρω πληροφορίες είναι διαθέσιμες από την Αναθέτουσα Αρχή μέσω των στοιχείων επικοινωνίας.

1.2 Στοιχεία Διαδικασίας-Χρηματοδότηση

Είδος διαδικασίας

Ο διαγωνισμός θα διεξαχθεί με την ανοικτή διαδικασία του άρθρου 27 του ν. 4412/16.

Χρηματοδότηση της σύμβασης

Φορέας χρηματοδότησης της παρούσας σύμβασης είναι η 6^η ΥΠΕ μέσω του τακτικού προϋπολογισμού. Η δαπάνη για την εν λόγω σύμβαση βαρύνει την με Κ.Α. :: 9759 σχετική πίστωση του προϋπολογισμού του οικονομικού έτους 2025-2026 του Φορέα

Για την παρούσα διαδικασία έχει εκδοθεί η απόφαση με αρ. πρωτ. 20040/19-03-2025 (ΑΔΑΜ: 25REQ016502454, ΑΔΑ: ΨΨ3Ψ469ΗΔΜ-Ν5Κ) για την ανάληψη υποχρέωσης/έγκριση δέσμευσης πίστωσης για το οικονομικό έτος 2025-2026 και έλαβε α/α 305 καταχώρησης στο μητρώο δεσμεύσεων/Βιβλίο εγκρίσεων & Εντολών Πληρωμής του φορέα.

1.3 Συνοπτική Περιγραφή φυσικού και οικονομικού αντικειμένου της σύμβασης

Αντικείμενο της σύμβασης είναι η **ΠΡΟΜΗΘΕΙΑ «Είκοσι (20) Ασθενοφόρων Οχημάτων Προνοσοκομειακής Φροντίδας, Τύπου Β, 4Χ4, DIESEL για την κάλυψη των αναγκών των Κέντρων Υγείας της 6ης ΥΠΕ» (CPV: 34114121-3)**

Η παρούσα σύμβαση δεν υποδιαιρείται σε τμήματα λόγω της φύσης του αντικειμένου.

Το προς προμήθεια είδος κατατάσσεται στον ακόλουθο κωδικό του Κοινού Λεξιλογίου δημοσίων συμβάσεων (CPV) : **34114121-3**

Η εκτιμώμενη αξία της σύμβασης ανέρχεται στο ποσό των 2.240.000,00€ συμπεριλαμβανομένου ΦΠΑ 24% (προϋπολογισμός χωρίς ΦΠΑ: € 1.806.451,61 ΦΠΑ : 24%).

Η διάρκεια της σύμβασης ορίζεται σε **10 μήνες**

Αναλυτική περιγραφή του φυσικού και οικονομικού αντικειμένου της σύμβασης δίδεται στο **ΠΑΡΑΡΤΗΜΑ Ι** της παρούσας διακήρυξης.

Η σύμβαση θα ανατεθεί με το κριτήριο της πλέον συμφέρουσας από οικονομική άποψη προσφοράς, **ΒΑΣΕΙ ΤΗΣ ΒΕΛΤΙΣΤΗΣ ΣΧΕΣΗΣ ΠΟΙΟΤΗΤΑΣ-ΤΙΜΗΣ**

1.4 Θεσμικό πλαίσιο

Η ανάθεση και εκτέλεση της σύμβασης διέπονται από την κείμενη νομοθεσία και τις κατ' εξουσιοδότηση αυτής εκδοθείσες κανονιστικές πράξεις, όπως ισχύουν, και ιδίως:

1. του ν. 4412/2016 (Α' 147) "Δημόσιες Συμβάσεις Έργων, Προμηθειών και Υπηρεσιών (προσαρμογή στις Οδηγίες 2014/24/ ΕΕ και 2014/25/ΕΕ)"
2. του ν. 4622/19 (Α' 133) «Επιτελικό Κράτος: οργάνωση, λειτουργία & διαφάνεια της Κυβέρνησης, των κυβερνητικών οργάνων & της κεντρικής δημόσιας διοίκησης» και ιδίως του άρθρου 37
3. του ν. 4700/2020 (Α' 127) «Ενιαίο κείμενο Δικονομίας για το Ελεγκτικό Συνέδριο, ολοκληρωμένο νομοθετικό πλαίσιο για τον προσυμβατικό έλεγχο, τροποποιήσεις στον Κώδικα Νόμων για το Ελεγκτικό Συνέδριο, διατάξεις για την αποτελεσματική απονομή της δικαιοσύνης και άλλες διατάξεις» και ιδίως των άρθρων 324-337
4. του ν. 4013/2011 (Α' 204) «Σύσταση ενιαίας Ανεξάρτητης Αρχής Δημοσίων Συμβάσεων και Κεντρικού Ηλεκτρονικού Μητρώου Δημοσίων Συμβάσεων...»,
5. του άρθρου 4 του π.δ. 118/07 (Α' 150)
6. του ν. 3548/2007 (Α' 68) «Καταχώριση δημοσιεύσεων των φορέων του Δημοσίου στο νομαρχιακό και τοπικό Τύπο και άλλες διατάξεις»,
7. του ν. 4601/2019 (Α' 44) «Εταιρικοί μετασχηματισμοί και εναρμόνιση του νομοθετικού πλαισίου με τις διατάξεις της Οδηγίας 2014/55/ΕΕ του Ευρωπαϊκού Κοινοβουλίου και του Συμβουλίου της 16ης Απριλίου 2014 για την έκδοση ηλεκτρονικών τιμολογίων στο πλαίσιο δημόσιων συμβάσεων και λοιπές διατάξεις»
8. του ν. 4912/2022 (Α' 59) «Ενιαία Αρχή Δημοσίων Συμβάσεων και άλλες διατάξεις του Υπουργείου Δικαιοσύνης»

9. της υπ' αριθμ. 57654/22.05.2017 Απόφασης του Υπουργού Οικονομίας και Ανάπτυξης με θέμα : *“Ρύθμιση ειδικότερων θεμάτων λειτουργίας και διαχείρισης του Κεντρικού Ηλεκτρονικού Μητρώου Δημοσίων Συμβάσεων (ΚΗΜΔΗΣ)” (Β’ 1781)*
10. της υπ’ αριθμ. 64233/08.06.2021 (Β’ 2453/ 09.06.2021) Κοινής Απόφασης των Υπουργών Ανάπτυξης και Επενδύσεων και Ψηφιακής Διακυβέρνησης με θέμα *«Ρυθμίσεις τεχνικών ζητημάτων που αφορούν την ανάθεση των Δημοσίων Συμβάσεων Προμηθειών και Υπηρεσιών με χρήση των επιμέρους εργαλείων και διαδικασιών του Εθνικού Συστήματος Ηλεκτρονικών Δημοσίων Συμβάσεων (ΕΣΗΔΗΣ)»*
11. της αριθμ. Κ.Υ.Α. οικ. 60967 ΕΞ 2020 (Β’ 2425/18.06.2020) *«Ηλεκτρονική Τιμολόγηση στο πλαίσιο των Δημοσίων Συμβάσεων δυνάμει του ν. 4601/2019» (Α’ 44)*
12. του ν. 3310/2005 (Α’ 30) *“Μέτρα για τη διασφάλιση της διαφάνειας και την αποτροπή καταστρατηγήσεων κατά τη διαδικασία σύναψης δημοσίων συμβάσεων”* για τη διασταύρωση των στοιχείων του αναδόχου με τα στοιχεία του Ε.Σ.Ρ., του π.δ/τος 82/1996 (Α’ 66) *«Ονομαστικοποίηση μετοχών Ελληνικών Ανωνύμων Εταιρειών που μετέχουν στις διαδικασίες ανάληψης έργων ή προμηθειών του Δημοσίου ή των νομικών προσώπων του ευρύτερου δημόσιου τομέα»*, της κοινής απόφασης των Υπουργών Ανάπτυξης και Επικρατείας με αρ. 20977/2007 (Β’ 1673) σχετικά με τα *“Δικαιολογητικά για την τήρηση των μητρώων του ν.3310/2005, όπως τροποποιήθηκε με το ν.3414/2005”*, καθώς και των υπουργικών αποφάσεων, οι οποίες εκδίδονται, κατ’ εξουσιοδότηση του άρθρου 65 του ν. 4172/2013 (Α 167) για τον καθορισμό: α) των μη «συνεργάσιμων φορολογικά» κρατών και β) των κρατών με «προνομιακό φορολογικό καθεστώς».
13. της αριθμ. 63446/2021 Κ.Υ.Α. (Β’ 2338/02.06.2020) *«Καθορισμός Εθνικού Μορφότυπου ηλεκτρονικού τιμολογίου στο πλαίσιο των Δημοσίων Συμβάσεων».*
14. του ν. 3419/2005 (Α’ 297) *«Γενικό Εμπορικό Μητρώο (Γ.Ε.ΜΗ.) και εκσυγχρονισμός της Επιμελητηριακής Νομοθεσίας»*
15. του ν. 4635/2019 (Α’ 167) *« Επενδύω στην Ελλάδα και άλλες διατάξεις»* και ιδίως των άρθρων 85 επ.
16. του ν. 4270/2014 (Α’ 143) *«Αρχές δημοσιονομικής διαχείρισης και εποπτείας (ενσωμάτωση της Οδηγίας 2011/85/ΕΕ) – δημόσιο λογιστικό και άλλες διατάξεις»*
17. του π.δ. 80/2016 (Α’ 145) *«Ανάληψη υποχρεώσεων από τους Διατάκτες»*
18. της παρ. Ζ του Ν. 4152/2013 (Α’ 107) *«Προσαρμογή της ελληνικής νομοθεσίας στην Οδηγία 2011/7 της 16.2.2011 για την καταπολέμηση των καθυστερήσεων πληρωμών στις εμπορικές συναλλαγές»*,
19. του ν. 4314/2014 (Α’ 265) *«Α) Για τη διαχείριση, τον έλεγχο και την εφαρμογή αναπτυξιακών παρεμβάσεων για την προγραμματική περίοδο 2014–2020, Β) Ενσωμάτωση της Οδηγίας 2012/17 του Ευρωπαϊκού Κοινοβουλίου και του Συμβουλίου της 13ης Ιουνίου 2012 (ΕΕ L 156/16.6.2012) στο ελληνικό δίκαιο, τροποποίηση του ν. 3419/2005 (Α’ 297) και άλλες διατάξεις»*
20. του ν. 4727/2020 (Α’ 184) *«Ψηφιακή Διακυβέρνηση (Ενσωμάτωση στην Ελληνική Νομοθεσία της Οδηγίας (ΕΕ) 2016/2102 και της Οδηγίας (ΕΕ) 2019/1024) – Ηλεκτρονικές Επικοινωνίες (Ενσωμάτωση στο Ελληνικό Δίκαιο της Οδηγίας (ΕΕ) 2018/1972 και άλλες διατάξεις»*,
21. του π.δ 28/2015 (Α’ 34) *«Κωδικοποίηση διατάξεων για την πρόσβαση σε δημόσια έγγραφα και στοιχεία»*,
22. του ν. 2859/2000 (Α’ 248) *«Κύρωση Κώδικα Φόρου Προστιθέμενης Αξίας»*,
23. του ν.2690/1999 (Α’ 45) *«Κύρωση του Κώδικα Διοικητικής Διαδικασίας και άλλες διατάξεις»* και ιδίως των άρθρων 1,2, 7, 11 και 13 έως 15,
24. του ν. 2121/1993 (Α’ 25) *«Πνευματική Ιδιοκτησία, Συγγενικά Δικαιώματα και Πολιτιστικά Θέματα»*,
25. του Κανονισμού (ΕΕ) 2016/679 του ΕΚ και του Συμβουλίου, της 27ης Απριλίου 2016, για την προστασία των φυσικών προσώπων έναντι της επεξεργασίας των δεδομένων προσωπικού χαρακτήρα και για την ελεύθερη κυκλοφορία των δεδομένων αυτών και την κατάργηση της οδηγίας

95/46/ΕΚ (Γενικός Κανονισμός για την Προστασία Δεδομένων) (Κείμενο που παρουσιάζει ενδιαφέρον για τον ΕΟΧ) ΟJ L 119,

26. του ν. 4624/2019 (Α' 137) «*Αρχή Προστασίας Δεδομένων Προσωπικού Χαρακτήρα, μέτρα εφαρμογής του Κανονισμού (ΕΕ) 2016/679 του Ευρωπαϊκού Κοινοβουλίου και του Συμβουλίου της 27ης Απριλίου 2016 για την προστασία των φυσικών προσώπων έναντι της επεξεργασίας δεδομένων προσωπικού χαρακτήρα και ενσωμάτωση στην εθνική νομοθεσία της Οδηγίας (ΕΕ) 2016/680 του Ευρωπαϊκού Κοινοβουλίου και του Συμβουλίου της 27ης Απριλίου 2016 και άλλες διατάξεις*»,

των σε εκτέλεση των ανωτέρω νόμων εκδοθεισών κανονιστικών πράξεων, των λοιπών διατάξεων που αναφέρονται ρητά ή απορρέουν από τα οριζόμενα στα συμβατικά τεύχη της παρούσας, καθώς και του συνόλου των διατάξεων του ασφαλιστικού, εργατικού, κοινωνικού, περιβαλλοντικού και φορολογικού δικαίου που διέπει την ανάθεση και εκτέλεση της παρούσας σύμβασης, έστω και αν δεν αναφέρονται ρητά παραπάνω.

27. Την υπ' αριθμ. Γ4β/Γ.Π.οικ.42234/07-08-2024 απόφαση του Υπουργού και του Υφυπουργού Υγείας (ΦΕΚ 855/09-08-2024, Τεύχος Υπαλλήλων Ειδικών θέσεων και Οργάνων Διοίκησης Φορέων του Δημοσίου και Ευρύτερου Δημόσιου Τομέα) περί διορισμού Διοικητή 6ης ΥΠΕ, κ. Ηλία Θεοδωρόπουλου.
28. Την αριθμ. πρωτ. 77253/27-11-2024 απόφαση Διοικητή 6ης ΥΠΕ με θέμα την Έγκριση Γ' τροποποίησης του Προγράμματος Συμβάσεων των εποπτευομένων φορέων υγείας για το έτος 2024 με χρηματοδότησή του από τον τακτικό προϋπολογισμό.
29. Την αρ. πρωτ. 50023/04-08-2023 Απόφαση Διοικητή της 6ης Υ.Πε. σχετικά με την προμήθεια είκοσι (20) ασθενοφόρων οχημάτων Προνοσοκομειακής Φροντίδας, τύπου "B", 4X4, DIESEL, συνολικού προϋπολογισμού δαπάνης 2.240.000,00€ συμπεριλαμβανομένου του Φ.Π.Α, με χρηματοδότηση από τον ΚΑΕ 9759 για την κάλυψη των αναγκών των Κέντρων Υγείας της 6ης Υγειονομικής Περιφέρειας Πελοποννήσου, Ιονίων Νήσων, Ηπείρου και Δυτικής Ελλάδας.
30. Την αρ. Πρωτ. Γ1α/Γ.Π.54168/11-11-2024 απόφαση της Αναπλ. Υπουργού Υγείας σχετικά με έγκριση σκοπιμότητας της προμήθειας είκοσι (20) ασθενοφόρων οχημάτων Προνοσοκομειακής Φροντίδας, τύπου "B" ,4X4, DIESEL, συνολικού προϋπολογισμού δαπάνης 2.240.000,00€ συμπεριλαμβανομένου του Φ.Π.Α, με χρηματοδότηση από τον ΚΑΕ 9759 για την κάλυψη των αναγκών των Κέντρων Υγείας της 6ης Υγειονομικής Περιφέρειας Πελοποννήσου, Ιονίων Νήσων, Ηπείρου και Δυτικής Ελλάδας.
31. Την αρ. πρωτ. 20298/05-12-2024 απόφαση του Υπουργείου Εσωτερικών σχετικά με έγκριση αγοράς είκοσι (20) ασθενοφόρων οχημάτων Προνοσοκομειακής Φροντίδας, τύπου "B" ,4X4, DIESEL, συνολικού προϋπολογισμού δαπάνης 2.240.000,00€ συμπεριλαμβανομένου του Φ.Π.Α, με χρηματοδότηση από τον ΚΑΕ 9759 για την κάλυψη των αναγκών των Κέντρων Υγείας της 6ης Υγειονομικής Περιφέρειας Πελοποννήσου, Ιονίων Νήσων, Ηπείρου και Δυτικής Ελλάδας.
32. Την αρ. πρωτ. 82817/13-12-2024 διακήρυξη για **ΗΛΕΚΤΡΟΝΙΚΗ ΑΝΟΙΚΤΗ ΔΗΜΟΣΙΑ ΣΥΜΒΑΣΗ ΑΝΩ ΤΩΝ ΟΡΙΩΝ, ΜΕ ΚΡΙΤΗΡΙΟ ΚΑΤΑΚΥΡΩΣΗΣ ΤΗΝ ΠΛΕΟΝ ΣΥΜΦΕΡΟΥΣΑ ΑΠΟ ΟΙΚΟΝΟΜΙΚΗ ΑΠΟΨΗ ΠΡΟΣΦΟΡΑ ΒΑΣΕΙ ΤΗΣ ΒΕΛΤΙΣΤΗΣ ΣΧΕΣΗΣ ΠΟΙΟΤΗΤΑΣ-ΤΙΜΗΣ ΓΙΑ ΤΗΝ ΠΡΟΜΗΘΕΙΑ «Είκοσι (20) Ασθενοφόρων Οχημάτων Προνοσοκομειακής Φροντίδας, Τύπου B, 4X4, DIESEL για την κάλυψη των αναγκών των Κέντρων Υγείας της 6ης ΥΠΕ» (CPV: 34114121-3) προϋπολογισμού 2.240.000,00€ € συμπεριλαμβανομένου ΦΠΑ.**
33. Την αρ. πρωτ. 6849/28-01-2025 απόφαση Διοικητή 6ης ΥΠΕ σχετικά με την κήρυξη του διαγωνισμού, για την προμήθεια «Είκοσι (20) Ασθενοφόρων Οχημάτων Προνοσοκομειακής Φροντίδας, Τύπου B, 4X4, DIESEL για την κάλυψη των αναγκών των Κέντρων Υγείας της 6ης ΥΠΕ» (CPV: 34114121-3), ως

άγονου, λόγω της μη κατάθεσης προσφορών και την επανεξέταση των όρων και των τεχνικών προδιαγραφών.

- 34.** Την αρ. πρωτ. 9846/07-02-2025 διακήρυξη επαναπροκήρυξης για **ΗΛΕΚΤΡΟΝΙΚΗ ΑΝΟΙΚΤΗ ΔΗΜΟΣΙΑ ΣΥΜΒΑΣΗ ΑΝΩ ΤΩΝ ΟΡΙΩΝ, ΜΕ ΚΡΙΤΗΡΙΟ ΚΑΤΑΚΥΡΩΣΗΣ ΤΗΝ ΠΛΕΟΝ ΣΥΜΦΕΡΟΥΣΑ ΑΠΟ ΟΙΚΟΝΟΜΙΚΗ ΑΠΟΨΗ ΠΡΟΣΦΟΡΑ ΒΑΣΕΙ ΤΗΣ ΒΕΛΤΙΣΤΗΣ ΣΧΕΣΗΣ ΠΟΙΟΤΗΤΑΣ-ΤΙΜΗΣ ΓΙΑ ΤΗΝ ΠΡΟΜΗΘΕΙΑ «Είκοσι (20) Ασθενοφόρων Οχημάτων Προνοσοκομειακής Φροντίδας, Τύπου Β, 4Χ4, DIESEL για την κάλυψη των αναγκών των Κέντρων Υγείας της 6ης ΥΠΕ» (CPV: 34114121-3) προϋπολογισμού 2.240.000,00€ € συμπεριλαμβανομένου ΦΠΑ.**
- 35.** Την αρ. πρωτ. 20040/19-03-2025 (305) Απόφαση Έγκρισης δέσμευσης πίστωσης προϋπολογισμού 2025-2026.
- 36.** Την αρ. πρωτ. 20442/20-03-2025 (ΑΔΑ:6Θ3Γ469ΗΔΜ-ΖΛΚ) βεβαίωση έγκρισης πολυετούς ανάληψης υποχρέωσης.
- 37.** Την αρ. πρωτ. 20567/21-03-2025 απόφαση Διοικητή 6ης ΥΠΕ σχετικά με την κήρυξη του διαγωνισμού, ως άγονου, για δεύτερη φορά, καθώς και την 2^η επαναπροκήρυξη της σύμβασης και έγκρισης του σχεδίου διακήρυξης όπως αυτό κατατέθηκε από το τμ. Προμηθειών της 6ης Υ.Πε.

1.5 Προθεσμία παραλαβής προσφορών

Η καταληκτική ημερομηνία παραλαβής των προσφορών είναι η 30/04/2025 και ώρα 15:00

Η διαδικασία θα διενεργηθεί με χρήση του Εθνικού Συστήματος Ηλεκτρονικών Δημόσιων Συμβάσεων (ΕΣΗΔΗΣ) Προμήθειες και Υπηρεσίες του ΟΠΣ ΕΣΗΔΗΣ (Διαδικτυακή Πύλη www.promitheus.gov.gr)

1.6 Δημοσιότητα

A. Δημοσίευση στην Επίσημη Εφημερίδα της Ευρωπαϊκής Ένωσης

Προκήρυξη της παρούσας σύμβασης απεστάλη με ηλεκτρονικά μέσα για δημοσίευση στις 21/03/2025 στην Υπηρεσία Εκδόσεων της Ευρωπαϊκής Ένωσης.

B. Δημοσίευση σε εθνικό επίπεδο

Η προκήρυξη και το πλήρες κείμενο της παρούσας Διακήρυξης καταχωρήθηκαν στο Κεντρικό Ηλεκτρονικό Μητρώο Δημοσίων Συμβάσεων (ΚΗΜΔΗΣ).

Τα έγγραφα της σύμβασης της παρούσας Διακήρυξης καταχωρήθηκαν στη σχετική ηλεκτρονική διαδικασία σύναψης δημόσιας σύμβασης στο ΕΣΗΔΗΣ, η οποία έλαβε Συστημικό Αύξοντα Αριθμό: **369956** και αναρτήθηκαν στη Διαδικτυακή Πύλη (www.promitheus.gov.gr) του ΟΠΣ ΕΣΗΔΗΣ.

Περίληψη της παρούσας Διακήρυξης δημοσιεύεται και στον Ελληνικό Τύπο (με ημερομηνία αποστολής την 27/03/2025) σύμφωνα με το άρθρο 66 του Ν. 4412/2016 και του άρθρου 4 του π.δ. 118/2007 στην εφημερίδα:

- **ΠΕΛΟΠΟΝΝΗΣΟΣ**
- **Η ΓΝΩΜΗ**

Περίληψη της παρούσας Διακήρυξης όπως προβλέπεται στην περίπτωση (ιστ) της παραγράφου 3 του άρθρου 76 του Ν.4727/2020, αναρτήθηκε στο διαδίκτυο, στον ιστότοπο <http://et.diavgeia.gov.gr/> (ΠΡΟΓΡΑΜΜΑ ΔΙΑΥΓΕΙΑ).

Η Διακήρυξη καταχωρήθηκε στο διαδίκτυο, στην ιστοσελίδα της αναθέτουσας αρχής, στη διεύθυνση (URL) : www.dypede.gr στην διαδρομή : Προμήθειες ► Προκηρύξεις στις 27/03/2025

Γ. Έξοδα δημοσιεύσεων

Οι δαπάνες δημοσίευσης, καταβάλλονται από τον φορέα που έδωσε την εντολή καταχώρισης στην εφημερίδα, εντός των προθεσμιών του άρθρου 69Z του ν. 4270/2014 (Α' 143). **Σε περίπτωση ανακήρυξης αναδόχου της δημοσιευόμενης διαδικασίας, οι ως άνω δαπάνες παρακρατούνται από τον φορέα και αφαιρούνται από το τίμημα που οφείλει στον ανάδοχο για την προμήθεια.**

1.7 Αρχές εφαρμοζόμενες στη διαδικασία σύναψης

Οι οικονομικοί φορείς δεσμεύονται ότι:

α) τηρούν και θα εξακολουθήσουν να τηρούν κατά την εκτέλεση της σύμβασης, εφόσον επιλεγούν, τις υποχρεώσεις τους που απορρέουν από τις διατάξεις της περιβαλλοντικής, κοινωνικοασφαλιστικής και εργατικής νομοθεσίας, που έχουν θεσπιστεί με το δίκαιο της Ένωσης, το εθνικό δίκαιο, συλλογικές συμβάσεις ή διεθνείς διατάξεις περιβαλλοντικού, κοινωνικού και εργατικού δικαίου, οι οποίες απαριθμούνται στο Παράρτημα Χ του Προσαρτήματος Α του ν. 4412/2016. Η τήρηση των εν λόγω υποχρεώσεων ελέγχεται και βεβαιώνεται από τα όργανα που επιβλέπουν την εκτέλεση των δημοσίων συμβάσεων και τις αρμόδιες δημόσιες αρχές και υπηρεσίες που ενεργούν εντός των ορίων της ευθύνης και της αρμοδιότητάς τους,

β) δεν θα ενεργήσουν αθέμιτα, παράνομα ή καταχρηστικά καθ' όλη τη διάρκεια της διαδικασίας ανάθεσης, αλλά και κατά το στάδιο εκτέλεσης της σύμβασης, εφόσον επιλεγούν,

γ) λαμβάνουν τα κατάλληλα μέτρα για να διαφυλάξουν την εμπιστευτικότητα των πληροφοριών που έχουν χαρακτηριστεί ως τέτοιες.

2. ΓΕΝΙΚΟΙ ΚΑΙ ΕΙΔΙΚΟΙ ΟΡΟΙ ΣΥΜΜΕΤΟΧΗΣ

2.1 Γενικές Πληροφορίες

2.1.1 Έγγραφα της σύμβασης

Τα έγγραφα της παρούσας διαδικασίας σύναψης, είναι τα ακόλουθα:

1. η με αρ. 2025/S 58-187034 Προκήρυξη της Σύμβασης ,όπως αυτή έχει δημοσιευτεί στην Επίσημη Εφημερίδα της Ευρωπαϊκής Ένωσης
2. το Ευρωπαϊκό Ενιαίο Έγγραφο Σύμβασης [ΕΕΕΣ]
3. η παρούσα διακήρυξη και τα παραρτήματά της
4. οι συμπληρωματικές πληροφορίες που τυχόν παρέχονται στο πλαίσιο της διαδικασίας, ιδίως σχετικά με τις προδιαγραφές και τα σχετικά δικαιολογητικά
5. το σχέδιο της σύμβασης με τα Παραρτήματά της.

2.1.2 Επικοινωνία - Πρόσβαση στα έγγραφα της Σύμβασης

Όλες οι επικοινωνίες σε σχέση με τα βασικά στοιχεία της διαδικασίας σύναψης της σύμβασης, καθώς και όλες οι ανταλλαγές πληροφοριών, ιδίως η ηλεκτρονική υποβολή, εκτελούνται με τη χρήση της πλατφόρμας του Εθνικού Συστήματος Ηλεκτρονικών Δημοσίων Συμβάσεων (ΕΣΗΔΗΣ), η οποία είναι προσβάσιμη μέσω της Διαδικτυακής Πύλης (www.promitheus.gov.gr).

2.1.3 Παροχή Διευκρινίσεων

Τα σχετικά αιτήματα παροχής διευκρινίσεων υποβάλλονται ηλεκτρονικά, το αργότερο οχτώ (8) ημέρες πριν την καταληκτική ημερομηνία υποβολής προσφορών και απαντώνται αντίστοιχα, στο πλαίσιο της παρούσας, στη σχετική ηλεκτρονική διαδικασία σύναψης δημόσιας σύμβασης στην πλατφόρμα του ΕΣΗΔΗΣ, η οποία είναι προσβάσιμη μέσω της Διαδικτυακής Πύλης (www.promitheus.gov.gr). Αιτήματα παροχής συμπληρωματικών πληροφοριών – διευκρινίσεων υποβάλλονται από εγγεγραμμένους στο σύστημα οικονομικούς φορείς, δηλαδή από εκείνους που διαθέτουν σχετικά διαπιστευτήρια που τους έχουν χορηγηθεί (όνομα χρήστη και κωδικό πρόσβασης) και απαραίτητα το ηλεκτρονικό αρχείο με το κείμενο των ερωτημάτων είναι ηλεκτρονικά υπογεγραμμένο. Αιτήματα παροχής διευκρινίσεων που είτε υποβάλλονται με άλλο τρόπο είτε το ηλεκτρονικό αρχείο που τα συνοδεύει δεν είναι ηλεκτρονικά υπογεγραμμένο, δεν εξετάζονται.

Η αναθέτουσα αρχή παρατείνει την προθεσμία παραλαβής των προσφορών, ούτως ώστε όλοι οι ενδιαφερόμενοι οικονομικοί φορείς να μπορούν να λάβουν γνώση όλων των αναγκαίων πληροφοριών για την κατάρτιση των προσφορών στις ακόλουθες περιπτώσεις:

α) όταν, για οποιονδήποτε λόγο, πρόσθετες πληροφορίες, αν και ζητήθηκαν από τον οικονομικό φορέα έγκαιρα, δεν έχουν παρασχεθεί το αργότερο έξι (6) ημέρες πριν από την προθεσμία που ορίζεται για την παραλαβή των προσφορών,

β) όταν τα έγγραφα της σύμβασης υφίστανται σημαντικές αλλαγές

Η διάρκεια της παράτασης θα είναι ανάλογη με τη σπουδαιότητα των πληροφοριών ή των αλλαγών.

Όταν οι πρόσθετες πληροφορίες δεν έχουν ζητηθεί έγκαιρα ή δεν έχουν σημασία για την προετοιμασία κατάλληλων προσφορών, η παράταση της προθεσμίας εναπόκειται στη διακριτική ευχέρεια της αναθέτουσας αρχής.

Τροποποίηση των όρων της διαγωνιστικής διαδικασίας (πχ αλλαγή/μετάθεση της καταληκτικής ημερομηνίας υποβολής προσφορών καθώς και σημαντικές αλλαγές των εγγράφων της σύμβασης, σύμφωνα με την προηγούμενη παράγραφο) δημοσιεύεται στην ΕΕΕΕ (με το τυποποιημένο έντυπο «Διορθωτικό») και στο ΚΗΜΔΗΣ.

2.1.4 Γλώσσα

Τα έγγραφα της σύμβασης έχουν συνταχθεί στην ελληνική γλώσσα

Τυχόν προδικαστικές προσφυγές υποβάλλονται στην ελληνική γλώσσα.

Οι **προσφορές**, τα στοιχεία που περιλαμβάνονται σε αυτές, καθώς και τα αποδεικτικά έγγραφα σχετικά με τη μη ύπαρξη λόγου αποκλεισμού και την πλήρωση των κριτηρίων ποιοτικής επιλογής συντάσσονται στην ελληνική γλώσσα ή συνοδεύονται από επίσημη μετάφρασή τους στην ελληνική γλώσσα.

Τα αλλοδαπά δημόσια και ιδιωτικά έγγραφα συνοδεύονται από μετάφρασή τους στην ελληνική γλώσσα επικυρωμένη, είτε από πρόσωπο αρμόδιο κατά τις κείμενες διατάξεις της εθνικής νομοθεσίας είτε από πρόσωπο κατά νόμο αρμόδιο της χώρας στην οποία έχει συνταχθεί το έγγραφο.

Ενημερωτικά και τεχνικά φυλλάδια και άλλα έντυπα, εταιρικά ή μη, με ειδικό τεχνικό περιεχόμενο, δηλαδή έντυπα με αμιγώς τεχνικά χαρακτηριστικά, όπως αριθμούς, αποδόσεις σε διεθνείς μονάδες, μαθηματικούς τύπους και σχέδια, που είναι δυνατόν να διαβαστούν σε κάθε γλώσσα και δεν είναι απαραίτητη η μετάφραση τους, μπορούν να υποβάλλονται σε άλλη γλώσσα, χωρίς να συνοδεύονται από μετάφραση στην ελληνική.

Κάθε μορφής επικοινωνία με την αναθέτουσα αρχή, καθώς και μεταξύ αυτής και του αναδόχου, θα γίνονται υποχρεωτικά στην ελληνική γλώσσα.

2.1.5 Εγγυήσεις

Οι εγγυητικές επιστολές των παραγράφων 2.2.2 και 4.1. εκδίδονται από πιστωτικά ιδρύματα ή χρηματοδοτικά ιδρύματα ή ασφαλιστικές επιχειρήσεις κατά την έννοια των περιπτώσεων β' και γ' της παρ. 1 του άρθρου 14 του ν. 4364/ 2016 (Α'13), που λειτουργούν νόμιμα στα κράτη - μέλη της Ένωσης ή του Ευρωπαϊκού Οικονομικού Χώρου ή στα κράτη-μέρη της ΣΔΣ και έχουν, σύμφωνα με τις ισχύουσες διατάξεις, το δικαίωμα αυτό. Μπορούν, επίσης, να εκδίδονται από το Τ.Μ.Ε.Δ.Ε. ή να παρέχονται με γραμμάτιο του Ταμείου Παρακαταθηκών και Δανείων με παρακατάθεση σε αυτό του αντίστοιχου χρηματικού ποσού. Αν συσταθεί παρακαταθήκη με γραμμάτιο παρακατάθεσης χρεογράφων στο Ταμείο Παρακαταθηκών και Δανείων, τα τοκομερίδια ή μερίσματα που λήγουν κατά τη διάρκεια της εγγύησης επιστρέφονται μετά τη λήξη τους στον υπέρ ου η εγγύηση οικονομικό φορέα.

Οι εγγυητικές επιστολές εκδίδονται κατ' επιλογή των οικονομικών φορέων από έναν ή περισσότερους εκδότες της παραπάνω παραγράφου.

Οι εγγυήσεις αυτές περιλαμβάνουν κατ' ελάχιστον τα ακόλουθα στοιχεία: α) την ημερομηνία έκδοσης, β) τον εκδότη, γ) την αναθέτουσα αρχή προς την οποία απευθύνονται, δ) τον αριθμό της εγγύησης, ε) το ποσό που καλύπτει η εγγύηση, στ) την πλήρη επωνυμία, τον Α.Φ.Μ. και τη διεύθυνση του οικονομικού φορέα υπέρ του οποίου εκδίδεται η εγγύηση (στην περίπτωση ένωσης αναγράφονται όλα τα παραπάνω για κάθε μέλος της ένωσης), ζ) τους όρους ότι: αα) η εγγύηση παρέχεται ανέκκλητα και ανεπιφύλακτα, ο δε εκδότης παραιτείται του δικαιώματος της διαιρέσεως και της διζήσεως, και ββ) ότι σε περίπτωση κατάπτωσης αυτής, το ποσό της κατάπτωσης υπόκειται στο εκάστοτε ισχύον τέλος χαρτοσήμου, η) τα στοιχεία της σχετικής διακήρυξης και την καταληκτική ημερομηνία υποβολής προσφορών, θ) την ημερομηνία λήξης ή τον χρόνο ισχύος της εγγύησης, ι) την ανάληψη υποχρέωσης από τον εκδότη της εγγύησης να καταβάλει το ποσό της εγγύησης ολικά ή μερικά εντός πέντε (5) ημερών μετά από απλή έγγραφη ειδοποίηση εκείνου προς τον οποίο απευθύνεται και ια) στην περίπτωση των εγγυήσεων καλής εκτέλεσης και προκαταβολής, τον αριθμό και τον τίτλο της σχετικής σύμβασης.

Η περ. αα' του προηγούμενου εδαφίου ζ' δεν εφαρμόζεται για τις εγγυήσεις που παρέχονται με γραμμάτιο του Ταμείου Παρακαταθηκών και Δανείων.

ΠΑΡΑΡΤΗΜΑ ΙΙΙ «ΥΠΟΔΕΙΓΜΑΤΑ ΕΓΓΥΗΤΙΚΩΝ ΕΠΙΣΤΟΛΩΝ»

Η αναθέτουσα αρχή επικοινωνεί με τους εκδότες των εγγυητικών επιστολών προκειμένου να διαπιστώσει την εγκυρότητά τους.

2.1.6 Προστασία Προσωπικών Δεδομένων

Η αναθέτουσα αρχή ενημερώνει το φυσικό πρόσωπο που υπογράφει την προσφορά ως Προσφέρων ή ως Νόμιμος Εκπρόσωπος Προσφέροντος, ότι η ίδια ή και τρίτοι, κατ' εντολή και για λογαριασμό της, θα επεξεργάζονται προσωπικά δεδομένα που περιέχονται στους φακέλους της προσφοράς και τα αποδεικτικά μέσα τα οποία υποβάλλονται σε αυτήν, στο πλαίσιο του παρόντος Διαγωνισμού, για το σκοπό της αξιολόγησης των προσφορών και της ενημέρωσης άλλων συμμετεχόντων σε αυτόν, λαμβάνοντας κάθε εύλογο μέτρο για τη διασφάλιση του απόρρητου και της ασφάλειας της επεξεργασίας των δεδομένων και της προστασίας τους από κάθε μορφής αθέμιτη επεξεργασία, σύμφωνα με τις διατάξεις της κείμενης νομοθεσίας περί προστασίας προσωπικών δεδομένων, κατά τα αναλυτικώς αναφερόμενα στην αναλυτική ενημέρωση που επισυνάπτεται στην παρούσα.

2.2 Δικαίωμα Συμμετοχής - Κριτήρια Ποιοτικής Επιλογής

2.2.1 Δικαίωμα συμμετοχής

1. Δικαίωμα συμμετοχής στη διαδικασία σύναψης της παρούσας σύμβασης έχουν φυσικά ή νομικά πρόσωπα και, σε περίπτωση ενώσεων οικονομικών φορέων, τα μέλη αυτών, που είναι εγκατεστημένα σε:

α) κράτος-μέλος της Ένωσης,

β) κράτος-μέλος του Ευρωπαϊκού Οικονομικού Χώρου (Ε.Ο.Χ.),

γ) τρίτες χώρες που έχουν υπογράψει και κυρώσει τη ΣΔΣ, στο βαθμό που η υπό ανάθεση δημόσια σύμβαση καλύπτεται από τα Παραρτήματα 1, 2, 4, 5, 6 και 7 και τις γενικές σημειώσεις του σχετικού με την Ένωση Προσαρτήματος Ι της ως άνω Συμφωνίας, καθώς και

δ) σε τρίτες χώρες που δεν emπίπτουν στην περίπτωση γ' της παρούσας παραγράφου και έχουν συνάψει διμερείς ή πολυμερείς συμφωνίες με την Ένωση σε θέματα διαδικασιών ανάθεσης δημοσίων συμβάσεων.

Στο βαθμό που καλύπτονται από τα Παραρτήματα 1, 2, 4 και 5, 6 και 7 και τις γενικές σημειώσεις του σχετικού με την Ένωση Προσαρτήματος Ι της ΣΔΣ, καθώς και τις λοιπές διεθνείς συμφωνίες από τις οποίες δεσμεύεται η Ένωση, οι αναθέτουσες αρχές επιφυλάσσουν για τα έργα, τα αγαθά, τις υπηρεσίες και τους οικονομικούς φορείς των χωρών που έχουν υπογράψει τις εν λόγω συμφωνίες μεταχείριση εξίσου ευνοϊκή με αυτήν που επιφυλάσσουν για τα έργα, τα αγαθά, τις υπηρεσίες και τους οικονομικούς φορείς της Ένωσης

2. Οικονομικός φορέας συμμετέχει είτε μεμονωμένα είτε ως μέλος ένωσης. Οι ενώσεις οικονομικών φορέων, συμπεριλαμβανομένων και των προσωρινών συμπράξεων, δεν απαιτείται να περιβληθούν συγκεκριμένη νομική μορφή για την υποβολή προσφοράς. Η αναθέτουσα αρχή μπορεί να απαιτήσει από τις ενώσεις οικονομικών φορέων να περιβληθούν συγκεκριμένη νομική μορφή, εφόσον τους ανατεθεί η σύμβαση.

Στις περιπτώσεις υποβολής προσφοράς από ένωση οικονομικών φορέων, όλα τα μέλη της ευθύνονται έναντι της αναθέτουσας αρχής αλληλέγγυα και εις ολόκληρον.

2.2.2 Εγγύηση συμμετοχής

2.2.2.1. Για την έγκυρη συμμετοχή στη διαδικασία σύναψης της παρούσας σύμβασης, κατατίθεται από τους συμμετέχοντες οικονομικούς φορείς (προσφέροντες), εγγυητική επιστολή συμμετοχής, ποσού ΤΡΙΑΝΤΑ ΕΞΙ ΧΙΛΙΑΔΩΝ, ΕΚΑΤΟΝ ΕΙΚΟΣΙ ΕΝΝΕΑ ΕΥΡΩ ΚΑΙ ΤΡΙΩΝ ΛΕΠΤΩΝ (36.129,03€).

Στην περίπτωση ένωσης οικονομικών φορέων, η εγγύηση συμμετοχής περιλαμβάνει και τον όρο ότι η εγγύηση καλύπτει τις υποχρεώσεις όλων των οικονομικών φορέων που συμμετέχουν στην ένωση.

Η εγγύηση συμμετοχής πρέπει να ισχύει τουλάχιστον για τριάντα (30) ημέρες μετά τη λήξη του χρόνου ισχύος της προσφοράς του άρθρου 2.4.5 της παρούσας, ήτοι για 7 μήνες, άλλως η προσφορά απορρίπτεται. Η αναθέτουσα αρχή μπορεί, πριν από τη λήξη της προσφοράς, να ζητά από τους προσφέροντες να παρατείνουν, πριν τη λήξη τους, τη διάρκεια ισχύος της προσφοράς και της εγγύησης συμμετοχής.

Οι πρωτότυπες εγγυήσεις συμμετοχής, πλην των εγγυήσεων που εκδίδονται ηλεκτρονικά, προσκομίζονται, σε κλειστό φάκελο με ευθύνη του οικονομικού φορέα, το αργότερο πριν την ημερομηνία και ώρα αποσφράγισης των προσφορών που ορίζεται στην παρ. 3.1 της παρούσας, άλλως η προσφορά απορρίπτεται ως απαράδεκτη, μετά από γνώμη της Επιτροπής Διαγωνισμού.

2.2.2.2. Η εγγύηση συμμετοχής επιστρέφεται στον ανάδοχο με την προσκόμιση της εγγύησης καλής εκτέλεσης.

Η εγγύηση συμμετοχής επιστρέφεται στους λοιπούς προσφέροντες, σύμφωνα με τα ειδικότερα οριζόμενα στην παρ. 3 του άρθρου 72 του ν. 4412/2016.

2.2.2.3. Η εγγύηση συμμετοχής καταπίπτει εάν ο προσφέρων: α) αποσύρει την προσφορά του κατά τη διάρκεια ισχύος αυτής, β) παρέχει, εν γνώσει του, ψευδή στοιχεία ή πληροφορίες που αναφέρονται στις παραγράφους 2.2.3 έως 2.2.6, γ) δεν προσκομίζει εγκαίρως τα προβλεπόμενα από την παρούσα δικαιολογητικά (παραγράφοι 2.2.9 και 3.2), δ) δεν προσέλθει εγκαίρως για υπογραφή του συμφωνητικού, ε) υποβάλει μη κατάλληλη προσφορά, με την έννοια της περ. 46 της παρ. 1 του άρθρου 2 του ν. 4412/2016, στ) δεν ανταποκριθεί στη σχετική πρόσκληση της αναθέτουσας αρχής να εξηγήσει την τιμή ή το κόστος της προσφοράς του εντός της τεθείσας προθεσμίας και η προσφορά του απορριφθεί, ζ) στις περιπτώσεις των παρ. 3, 4 και 5 του άρθρου 103 του ν. 4412/2016, περί πρόσκλησης για υποβολή δικαιολογητικών από τον προσωρινό ανάδοχο, αν, κατά τον έλεγχο των παραπάνω δικαιολογητικών, σύμφωνα με τις παραγράφους 3.2 και 3.4 της παρούσας, διαπιστωθεί ότι τα στοιχεία που δηλώθηκαν στο ΕΕΕΣ είναι εκ προθέσεως απατηλά, ή ότι έχουν υποβληθεί πλαστά αποδεικτικά στοιχεία, ή αν, από τα παραπάνω δικαιολογητικά που προσκομίστηκαν νομίμως και εμπροθέσμως, δεν αποδεικνύεται η μη συνδρομή των λόγων αποκλεισμού της παραγράφου 2.2.3 ή η πλήρωση μιας ή περισσότερων από τις απαιτήσεις των κριτηρίων ποιοτικής επιλογής.

2.2.3 Λόγοι αποκλεισμού

Αποκλείεται από τη συμμετοχή στην παρούσα διαδικασία σύναψης σύμβασης (διαγωνισμό) οικονομικός φορέας, εφόσον συντρέχει στο πρόσωπό του (εάν πρόκειται για μεμονωμένο φυσικό ή νομικό πρόσωπο) ή σε ένα από τα μέλη του (εάν πρόκειται για ένωση οικονομικών φορέων) ένας ή περισσότεροι από τους ακόλουθους λόγους:

2.2.3.1. Όταν υπάρχει σε βάρος του αμετάκλητη καταδικαστική απόφαση για ένα από τα ακόλουθα εγκλήματα:

α) συμμετοχή σε εγκληματική οργάνωση, όπως αυτή ορίζεται στο άρθρο 2 της απόφασης-πλαίσιο 2008/841/ΔΕΥ του Συμβουλίου της 24ης Οκτωβρίου 2008, για την καταπολέμηση του οργανωμένου εγκλήματος (ΕΕ L 300 της 11.11.2008 σ.42), και τα εγκλήματα του άρθρου 187 του Ποινικού Κώδικα (εγκληματική οργάνωση),

β) ενεργητική δωροδοκία, όπως ορίζεται στο άρθρο 3 της σύμβασης περί της καταπολέμησης της δωροδοκίας στην οποία ενέχονται υπάλληλοι των Ευρωπαϊκών Κοινοτήτων ή των κρατών-μελών της Ένωσης (ΕΕ C 195 της 25.6.1997, σ. 1) και στην παρ. 1 του άρθρου 2 της απόφασης-πλαίσιο 2003/568/ΔΕΥ του Συμβουλίου της 22ας Ιουλίου 2003, για την καταπολέμηση της δωροδοκίας στον ιδιωτικό τομέα (ΕΕ L 192 της 31.7.2003, σ. 54), καθώς και όπως ορίζεται στο εθνικό δίκαιο του οικονομικού φορέα, και τα εγκλήματα των άρθρων 159Α (δωροδοκία πολιτικών προσώπων), 236 (δωροδοκία υπαλλήλου), 237 παρ. 2-4 (δωροδοκία δικαστικών λειτουργών), 237Α παρ. 2 (εμπορία επιρροής – μεσάζοντες), 396 παρ. 2 (δωροδοκία στον ιδιωτικό τομέα) του Ποινικού Κώδικα,

γ) απάτη εις βάρος των οικονομικών συμφερόντων της Ένωσης, κατά την έννοια των άρθρων 3 και 4 της Οδηγίας (ΕΕ) 2017/1371 του Ευρωπαϊκού Κοινοβουλίου και του Συμβουλίου της 5^{ης} Ιουλίου 2017 σχετικά με την καταπολέμηση, μέσω του ποινικού δικαίου, της απάτης εις βάρος των οικονομικών συμφερόντων της Ένωσης (L 198/28.07.2017) και τα εγκλήματα των άρθρων 159Α (δωροδοκία πολιτικών προσώπων), 216 (πλαστογραφία), 236 (δωροδοκία υπαλλήλου), 237 παρ. 2-4 (δωροδοκία δικαστικών λειτουργών), 242 (ψευδής βεβαίωση, νόθευση κ.λπ.) 374 (διακεκριμένη κλοπή), 375 (υπεξαίρεση), 386 (απάτη), 386Α (απάτη με υπολογιστή), 386Β (απάτη σχετική με τις επιχορηγήσεις), 390 (απιστία) του Ποινικού Κώδικα και των

άρθρων 155 επ. του Εθνικού Τελωνειακού Κώδικα (ν. 2960/2001, Α' 265), όταν αυτά στρέφονται κατά των οικονομικών συμφερόντων της Ευρωπαϊκής Ένωσης ή συνδέονται με την προσβολή αυτών των συμφερόντων, καθώς και τα εγκλήματα των άρθρων 23 (διασυνοριακή απάτη σχετικά με τον ΦΠΑ) και 24 (επικουρικές διατάξεις για την ποινική προστασία των οικονομικών συμφερόντων της Ευρωπαϊκής Ένωσης) του ν. 4689/2020 (Α' 103),

δ) τρομοκρατικά εγκλήματα ή εγκλήματα συνδεδεμένα με τρομοκρατικές δραστηριότητες, όπως ορίζονται, αντιστοίχως, στα άρθρα 3-4 και 5-12 της Οδηγίας (ΕΕ) 2017/541 του Ευρωπαϊκού Κοινοβουλίου και του Συμβουλίου της 15^{ης} Μαρτίου 2017 για την καταπολέμηση της τρομοκρατίας και την αντικατάσταση της απόφασης-πλακίσιο 2002/475/ΔΕΥ του Συμβουλίου και για την τροποποίηση της απόφασης 2005/671/ΔΕΥ του Συμβουλίου (ΕΕ L 88/31.03.2017) ή ηθική αυτουργία ή συνέργεια ή απόπειρα διάπραξης εγκλήματος, όπως ορίζονται στο άρθρο 14 αυτής, και τα εγκλήματα των άρθρων 187Α και 187Β του Ποινικού Κώδικα, καθώς και τα εγκλήματα των άρθρων 32-35 του ν. 4689/2020 (Α' 103),

ε) νομιμοποίηση εσόδων από παράνομες δραστηριότητες ή χρηματοδότηση της τρομοκρατίας, όπως αυτές ορίζονται στο άρθρο 1 της Οδηγίας (ΕΕ) 2015/849 του Ευρωπαϊκού Κοινοβουλίου και του Συμβουλίου της 20ης Μαΐου 2015, σχετικά με την πρόληψη της χρησιμοποίησης του χρηματοπιστωτικού συστήματος για τη νομιμοποίηση εσόδων από παράνομες δραστηριότητες ή για τη χρηματοδότηση της τρομοκρατίας, την τροποποίηση του κανονισμού (ΕΕ) αριθμ. 648/2012 του Ευρωπαϊκού Κοινοβουλίου και του Συμβουλίου, και την κατάργηση της οδηγίας 2005/60/ΕΚ του Ευρωπαϊκού Κοινοβουλίου και του Συμβουλίου και της οδηγίας 2006/70/ΕΚ της Επιτροπής (ΕΕ L 141/05.06.2015) και τα εγκλήματα των άρθρων 2 και 39 του ν. 4557/2018 (Α' 139),

στ) παιδική εργασία και άλλες μορφές εμπορίας ανθρώπων, όπως ορίζονται στο άρθρο 2 της Οδηγίας 2011/36/ΕΕ του Ευρωπαϊκού Κοινοβουλίου και του Συμβουλίου της 5ης Απριλίου 2011, για την πρόληψη και την καταπολέμηση της εμπορίας ανθρώπων και για την προστασία των θυμάτων της, καθώς και για την αντικατάσταση της απόφασης-πλακίσιο 2002/629/ΔΕΥ του Συμβουλίου (ΕΕ L 101 της 15.4.2011, σ. 1), και τα εγκλήματα του άρθρου 323Α του Ποινικού Κώδικα (εμπορία ανθρώπων).

Ο οικονομικός φορέας αποκλείεται, επίσης, όταν το πρόσωπο εις βάρος του οποίου εκδόθηκε αμετάκλητη καταδικαστική απόφαση είναι μέλος του διοικητικού, διευθυντικού ή εποπτικού οργάνου του ή έχει εξουσία εκπροσώπησης, λήψης αποφάσεων ή ελέγχου σε αυτό. Η υποχρέωση του προηγούμενου εδαφίου αφορά:

- στις περιπτώσεις εταιρειών περιορισμένης ευθύνης (Ε.Π.Ε.), ιδιωτικών κεφαλαιουχικών εταιρειών (Ι.Κ.Ε.) και προσωπικών εταιρειών (Ο.Ε. και Ε.Ε.) τους διαχειριστές.
- στις περιπτώσεις ανωνύμων εταιρειών (Α.Ε.), τον διευθύνοντα Σύμβουλο, τα μέλη του Διοικητικού Συμβουλίου, καθώς και τα πρόσωπα στα οποία με απόφαση του Διοικητικού Συμβουλίου έχει ανατεθεί το σύνολο της διαχείρισης και εκπροσώπησης της εταιρείας.
- στις περιπτώσεις Συνεταιρισμών, τα μέλη του Διοικητικού Συμβουλίου.
- σε όλες τις υπόλοιπες περιπτώσεις νομικών προσώπων, τον κατά περίπτωση νόμιμο εκπρόσωπο.

Εάν στις ως άνω περιπτώσεις (α) έως (στ) η κατά τα ανωτέρω, περίοδος αποκλεισμού δεν έχει καθοριστεί με αμετάκλητη απόφαση, αυτή ανέρχεται σε πέντε (5) έτη από την ημερομηνία της καταδίκης με αμετάκλητη απόφαση.

2.2.3.2. Στις ακόλουθες περιπτώσεις:

α) όταν ο οικονομικός φορέας έχει αθετήσει τις υποχρεώσεις του όσον αφορά στην καταβολή φόρων ή εισφορών κοινωνικής ασφάλισης και αυτό έχει διαπιστωθεί από δικαστική ή διοικητική απόφαση με τελεσίδικη και δεσμευτική ισχύ, σύμφωνα με διατάξεις της χώρας όπου είναι εγκατεστημένος ή την εθνική νομοθεσία ή

β) όταν η αναθέτουσα αρχή μπορεί να αποδείξει με τα κατάλληλα μέσα ότι ο οικονομικός φορέας έχει αθετήσει τις υποχρεώσεις του όσον αφορά την καταβολή φόρων ή εισφορών κοινωνικής ασφάλισης.

Αν ο οικονομικός φορέας είναι Έλληνας πολίτης ή έχει την εγκατάστασή του στην Ελλάδα, οι υποχρεώσεις του που αφορούν στις εισφορές κοινωνικής ασφάλισης καλύπτουν τόσο την κύρια όσο και την επικουρική ασφάλιση.

Οι υποχρεώσεις των περ. α' και β' της παρ. 2.2.3.2 θεωρείται ότι δεν έχουν αθετηθεί εφόσον δεν έχουν καταστεί ληξιπρόθεσμες ή εφόσον αυτές έχουν υπαχθεί σε δεσμευτικό διακανονισμό που τηρείται.

Δεν αποκλείεται ο οικονομικός φορέας, όταν έχει εκπληρώσει τις υποχρεώσεις του είτε καταβάλλοντας τους φόρους ή τις εισφορές κοινωνικής ασφάλισης που οφείλει, συμπεριλαμβανομένων, κατά περίπτωση, των δεδουλευμένων τόκων ή των προστίμων είτε υπαγόμενος σε δεσμευτικό διακανονισμό για την καταβολή τους στο μέτρο που τηρεί τους όρους του δεσμευτικού κανονισμού.

2.2.3.3. Αποκλείεται από τη συμμετοχή στη διαδικασία σύναψης της παρούσας σύμβασης, οικονομικός φορέας σε οποιαδήποτε από τις ακόλουθες καταστάσεις:

(α) εάν έχει αθετήσει τις υποχρεώσεις που προβλέπονται στην παρ. 2 του άρθρου 18 του ν. 4412/2016, περί αρχών που εφαρμόζονται στις διαδικασίες σύναψης δημοσίων συμβάσεων,

(β) εάν τελεί υπό πτώχευση ή έχει υπαχθεί σε διαδικασία ειδικής εκκαθάρισης ή τελεί υπό αναγκαστική διαχείριση από εκκαθαριστή ή από το δικαστήριο ή έχει υπαχθεί σε διαδικασία πτωχευτικού συμβιβασμού ή έχει αναστείλει τις επιχειρηματικές του δραστηριότητες ή έχει υπαχθεί σε διαδικασία εξυγίανσης και δεν τηρεί τους όρους αυτής ή εάν βρίσκεται σε οποιαδήποτε ανάλογη κατάσταση προκύπτουσα από παρόμοια διαδικασία, προβλεπόμενη σε εθνικές διατάξεις νόμου. Η αναθέτουσα αρχή μπορεί να μην αποκλείει έναν οικονομικό φορέα ο οποίος βρίσκεται σε μία εκ των καταστάσεων που αναφέρονται στην περίπτωση αυτή, υπό την προϋπόθεση ότι αποδεικνύει ότι ο εν λόγω φορέας είναι σε θέση να εκτελέσει τη σύμβαση, λαμβάνοντας υπόψη τις ισχύουσες διατάξεις και τα μέτρα για τη συνέχιση της επιχειρηματικής του λειτουργίας.

(γ) εάν, με την επιφύλαξη της παραγράφου 3β του άρθρου 44 του ν. 3959/2011 περί ποινικών κυρώσεων και άλλων διοικητικών συνεπειών, υπάρχουν επαρκώς εύλογες ενδείξεις που οδηγούν στο συμπέρασμα ότι ο οικονομικός φορέας συνήψε συμφωνίες με άλλους οικονομικούς φορείς με στόχο τη στρέβλωση του ανταγωνισμού,

δ) εάν μία κατάσταση σύγκρουσης συμφερόντων κατά την έννοια του άρθρου 24 του ν. 4412/2016 δεν μπορεί να θεραπευθεί αποτελεσματικά με άλλα, λιγότερο παρεμβατικά, μέσα,

(ε) εάν μία κατάσταση στρέβλωσης του ανταγωνισμού από την πρότερη συμμετοχή του οικονομικού φορέα κατά την προετοιμασία της διαδικασίας σύναψης σύμβασης, σύμφωνα με όσα ορίζονται στο άρθρο 48 του ν. 4412/2016, δεν μπορεί να θεραπευθεί με άλλα, λιγότερο παρεμβατικά, μέσα,

(στ) εάν έχει επιδείξει σοβαρή ή επαναλαμβανόμενη πλημμέλεια κατά την εκτέλεση ουσιώδους απαίτησης στο πλαίσιο προηγούμενης δημόσιας σύμβασης, προηγούμενης σύμβασης με αναθέτοντα φορέα ή προηγούμενης σύμβασης παραχώρησης που είχε ως αποτέλεσμα την πρόωρη καταγγελία της προηγούμενης σύμβασης, αποζημιώσεις ή άλλες παρόμοιες κυρώσεις,

(ζ) εάν έχει κριθεί ένοχος εκ προθέσεως σοβαρών απατηλών δηλώσεων κατά την παροχή των πληροφοριών που απαιτούνται για την εξακρίβωση της απουσίας των λόγων αποκλεισμού ή την πλήρωση των κριτηρίων επιλογής, έχει αποκρύψει τις πληροφορίες αυτές ή δεν είναι σε θέση να προσκομίσει τα δικαιολογητικά που απαιτούνται κατ' εφαρμογή της παραγράφου 2.2.9.2 της παρούσας,

(η) εάν επιχειρήσει να επηρεάσει με αθέμιτο τρόπο τη διαδικασία λήψης αποφάσεων της αναθέτουσας αρχής, να αποκτήσει εμπιστευτικές πληροφορίες που ενδέχεται να του αποφέρουν αθέμιτο πλεονέκτημα στη διαδικασία σύναψης σύμβασης ή να παράσχει με απατηλό τρόπο παραπλανητικές πληροφορίες που ενδέχεται να επηρεάσουν ουσιωδώς τις αποφάσεις που αφορούν τον αποκλεισμό, την επιλογή ή την ανάθεση,

(θ) εάν η αναθέτουσα αρχή μπορεί να αποδείξει, με κατάλληλα μέσα ότι έχει διαπράξει σοβαρό επαγγελματικό παράπτωμα, το οποίο θέτει εν αμφιβόλω την ακεραιότητά του.

Εάν στις ως άνω περιπτώσεις (α) έως (θ) η περίοδος αποκλεισμού δεν έχει καθοριστεί με αμετάκλητη απόφαση, αυτή ανέρχεται σε τρία (3) έτη από την ημερομηνία έκδοσης πράξης που βεβαιώνει το σχετικό γεγονός.

2.2.3.4 Απαγορεύεται η ανάθεση της παρούσας σύμβασης, σε:

α) Ρώσο υπήκοο ή φυσικό ή νομικό πρόσωπο, οντότητα ή φορέα που έχει την έδρα του στη Ρωσία

β) νομικό πρόσωπο, οντότητα ή φορέα του οποίου τα δικαιώματα ιδιοκτησίας κατέχει άμεσα ή έμμεσα σε ποσοστό άνω του 50 % οντότητα αναφερόμενη στο στοιχείο α) της παρούσας παραγράφου· ή

γ) φυσικό ή νομικό πρόσωπο, οντότητα ή φορέα που ενεργεί εξ ονόματος ή κατ' εντολή οντότητας αναφερόμενης στο στοιχείο α) ή β) της παρούσας παραγράφου, συμπεριλαμβανομένων, όταν αντιστοιχούν σε περισσότερο από το 10 % της αξίας της σύμβασης, των υπεργολάβων, προμηθευτών ή οντοτήτων (τρίτων) στις ικανότητες των οποίων στηρίζεται, κατά την έννοια των οδηγιών για τις δημόσιες συμβάσεις.»

2.2.3.5. Ο οικονομικός φορέας αποκλείεται σε οποιοδήποτε χρονικό σημείο κατά τη διάρκεια της διαδικασίας σύναψης της παρούσας σύμβασης, όταν αποδεικνύεται ότι βρίσκεται, λόγω πράξεων ή παραλείψεων του, είτε πριν είτε κατά τη διαδικασία, σε μία από τις ως άνω περιπτώσεις.

2.2.3.6. Οικονομικός φορέας που εμπίπτει σε μια από τις καταστάσεις που αναφέρονται στις παραγράφους 2.2.3.1 και 2.2.3.3, εκτός από την περ. β αυτής, μπορεί να προσκομίζει στοιχεία, προκειμένου να αποδείξει ότι τα μέτρα που έλαβε επαρκούν για να αποδείξουν την αξιοπιστία του, παρότι συντρέχει ο σχετικός λόγος αποκλεισμού (αυτοκάθαρση). Για τον σκοπό αυτόν, ο οικονομικός φορέας αποδεικνύει ότι έχει καταβάλει ή έχει δεσμευθεί να καταβάλει αποζημίωση για ζημιές που προκλήθηκαν από το ποινικό αδίκημα ή το παράπτωμα, ότι έχει διευκρινίσει τα γεγονότα και τις περιστάσεις με ολοκληρωμένο τρόπο, μέσω ενεργού συνεργασίας με τις ερευνητικές αρχές, και έχει λάβει συγκεκριμένα τεχνικά και οργανωτικά μέτρα, καθώς και μέτρα σε επίπεδο προσωπικού κατάλληλα για την αποφυγή περαιτέρω ποινικών αδικημάτων ή παραπτωμάτων. Τα μέτρα που λαμβάνονται από τους οικονομικούς φορείς αξιολογούνται σε συνάρτηση με τη σοβαρότητα και τις ιδιαίτερες περιστάσεις του ποινικού αδικήματος ή του παραπτώματος. Εάν τα στοιχεία κριθούν επαρκή, ο εν λόγω οικονομικός φορέας δεν αποκλείεται από τη διαδικασία σύναψης σύμβασης. Αν τα μέτρα κριθούν ανεπαρκή, γνωστοποιείται στον οικονομικό φορέα το σκεπτικό της απόφασης αυτής. Οικονομικός φορέας που έχει αποκλειστεί, σύμφωνα με τις κείμενες διατάξεις, με τελεσίδικη απόφαση, σε εθνικό επίπεδο, από τη συμμετοχή σε διαδικασίες σύναψης σύμβασης ή ανάθεσης παραχώρησης δεν μπορεί να κάνει χρήση της ανωτέρω δυνατότητας κατά την περίοδο του αποκλεισμού που ορίζεται στην εν λόγω απόφαση.

2.2.3.7. Η απόφαση για την διαπίστωση της επάρκειας ή μη των επανορθωτικών μέτρων κατά την προηγούμενη παράγραφο εκδίδεται σύμφωνα με τα οριζόμενα στις παρ. 8 και 9 του άρθρου 73 του ν. 4412/2016.

2.2.3.8. Οικονομικός φορέας, σε βάρος του οποίου έχει επιβληθεί η κύρωση του οριζόντιου αποκλεισμού σύμφωνα με τις κείμενες διατάξεις και για το χρονικό διάστημα που αυτή ορίζει, αποκλείεται από την παρούσα διαδικασία σύναψης της σύμβασης.

Κριτήρια Επιλογής

2.2.4 Καταλληλότητα άσκησης επαγγελματικής δραστηριότητας

Οι οικονομικοί φορείς που συμμετέχουν στη διαδικασία σύναψης της παρούσας σύμβασης απαιτείται να ασκούν εμπορική ή βιομηχανική ή βιοτεχνική δραστηριότητα συναφή με το αντικείμενο της προμήθειας.

Οι οικονομικοί φορείς που είναι εγκατεστημένοι σε κράτος μέλος της Ευρωπαϊκής Ένωσης απαιτείται να είναι εγγεγραμμένοι σε ένα από τα επαγγελματικά ή εμπορικά μητρώα που τηρούνται στο κράτος

εγκατάστασής τους ή να ικανοποιούν οποιαδήποτε άλλη απαίτηση ορίζεται στο Παράρτημα XI του Προσαρτήματος Α' του ν. 4412/2016.

Στην περίπτωση οικονομικών φορέων εγκατεστημένων σε κράτος μέλους του Ευρωπαϊκού Οικονομικού Χώρου (Ε.Ο.Χ) ή σε τρίτες χώρες που προσχωρήσει στη ΣΔΣ, ή σε τρίτες χώρες που δεν εμπίπτουν στην προηγούμενη περίπτωση και έχουν συνάψει διμερείς ή πολυμερείς συμφωνίες με την Ένωση σε θέματα διαδικασιών ανάθεσης δημοσίων συμβάσεων, απαιτείται να είναι εγγεγραμμένοι σε αντίστοιχα επαγγελματικά ή εμπορικά μητρώα.

Οι εγκατεστημένοι στην Ελλάδα οικονομικοί φορείς απαιτείται να είναι εγγεγραμμένοι στο Βιοτεχνικό ή Εμπορικό ή Βιομηχανικό Επιμελητήριο.

Στην περίπτωση ένωσης οικονομικών φορέων η καταλληλότητα άσκησης επαγγελματικής δραστηριότητας θα πρέπει να καλύπτεται από όλα τα μέλη της ένωσης

2.2.5 Τεχνική και επαγγελματική ικανότητα

Όσον αφορά στην τεχνική και επαγγελματική ικανότητα για την παρούσα διαδικασία σύναψης σύμβασης, οι οικονομικοί φορείς απαιτείται να διαθέτουν το σύνολο των αδειών / πιστοποιητικών κλπ που απαιτούνται και αναγράφονται αναλυτικά στο Παράρτημα I των Τεχνικών Προδιαγραφών και πιστοποιητικά που έχουν εκδοθεί από επίσημα ινστιτούτα ελέγχου ποιότητας ή υπηρεσίες αναγνωρισμένων ικανοτήτων, με τα οποία (πιστοποιητικά) βεβαιώνεται η καταλληλότητα των προϊόντων, επαληθευόμενη με παραπομπές στις τεχνικές προδιαγραφές ή σε πρότυπα. Η αναθέτουσα αρχή αναγνωρίζει ισοδύναμα πιστοποιητικά από οργανισμούς εδρεύοντες σε άλλα κράτη - μέλη.

Σε περίπτωση ένωσης οικονομικών φορέων, οι παραπάνω ελάχιστες απαιτήσεις θα πρέπει να καλύπτονται αθροιστικά από όλα τα μέλη της ένωσης.

2.2.6 Στήριξη στην ικανότητα τρίτων – Υπεργολαβία

2.2.6.1. Στήριξη στην ικανότητα τρίτων

Οι οικονομικοί φορείς μπορούν, όσον αφορά στα κριτήρια τα σχετικά με την τεχνική και επαγγελματική ικανότητα (της παραγράφου 2.2.5), να στηρίζονται στις ικανότητες άλλων φορέων, ασχέτως της νομικής φύσης των δεσμών τους με αυτούς. Στην περίπτωση αυτή, αποδεικνύουν ότι θα έχουν στη διάθεσή τους τους αναγκαίους πόρους, με την προσκόμιση της σχετικής δέσμευσης των φορέων στην ικανότητα των οποίων στηρίζονται.

Υπό τους ίδιους όρους οι ενώσεις οικονομικών φορέων μπορούν να στηρίζονται στις ικανότητες των συμμετεχόντων στην ένωση ή άλλων φορέων.

Η αναθέτουσα αρχή ελέγχει αν οι φορείς, στις ικανότητες των οποίων προτίθεται να στηριχθεί ο οικονομικός φορέας, πληρούν κατά περίπτωση τα σχετικά κριτήρια επιλογής και εάν συντρέχουν λόγοι αποκλεισμού της παραγράφου 2.2.3. Ο οικονομικός φορέας υποχρεούται να αντικαταστήσει έναν φορέα στην ικανότητα του οποίου στηρίζεται, εφόσον ο τελευταίος δεν πληροί το σχετικό κριτήριο επιλογής ή για τον οποίο συντρέχουν λόγοι αποκλεισμού, εντός προθεσμίας τριάντα (30) ημερών από την σχετική πρόσκληση της αναθέτουσας αρχής, η οποία απευθύνεται στον οικονομικό φορέα μέσω της λειτουργικότητας «Επικοινωνία» του ΕΣΗΔΗΣ. Ο φορέας που αντικαθιστά φορέα του προηγούμενου εδαφίου δεν επιτρέπεται να αντικατασταθεί εκ νέου.

2.2.6.2. Υπεργολαβία

Ο οικονομικός φορέας αναφέρει στην προσφορά του το τμήμα της σύμβασης που προτίθεται να αναθέσει υπό μορφή υπεργολαβίας σε τρίτους, καθώς και τους υπεργολάβους που προτείνει. Στην περίπτωση που ο προσφέρων αναφέρει στην προσφορά του ότι προτίθεται να αναθέσει τμήμα(τα) της σύμβασης υπό μορφή υπεργολαβίας σε τρίτους σε ποσοστό που υπερβαίνει το τριάντα τοις εκατό (30%) της συνολικής αξίας της σύμβασης, η αναθέτουσα αρχή ελέγχει ότι δεν συντρέχουν οι λόγοι αποκλεισμού της παραγράφου 2.2.3 της

παρούσας. Ο οικονομικός φορέας υποχρεούται να αντικαταστήσει έναν υπεργολάβο, εφόσον συντρέχουν στο πρόσωπό του λόγοι αποκλεισμού της ως άνω παραγράφου 2.2.3..

2.2.7 Κανόνες απόδειξης ποιοτικής επιλογής

Το δικαίωμα συμμετοχής των οικονομικών φορέων και οι όροι και προϋποθέσεις συμμετοχής τους, όπως ορίζονται στις παραγράφους 2.2.1 έως 2.2.6, κρίνονται κατά την υποβολή της προσφοράς δια του ΕΕΕΣ, κατά τα οριζόμενα στην παράγραφο 2.2.7.1, κατά την υποβολή των δικαιολογητικών της παραγράφου 2.2.7.2 και κατά τη σύναψη της σύμβασης δια της υπεύθυνης δήλωσης, της περ. δ' της παρ. 3 του άρθρου 105 του ν. 4412/2016.

Στην περίπτωση που ο οικονομικός φορέας στηρίζεται στις ικανότητες άλλων φορέων, σύμφωνα με την παράγραφο 2.2.6. της παρούσας, οι φορείς στην ικανότητα των οποίων στηρίζεται υποχρεούνται να αποδεικνύουν, κατά τα οριζόμενα στις παραγράφους 2.2.7.1 και 2.2.7.2, ότι δεν συντρέχουν οι λόγοι αποκλεισμού της παραγράφου 2.2.3 της παρούσας και ότι πληρούν τα σχετικά κριτήρια επιλογής κατά περίπτωση.

Στην περίπτωση που ο οικονομικός φορέας αναφέρει στην προσφορά του ότι προτίθεται να αναθέσει τμήμα(τα) της σύμβασης υπό μορφή υπεργολαβίας σε τρίτους σε ποσοστό που υπερβαίνει το τριάντα τοις εκατό (30%) της συνολικής αξίας της σύμβασης, οι υπεργολάβοι υποχρεούνται να αποδεικνύουν, κατά τα οριζόμενα στις παραγράφους 2.2.7.1 και 2.2.7.2, ότι δεν συντρέχουν οι λόγοι αποκλεισμού της παραγράφου 2.2.3 της παρούσας.

Αν επέλθουν μεταβολές στις προϋποθέσεις τις οποίες οι προσφέροντες δηλώσουν ότι πληρούν, σύμφωνα με το παρόν άρθρο, οι οποίες επέλθουν ή για τις οποίες λάβουν γνώση μετά την συμπλήρωση του ΕΕΕΣ και μέχρι την ημέρα της έγγραφης πρόσκλησης για την σύναψη του συμφωνητικού οι προσφέροντες οφείλουν να ενημερώσουν αμελλητί την αναθέτουσα αρχή.

2.2.7.1 Προκαταρκτική απόδειξη κατά την υποβολή προσφορών

Προς προκαταρκτική απόδειξη ότι οι προσφέροντες οικονομικοί φορείς: α) δεν βρίσκονται σε μία από τις καταστάσεις της παραγράφου 2.2.3 και β) πληρούν τα σχετικά κριτήρια επιλογής των παραγράφων 2.2.4, και 2.2.5 της παρούσης, προσκομίζουν κατά την υποβολή της προσφοράς τους, ως δικαιολογητικό συμμετοχής, το προβλεπόμενο από το άρθρο 79 παρ. 1 και 3 του ν. 4412/2016 Ευρωπαϊκό Ενιαίο Έγγραφο Σύμβασης (ΕΕΕΣ), σύμφωνα με το επισυναπτόμενο στην παρούσα Παράρτημα II, το οποίο ισοδυναμεί με ενημερωμένη υπεύθυνη δήλωση, με τις συνέπειες του ν. 1599/1986. Το ΕΕΕΣ καταρτίζεται βάσει του τυποποιημένου εντύπου του Παραρτήματος 2 του Κανονισμού (ΕΕ) 2016/7 και συμπληρώνεται από τους προσφέροντες οικονομικούς φορείς σύμφωνα με τις οδηγίες του Παραρτήματος 1.

Το ΕΕΕΣ φέρει υπογραφή με ημερομηνία εντός του χρονικού διαστήματος κατά το οποίο μπορούν να υποβάλλονται προσφορές. Αν στο διάστημα που μεσολαβεί μεταξύ της ημερομηνίας υπογραφής του ΕΕΕΣ και της καταληκτικής ημερομηνίας υποβολής προσφορών έχουν επέλθει μεταβολές στα δηλωθέντα στοιχεία, εκ μέρους του, στο ΕΕΕΣ, ο οικονομικός φορέας αποσύρει την προσφορά του, χωρίς να απαιτείται απόφαση της αναθέτουσας αρχής. Στη συνέχεια μπορεί να την υποβάλει εκ νέου με επίκαιρο ΕΕΕΣ.

Ο οικονομικός φορέας δύναται να διευκρινίζει τις δηλώσεις και πληροφορίες που παρέχει στο ΕΕΕΣ με συνοδευτική υπεύθυνη δήλωση, την οποία υποβάλλει μαζί με αυτό.

Κατά την υποβολή του ΕΕΕΣ, καθώς και της συνοδευτικής υπεύθυνης δήλωσης, είναι δυνατή, με μόνη την υπογραφή του κατά περίπτωση εκπροσώπου του οικονομικού φορέα, η προκαταρκτική απόδειξη των λόγων αποκλεισμού που αναφέρονται στην παράγραφο 2.2.3 της παρούσας, για το σύνολο των φυσικών προσώπων που είναι μέλη του διοικητικού, διευθυντικού ή εποπτικού οργάνου του ή έχουν εξουσία εκπροσώπησης, λήψης αποφάσεων ή ελέγχου σε αυτόν.

Ως εκπρόσωπος του οικονομικού φορέα νοείται ο νόμιμος εκπρόσωπος αυτού, όπως προκύπτει από το ισχύον καταστατικό ή το πρακτικό εκπροσώπησης του κατά το χρόνο υποβολής της προσφοράς ή το αρμοδίως εξουσιοδοτημένο φυσικό πρόσωπο να εκπροσωπεί τον οικονομικό φορέα για διαδικασίες σύναψης συμβάσεων ή για συγκεκριμένη διαδικασία σύναψης σύμβασης.

Στην περίπτωση υποβολής προσφοράς από ένωση οικονομικών φορέων το ΕΕΕΣ υποβάλλεται χωριστά από κάθε μέλος της ένωσης. Στο ΕΕΕΣ απαραίτητως πρέπει να προσδιορίζεται η έκταση και το είδος της συμμετοχής του (συμπεριλαμβανομένης της κατανομής αμοιβής μεταξύ τους) κάθε μέλους της ένωσης, καθώς και ο εκπρόσωπος/συντονιστής αυτής.

Ο οικονομικός φορέας φέρει την ειδική υποχρέωση, να δηλώσει, μέσω του ΕΕΕΣ, την κατάστασή του σε σχέση με τους λόγους που προβλέπονται στο άρθρο 73 του ν. 4412/2016 και την παράγραφο 2.2.3 της παρούσης και ταυτόχρονα να επικαλεσθεί και τυχόν ληφθέντα μέτρα προς αποκατάσταση της αξιοπιστίας του.

Ιδίως επισημαίνεται ότι κατά την απάντηση οικονομικού φορέα στο σχετικό πεδίο του ΕΕΕΣ για τυχόν σύναψη συμφωνιών με άλλους οικονομικούς φορείς με στόχο τη στρέβλωση του ανταγωνισμού, η συνδρομή περιστάσεων, όπως η πάροδος της τριετούς περιόδου της ισχύος του λόγου αποκλεισμού (παραγράφου 10 του άρθρου 73) ή η εφαρμογή της διάταξης της παραγράφου 3β του άρθρου 44 του ν. 3959/2011, σύμφωνα με την περ. γ της παραγράφου 2.2.3.4 της παρούσης, αναλύεται στο σχετικό πεδίο που προβάλλει κατόπιν θετικής απάντησης.

Όσον αφορά στις υποχρεώσεις του ως προς την καταβολή φόρων ή εισφορών κοινωνικής ασφάλισης (περ. α' και β' της παρ. 2 του άρθρου 73 του ν. 4412/2016) αυτές θεωρείται ότι δεν έχουν αθετηθεί εφόσον δεν έχουν καταστεί ληξιπρόθεσμες ή εφόσον έχουν υπαχθεί σε δεσμευτικό διακανονισμό που τηρείται. Στην περίπτωση αυτή, ο οικονομικός φορέας δεν υποχρεούται να απαντήσει καταφατικά στο σχετικό πεδίο του ΕΕΕΣ με το οποίο ερωτάται εάν ο οικονομικός φορέας έχει ανεκπλήρωτες υποχρεώσεις όσον αφορά στην καταβολή φόρων ή εισφορών κοινωνικής ασφάλισης ή, κατά περίπτωση, εάν έχει αθετήσει τις παραπάνω υποχρεώσεις του.

2.2.7.2 Αποδεικτικά μέσα

A. Για την απόδειξη της μη συνδρομής λόγων αποκλεισμού κατ' άρθρο 2.2.3 και της πλήρωσης των κριτηρίων ποιοτικής επιλογής κατά τις παραγράφους 2.2.4 και 2.2.5, οι οικονομικοί φορείς προσκομίζουν τα δικαιολογητικά του παρόντος. Η προσκόμιση των εν λόγω δικαιολογητικών γίνεται κατά τα οριζόμενα στο άρθρο 3.2 από τον προσωρινό ανάδοχο. Η αναθέτουσα αρχή μπορεί να ζητεί από προσφέροντες, σε οποιοδήποτε χρονικό σημείο κατά τη διάρκεια της διαδικασίας, να υποβάλλουν όλα ή ορισμένα δικαιολογητικά, όταν αυτό απαιτείται για την ορθή διεξαγωγή της διαδικασίας.

Οι οικονομικοί φορείς δεν υποχρεούνται να υποβάλλουν δικαιολογητικά ή άλλα αποδεικτικά στοιχεία, αν και στο μέτρο που η αναθέτουσα αρχή έχει τη δυνατότητα να λαμβάνει τα πιστοποιητικά ή τις συναφείς πληροφορίες απευθείας μέσω πρόσβασης σε εθνική βάση δεδομένων σε οποιοδήποτε κράτος - μέλος της Ένωσης, η οποία διατίθεται δωρεάν, όπως εθνικό μητρώο συμβάσεων, εικονικό φάκελο επιχείρησης, ηλεκτρονικό σύστημα αποθήκευσης εγγράφων ή σύστημα προεπιλογής. Η δήλωση για την πρόσβαση σε εθνική βάση δεδομένων εμπεριέχεται στο Ευρωπαϊκό Ενιαίο Έγγραφο Σύμβασης (ΕΕΕΣ), στο οποίο περιέχονται επίσης οι πληροφορίες που απαιτούνται για τον συγκεκριμένο σκοπό, όπως η ηλεκτρονική διεύθυνση της βάσης δεδομένων, τυχόν δεδομένα αναγνώρισης και, κατά περίπτωση, η απαραίτητη δήλωση συναίνεσης.

Οι οικονομικοί φορείς δεν υποχρεούνται να υποβάλουν δικαιολογητικά, όταν η αναθέτουσα αρχή που έχει αναθέσει τη σύμβαση διαθέτει ήδη τα ως άνω δικαιολογητικά και αυτά εξακολουθούν να ισχύουν.

Τα δικαιολογητικά του παρόντος υποβάλλονται και γίνονται αποδεκτά σύμφωνα με την παράγραφο 2.4.2.5. και 3.2 της παρούσας.

Τα αποδεικτικά έγγραφα συντάσσονται στην ελληνική γλώσσα ή συνοδεύονται από επίσημη μετάφρασή τους στην ελληνική γλώσσα σύμφωνα με την παράγραφο 2.1.4.

B. 1. Για την απόδειξη της μη συνδρομής των λόγων αποκλεισμού της παραγράφου 2.2.3 οι προσφέροντες οικονομικοί φορείς προσκομίζουν αντίστοιχα τα δικαιολογητικά που αναφέρονται παρακάτω.

Αν το αρμόδιο για την έκδοση των ανωτέρω κράτος-μέλος ή χώρα δεν εκδίδει τέτοιου είδους έγγραφα ή πιστοποιητικά ή όπου το έγγραφο ή τα πιστοποιητικά αυτά δεν καλύπτουν όλες τις περιπτώσεις που

αναφέρονται στις παραγράφους 2.2.3.1 και 2.2.3.2 περ. α' και β', καθώς και στην περ. β' της παραγράφου 2.2.3.3, τα έγγραφα ή τα πιστοποιητικά μπορεί να αντικαθίστανται από ένορκη βεβαίωση ή, στα κράτη - μέλη ή στις χώρες όπου δεν προβλέπεται ένορκη βεβαίωση, από υπεύθυνη δήλωση του ενδιαφερομένου ενώπιον αρμόδιας δικαστικής ή διοικητικής αρχής, συμβολαιογράφου ή αρμόδιου επαγγελματικού ή εμπορικού οργανισμού του κράτους - μέλους ή της χώρας καταγωγής ή της χώρας όπου είναι εγκατεστημένος ο οικονομικός φορέας. Οι αρμόδιες δημόσιες αρχές παρέχουν, όπου κρίνεται αναγκαίο, επίσημη δήλωση στην οποία αναφέρεται ότι δεν εκδίδονται τα έγγραφα ή τα πιστοποιητικά της παρούσας παραγράφου ή ότι τα έγγραφα αυτά δεν καλύπτουν όλες τις περιπτώσεις που αναφέρονται στις παραγράφους 2.2.3.1 και 2.2.3.2 περ. α' και β', καθώς και στην περ. β' της παραγράφου 2.2.3.3. Οι επίσημες δηλώσεις καθίστανται διαθέσιμες μέσω του επιγραμμικού αποθετηρίου πιστοποιητικών (e-Certis) του άρθρου 81 του ν. 4412/2016.

Ειδικότερα οι οικονομικοί φορείς προσκομίζουν:

α) για την παράγραφο 2.2.3.1 απόσπασμα του σχετικού μητρώου, όπως του ποινικού μητρώου ή, ελλείψει αυτού, ισοδύναμο έγγραφο που εκδίδεται από αρμόδια δικαστική ή διοικητική αρχή του κράτους-μέλους ή της χώρας καταγωγής ή της χώρας όπου είναι εγκατεστημένος ο οικονομικός φορέας, από το οποίο προκύπτει ότι πληρούνται αυτές οι προϋποθέσεις, που να έχει εκδοθεί έως τρεις (3) μήνες πριν από την υποβολή του.

Η υποχρέωση προσκόμισης του ως άνω αποσπάσματος αφορά και στα μέλη του διοικητικού, διευθυντικού ή εποπτικού οργάνου του εν λόγω οικονομικού φορέα ή στα πρόσωπα που έχουν εξουσία εκπροσώπησης, λήψης αποφάσεων ή ελέγχου σε αυτό κατά τα ειδικότερα αναφερόμενα στην ως άνω παράγραφο 2.2.3.1,

β) για την παράγραφο 2.2.3.2 πιστοποιητικό που εκδίδεται από την αρμόδια αρχή του οικείου κράτους - μέλους ή χώρας, που να είναι εν ισχύ κατά το χρόνο υποβολής του, άλλως, στην περίπτωση που δεν αναφέρεται σε αυτό χρόνος ισχύος, που να έχει εκδοθεί έως τρεις (3) μήνες πριν από την υποβολή του.

Ιδίως οι οικονομικοί φορείς που είναι εγκατεστημένοι στην Ελλάδα προσκομίζουν:

i) Για την απόδειξη της εκπλήρωσης των φορολογικών υποχρεώσεων της παραγράφου 2.2.3.2 περίπτωση (α) αποδεικτικό ενημερότητας εκδιδόμενο από την Α.Α.Δ.Ε..

ii) Για την απόδειξη της εκπλήρωσης των υποχρεώσεων προς τους οργανισμούς κοινωνικής ασφάλισης της παραγράφου 2.2.3.2 περίπτωση α' πιστοποιητικό εκδιδόμενο από τον e-ΕΦΚΑ.

iii) Για την παράγραφο 2.2.3.2 περίπτωση α', πλέον των ως άνω πιστοποιητικών, υπεύθυνη δήλωση ότι δεν έχει εκδοθεί δικαστική ή διοικητική απόφαση με τελεσίδικη και δεσμευτική ισχύ για την αθέτηση των υποχρεώσεών τους όσον αφορά στην καταβολή φόρων ή εισφορών κοινωνικής ασφάλισης.

γ) για την παράγραφο 2.2.3.3 περίπτωση β' πιστοποιητικό που εκδίδεται από την αρμόδια αρχή του οικείου κράτους - μέλους ή χώρας, που να έχει εκδοθεί έως τρεις (3) μήνες πριν από την υποβολή του.

Ιδίως οι οικονομικοί φορείς που είναι εγκατεστημένοι στην Ελλάδα προσκομίζουν:

i) Ενιαίο Πιστοποιητικό Δικαστικής Φερεγγυότητας από το αρμόδιο Πρωτοδικείο, από το οποίο προκύπτει ότι δεν τελούν υπό πτώχευση, πτωχευτικό συμβιβασμό ή υπό αναγκαστική διαχείριση ή δικαστική εκκαθάριση ή ότι δεν έχουν υπαχθεί σε διαδικασία εξυγίανσης. Για τις ΙΚΕ προσκομίζεται επιπλέον και πιστοποιητικό του Γ.Ε.Μ.Η. περί μη έκδοσης απόφασης λύσης ή κατάθεσης αίτησης λύσης του νομικού προσώπου, ενώ για τις ΕΠΕ προσκομίζεται επιπλέον πιστοποιητικό μεταβολών.

ii) Πιστοποιητικό του Γ.Ε.Μ.Η. από το οποίο προκύπτει ότι το νομικό πρόσωπο δεν έχει λυθεί και τεθεί υπό εκκαθάριση με απόφαση των εταίρων.

iii) Εκτύπωση της καρτέλας "Στοιχεία Μητρώου/ Επιχείρησης" από την ηλεκτρονική πλατφόρμα της Ανεξάρτητης Αρχής Δημοσίων Εσόδων, όπως αυτά εμφανίζονται στο taxisnet, από την οποία να προκύπτει η μη αναστολή της επιχειρηματικής δραστηριότητάς τους.

Προκειμένου για τα σωματεία και τους συνεταιρισμούς, το Ενιαίο Πιστοποιητικό Δικαστικής Φερεγγυότητας εκδίδεται για τα σωματεία από το αρμόδιο Πρωτοδικείο, και για τους συνεταιρισμούς για το χρονικό διάστημα έως τις 31.12.2019 από το Ειρηνοδικείο και μετά την παραπάνω ημερομηνία από το Γ.Ε.Μ.Η.

δ) Για τις λοιπές περιπτώσεις της παραγράφου 2.2.3.3, υπεύθυνη δήλωση του προσφέροντος οικονομικού φορέα ότι δεν συντρέχουν στο πρόσωπό του οι οριζόμενοι στην παράγραφο λόγοι αποκλεισμού.

ε) για την παράγραφο 2.2.3.4, υποβάλλεται από τον προσωρινό ανάδοχο, μαζί με τα υπόλοιπα δικαιολογητικά κατακύρωσης, υπεύθυνη δήλωση, στην οποία δηλώνεται ότι δεν συντρέχουν οι καταστάσεις ρωσικής εμπλοκής που περιγράφονται στην εν λόγω παράγραφο (υπόδειγμα του περιεχομένου της υπεύθυνης δήλωσης περιλαμβάνεται στο Παράρτημα V της παρούσας Διακήρυξης). Η υπεύθυνη δήλωση υπογράφεται από τον νόμιμο εκπρόσωπο του οικονομικού φορέα, σύμφωνα με τα προβλεπόμενα στο άρθρο 79Α του ν. 4412/2016.

στ) για την παράγραφο 2.2.3.8. υπεύθυνη δήλωση του προσφέροντος οικονομικού φορέα περί μη επιβολής σε βάρος του της κύρωσης του οριζόντιου αποκλεισμού, σύμφωνα τις διατάξεις της κείμενης νομοθεσίας.

B.2. Για την απόδειξη της απαίτησης του άρθρου 2.2.4. (απόδειξη καταλληλότητας για την άσκηση επαγγελματικής δραστηριότητας) προσκομίζουν πιστοποιητικό/βεβαίωση του οικείου επαγγελματικού ή εμπορικού μητρώου του κράτους εγκατάστασης. Οι οικονομικοί φορείς που είναι εγκατεστημένοι σε κράτος μέλος της Ευρωπαϊκής Ένωσης προσκομίζουν πιστοποιητικό/βεβαίωση του αντίστοιχου επαγγελματικού ή εμπορικού μητρώου του Παραρτήματος XI του Προσαρτήματος Α' του ν. 4412/2016, με το οποίο πιστοποιείται αφενός η εγγραφή τους σε αυτό και αφετέρου το ειδικό επάγγελμά τους. Στην περίπτωση που χώρα δεν τηρεί τέτοιο μητρώο, το έγγραφο ή το πιστοποιητικό μπορεί να αντικαθίσταται από ένορκη βεβαίωση ή, στα κράτη - μέλη ή στις χώρες όπου δεν προβλέπεται ένορκη βεβαίωση, από υπεύθυνη δήλωση του ενδιαφερομένου ενώπιον αρμόδιας δικαστικής ή διοικητικής αρχής, συμβολαιογράφου ή αρμόδιου επαγγελματικού ή εμπορικού οργανισμού της χώρας καταγωγής ή της χώρας όπου είναι εγκατεστημένος ο οικονομικός φορέας ότι δεν τηρείται τέτοιο μητρώο και ότι ασκεί τη δραστηριότητα που απαιτείται για την εκτέλεση του αντικειμένου της υπό ανάθεση σύμβασης.

Οι εγκατεστημένοι στην Ελλάδα οικονομικοί φορείς προσκομίζουν βεβαίωση εγγραφής στο Βιοτεχνικό ή Εμπορικό ή Βιομηχανικό Επιμελητήριο ή πιστοποιητικό που εκδίδεται από την οικεία υπηρεσία του Γ.Ε.Μ.Η. των ως άνω Επιμελητηρίων..

Επισημαίνεται ότι, τα δικαιολογητικά που αφορούν στην απόδειξη της απαίτησης του άρθρου 2.2.4 (απόδειξη καταλληλότητας για την άσκηση επαγγελματικής δραστηριότητας) γίνονται αποδεκτά, εφόσον έχουν εκδοθεί έως τριάντα (30) εργάσιμες ημέρες πριν από την υποβολή τους, εκτός εάν, σύμφωνα με τις ειδικότερες διατάξεις αυτών, φέρουν συγκεκριμένο χρόνο ισχύος.

B.3. Για την απόδειξη της τεχνικής ικανότητας της παραγράφου 2.2.5 οι οικονομικοί φορείς προσκομίζουν τα δικαιολογητικά της παραγράφου 2.2.5.

B.4. Για την απόδειξη της νόμιμης εκπροσώπησης, στις περιπτώσεις που ο οικονομικός φορέας είναι νομικό πρόσωπο και εγγράφεται υποχρεωτικά ή προαιρετικά, κατά την κείμενη νομοθεσία, και δηλώνει την εκπροσώπηση και τις μεταβολές της σε αρμόδια αρχή (πχ ΓΕΜΗ), προσκομίζει σχετικό πιστοποιητικό ισχύουσας εκπροσώπησης, το οποίο πρέπει να έχει εκδοθεί έως τριάντα (30) εργάσιμες ημέρες πριν από την υποβολή του, εκτός αν αυτό φέρει συγκεκριμένο χρόνο ισχύος.

Ειδικότερα για τους ημεδαπούς οικονομικούς φορείς προσκομίζονται:

i) για την απόδειξη της νόμιμης εκπροσώπησης, στις περιπτώσεις που ο οικονομικός φορέας είναι νομικό πρόσωπο και υποχρεούται, κατά την κείμενη νομοθεσία, να δηλώνει την εκπροσώπηση και τις μεταβολές της στο ΓΕΜΗ, προσκομίζει σχετικό πιστοποιητικό ισχύουσας εκπροσώπησης, το οποίο πρέπει να έχει εκδοθεί έως τριάντα (30) εργάσιμες ημέρες πριν από την υποβολή του.

ii) Για την απόδειξη της νόμιμης σύστασης και των μεταβολών του νομικού προσώπου γενικό πιστοποιητικό μεταβολών του ΓΕΜΗ, εφόσον έχει εκδοθεί έως τρεις (3) μήνες πριν από την υποβολή του.

Στις λοιπές περιπτώσεις τα κατά περίπτωση νομιμοποιητικά έγγραφα σύστασης και νόμιμης εκπροσώπησης (όπως καταστατικά, πιστοποιητικά μεταβολών, αντίστοιχα ΦΕΚ, αποφάσεις συγκρότησης οργάνων διοίκησης σε σώμα, κλπ., ανάλογα με τη νομική μορφή του οικονομικού φορέα), συνοδευόμενα από υπεύθυνη δήλωση του νόμιμου εκπροσώπου ότι εξακολουθούν να ισχύουν κατά την υποβολή τους.

Σε περίπτωση που για τη διενέργεια της παρούσας διαδικασίας ανάθεσης έχουν χορηγηθεί εξουσίες σε πρόσωπο πλέον αυτών που αναφέρονται στα παραπάνω έγγραφα, προσκομίζεται επιπλέον απόφαση-πρακτικό του αρμοδίου καταστατικού οργάνου διοίκησης του νομικού προσώπου με την οποία χορηγήθηκαν οι σχετικές εξουσίες. Όσον αφορά τα φυσικά πρόσωπα, εφόσον έχουν χορηγηθεί εξουσίες σε τρίτα πρόσωπα, προσκομίζεται εξουσιοδότηση του οικονομικού φορέα.

Οι αλλοδαποί οικονομικοί φορείς προσκομίζουν τα προβλεπόμενα, κατά τη νομοθεσία της χώρας εγκατάστασης, αποδεικτικά έγγραφα, και εφόσον δεν προβλέπονται, υπεύθυνη δήλωση του νόμιμου εκπροσώπου, από την οποία αποδεικνύονται τα ανωτέρω ως προς τη νόμιμη σύσταση, μεταβολές και εκπροσώπηση του οικονομικού φορέα.

Οι ως άνω υπεύθυνες δηλώσεις γίνονται αποδεκτές, εφόσον έχουν συνταχθεί μετά την κοινοποίηση της πρόσκλησης για την υποβολή των δικαιολογητικών.

Από τα ανωτέρω έγγραφα πρέπει να προκύπτουν η νόμιμη σύσταση του οικονομικού φορέα, όλες οι σχετικές τροποποιήσεις των καταστατικών, το/τα πρόσωπο/α που δεσμεύει/ουν νόμιμα την εταιρία κατά την ημερομηνία διενέργειας του διαγωνισμού (νόμιμος εκπρόσωπος, δικαίωμα υπογραφής κλπ.), τυχόν τρίτοι, στους οποίους έχει χορηγηθεί εξουσία εκπροσώπησης, καθώς και η θητεία του/των ή/και των μελών του οργάνου διοίκησης/ νόμιμου εκπροσώπου.

B.5. Οι οικονομικοί φορείς που είναι εγγεγραμμένοι σε επίσημους καταλόγους που προβλέπονται από τις εκάστοτε ισχύουσες εθνικές διατάξεις ή διαθέτουν πιστοποίηση από οργανισμούς πιστοποίησης που συμμορφώνονται με τα ευρωπαϊκά πρότυπα πιστοποίησης, κατά την έννοια του Παραρτήματος VII του Προσαρτήματος Α' του ν. 4412/2016, μπορούν να προσκομίζουν στις αναθέτουσες αρχές πιστοποιητικό εγγραφής εκδιδόμενο από την αρμόδια αρχή ή το πιστοποιητικό που εκδίδεται από τον αρμόδιο οργανισμό πιστοποίησης.

Στα πιστοποιητικά αυτά αναφέρονται τα δικαιολογητικά βάσει των οποίων έγινε η εγγραφή των εν λόγω οικονομικών φορέων στον επίσημο κατάλογο ή η πιστοποίηση και η κατάταξη στον εν λόγω κατάλογο.

Η πιστοποιούμενη εγγραφή στους επίσημους καταλόγους από τους αρμόδιους οργανισμούς ή το πιστοποιητικό, που εκδίδεται από τον οργανισμό πιστοποίησης, συνιστά τεκμήριο καταλληλότητας όσον αφορά τις απαιτήσεις ποιοτικής επιλογής, τις οποίες καλύπτει ο επίσημος κατάλογος ή το πιστοποιητικό.

Οι οικονομικοί φορείς που είναι εγγεγραμμένοι σε επίσημους καταλόγους απαλλάσσονται από την υποχρέωση υποβολής των δικαιολογητικών που αναφέρονται στο πιστοποιητικό εγγραφής τους. Ειδικώς όσον αφορά την καταβολή των εισφορών κοινωνικής ασφάλισης και των φόρων και τελών, προσκομίζονται επιπροσθέτως της βεβαίωσης εγγραφής στον επίσημο κατάλογο και πιστοποιητικά, κατά τα οριζόμενα ανωτέρω στην περίπτωση Β.1, υποπερ. i, ii και iii της περ. β.

B.6. Οι ενώσεις οικονομικών φορέων που υποβάλλουν κοινή προσφορά, υποβάλλουν τα παραπάνω, κατά περίπτωση δικαιολογητικά, για κάθε οικονομικό φορέα που συμμετέχει στην ένωση, σύμφωνα με τα ειδικότερα προβλεπόμενα στο άρθρο 19 παρ. 2 του ν. 4412/2016.

B.7. Στην περίπτωση που οικονομικός φορέας επιθυμεί να στηριχθεί στις ικανότητες άλλων φορέων, σύμφωνα με την παράγραφο 2.2.7 για την απόδειξη ότι θα έχει στη διάθεσή του τους αναγκαίους πόρους, προσκομίζει, ιδίως, σχετική έγγραφη δέσμευση των φορέων αυτών για τον σκοπό αυτό. Ειδικότερα, προσκομίζεται έγγραφο (συμφωνητικό ή σε περίπτωση νομικού προσώπου απόφαση του αρμοδίου οργάνου διοίκησης αυτού ή σε περίπτωση φυσικού προσώπου υπεύθυνη δήλωση), δυνάμει του οποίου αμφότεροι, διαγωνιζόμενος οικονομικός φορέας και τρίτος φορέας, εγκρίνουν τη μεταξύ τους συνεργασία για την κατά περίπτωση παροχή προς τον διαγωνιζόμενο της χρηματοοικονομικής ή/και τεχνικής ή/και επαγγελματικής ικανότητας του φορέα, ώστε αυτή να είναι στη διάθεση του διαγωνιζόμενου για την εκτέλεση της Σύμβασης. Η σχετική αναφορά θα πρέπει να είναι λεπτομερής και να αναφέρει κατ' ελάχιστον τους συγκεκριμένους πόρους που θα είναι διαθέσιμοι για την εκτέλεση της σύμβασης και τον τρόπο δια του οποίου θα χρησιμοποιηθούν αυτοί για την εκτέλεση της σύμβασης. Ο τρίτος θα δεσμεύεται ρητά ότι θα διαθέσει στον διαγωνιζόμενο τους συγκεκριμένους πόρους κατά τη διάρκεια της σύμβασης και ο διαγωνιζόμενος ότι θα κάνει χρήση αυτών σε περίπτωση που του ανατεθεί η σύμβαση.

B.8. Στην περίπτωση που ο οικονομικός φορέας δηλώνει στην προσφορά του ότι θα κάνει χρήση υπεργολάβων, στις ικανότητες των οποίων δεν στηρίζεται, προσκομίζεται υπεύθυνη δήλωση του προσφέροντος με αναφορά του τμήματος της σύμβασης το οποίο προτίθεται να αναθέσει σε τρίτους υπό μορφή υπεργολαβίας και υπεύθυνη δήλωση των υπεργολάβων ότι αποδέχονται την εκτέλεση των εργασιών.

B.9. Επισημαίνεται ότι γίνονται αποδεκτές:

- οι ένορκες βεβαιώσεις που αναφέρονται στην παρούσα Διακήρυξη, εφόσον έχουν συνταχθεί έως τρεις (3) μήνες πριν από την υποβολή τους,
- οι υπεύθυνες δηλώσεις, εφόσον έχουν συνταχθεί μετά την κοινοποίηση της πρόσκλησης για την υποβολή των δικαιολογητικών. Σημειώνεται ότι δεν απαιτείται θεώρηση του γνησίου της υπογραφής τους.

2.3 Κριτήρια Ανάθεσης

2.3.1 Κριτήριο ανάθεσης

Κριτήριο ανάθεσης της Σύμβασης είναι η πλέον συμφέρουσα από οικονομική άποψη προσφορά βάσει βέλτιστης σχέσης ποιότητας – τιμής, η οποία εκτιμάται βάσει των κάτωθι κριτηρίων:

ΠΙΝΑΚΑΣ ΒΑΘΜΟΛΟΓΙΑΣ (Κριτήρια αξιολόγησης των προσφορών)	Συντελεστής Βαρύτητας	Βαθμοί Στοιχείου	Σταθμισμένη Βαθμολογία
---	--------------------------	---------------------	---------------------------

Ομάδα Α – Τεχνικές Προδιαγραφές Ποιότητας και Απόδοσης

A. Χαρακτηριστικά Οχήματος

1. Αμάξωμα

1.1α	Μεγαλύτερες εσωτερικές διαστάσεις θαλάμου ασθενούς	1,5 %	100	1,5
1.1β1	Μικρότερες εξωτερικές διαστάσεις αμαξώματος (Μήκος)	0,75 %	100	0,75
1.1β2	Μικρότερες εξωτερικές διαστάσεις αμαξώματος (Πλάτος)	0,75 %	100	0,75
1.2	Μέγιστη διάμετρος στροφής	1 %	100	1
1.3	Διαθέσιμη εφεδρεία βάρους	1 %	100	1
1.4	Πλαϊνό σκαλοπάτι θαλάμου ασθενούς	1 %	100	1
1.5	Μηχανισμός κλειδώματος θυρών	1 %	100	1
1.6	Ζώνες ασφαλείας	1 %	100	1
1.7	Εξωτερικοί καθρέπτες	1 %	100	1

2. Κινητήρας – Λοιπά Μηχανολογικά Χαρακτηριστικά

2.1	Μέγιστη ροπή στρέψης	5 %	100	5
2.2	Αναλογία Kg/hr (αριθμητική σχέση: A. 2.2.δ.)	5 %	100	5
2.3	Ικανότητα ανόδου	4 %	100	4
2.4	Ικανότητα Επιτάχυνσης	5 %	100	5
3.	Σύστημα μετάδοσης κίνησης	1 %	100	1
4.	Σύστημα διεύθυνσης	1 %	100	1
5.1	Βοηθητικά υποσυστήματα πέδησης	2 %	100	2
5.2	Επιπλέον συστήματα Ελέγχου Ευστάθειας	1 %	100	1
6.	Συστήματα ανάρτησης	1 %	100	1

Β. Διασκευή αμαξώματος – λειτουργικότητα θαλάμου

1. Θάλαμος ασθενούς

1.1	Εσωτερική επένδυση – κατασκευή πολυεστέρα	1%	100	1
1.2	Τοποθέτηση και στήριξη ιατρικών συσκευών	1%	100	1
1.3	Σύστημα ανάρτησης - σταθεροποίησης φιαλών (ορών – αίματος)	1%	100	1
1.4	Χειρολαβή μεταλλική (μπάρα)	1%	100	1
1.5	Ερμάρια – Ντουλάπια	1%	100	1
1.6	Δάπεδο θαλάμου ασθενούς	2%	100	2
1.7	Διάταξη – διαρρύθμιση – εργονομία	3%	100	3
1.8	Ποιότητα διασκευής	3%	100	3

2. Ηλεκτρικό σύστημα

2.1.1	Χωρητικότητα συσσωρευτών	1%	100	1
2.1.2	Θέση συσσωρευτών	1%	100	1
2.2	Ηλεκτρονική σειρήνα	1%	100	1
2.3	Αναλάμποντες φανοί (πολυφαρικό σύστημα)	1%	100	1
2.4	Εξωτερικό φως περιστρεφόμενο για έρευνες	1%	100	1
2.5	Φανοί “φλας αναγνώρισης”	1%	100	1
2.6	Εσωτερικός φωτισμός θαλάμου	1%	100	1
2.7	Πίσω φωτισμός προς διευκόλυνση της φόρτωσης – εκφόρτωσης φορείου	1%	100	1
2.8	Σύστημα ενδοεπικοινωνίας	1%	100	1

Γ. Εγκαταστάσεις κλιματισμού – θέρμανσης – εξαερισμού

1.1	Θέση συμπυκνωτή κλιματιστικής μονάδας	1%	100	1
1.2	Ισχύς κλιματιστικής μονάδας	2%	100	2
2.	Θέρμανση	2%	100	2
3.	Εξαερισμός	1%	100	1

Δ. Εξοπλισμός θαλάμου ασθενούς

1.	Φορείο ασθενούς	1%	100	1
2.	Εφεδρικό (σπαστό) φορείο	1%	100	1
3.	Σύστημα στήριξης εφεδρικού (σπαστού) φορείου κατά την αποθήκευσή του	1%	100	1

4.	Σύστημα στήριξης εφεδρικού (σπαστού) φορείου κατά την χρήση του	1 %	100	1
5.	Σύστημα στήριξης - αποθήκευσης φορείου πολυτραυματία	1 %	100	1
6.	Κάθισμα διακομιδής ασθενούς	1 %	100	1
7.	Στρώμα κενού	1 %	100	1

E. Ιατροτεχνολογικός Εξοπλισμός θαλάμου ασθενούς

1.	Ειδική βαλίτσα Πρώτων Βοηθειών	1 %	100	1
2.	Σάκος Γενικών Εφοδίων Πρώτων Βοηθειών	1 %	100	1
3.	Αυτόματος Απινιδωτής	1 %	100	1
4.	Φορητή Ηλεκτρική αναρρόφηση	1 %	100	1
5.	Παλμικό Οξύμετρο	1 %	100	1
6.	Πιεσόμετρο ψηφιακό	1 %	100	1
7.	Παροχές Οξυγόνου	1 %	100	1
7.1	Θέση φιαλών οξυγόνου	1 %	100	1
7.2	Φορητή πρόσθετη φιάλη	1 %	100	1
8.	Διαγνωστικός Φωτισμός	1 %	100	1

ΣΤ. Λοιπός Εξοπλισμός θαλάμου ασθενούς

1.	Καθίσματα προσωπικού	1 %	100	1
		80 %		80

Ομάδα Β - Τεχνική Υποστήριξη και κάλυψη

1.	Χρόνος παράδοσης	5 %	100	5
2.	Εγγύηση καλής λειτουργίας οχήματος και εξοπλισμού πάσης φύσεως	6 %	100	6
3.	Τεχνική υποστήριξη	3 %	100	3
4.	Εξουσιοδοτημένα συνεργεία γενικών επισκευών	2 %	100	2
5.	Πάγιο ποσοστό έκπτωσης στα ανταλλακτικά οχήματος	4 %	100	4
Σύνολο Β Ομάδας		20 %		20

Σύνολο Α' + Β' ομάδας

100 %

100

Σημ.: Σε σχέση με την ανάλυση της βαθμολογίας που εμφανίζεται στον παραπάνω πίνακα, σημειώνουμε ότι αυτή είναι η βάση της βαθμολογίας για κάθε στοιχείο όταν καλύπτονται ακριβώς οι απαραίτητοι όροι. Η βαθμολογία αυτή αυξάνεται έως τους 120 βαθμούς όταν υπερκαλύπτονται οι τεχνικές προδιαγραφές.

2.3.2 Βαθμολόγηση και κατάταξη προσφορών

Η βαθμολόγηση κάθε κριτηρίου αξιολόγησης κυμαίνεται από 100 βαθμούς στην περίπτωση που ικανοποιούνται ακριβώς όλοι οι όροι των τεχνικών προδιαγραφών,

αυξάνεται δε μέχρι τους 120 βαθμούς όταν υπερκαλύπτονται οι απαιτήσεις του συγκεκριμένου κριτηρίου.

Κάθε κριτήριο αξιολόγησης βαθμολογείται αυτόνομα με βάση τα στοιχεία της προσφοράς.

Η σταθμισμένη βαθμολογία του κάθε κριτηρίου θα προκύπτει από το γινόμενο του επιμέρους συντελεστή βαρύτητας επί τη βαθμολογία του, η δε συνολική βαθμολογία της προσφοράς θα προκύπτει από το άθροισμα των σταθμισμένων βαθμολογιών όλων των κριτηρίων.

Η συνολική βαθμολογία της τεχνικής προσφοράς υπολογίζεται με βάση τον παρακάτω τύπο:

$$U = \sigma_1\chi K_1 + \sigma_2\chi K_2 + \dots + \sigma_n\chi K_n$$

Κριτήρια με βαθμολογία μικρότερη από 100 βαθμούς (ήτοι που δεν καλύπτουν/παρουσιάζουν αποκλίσεις από τις τεχνικές προδιαγραφές της παρούσας) επιφέρουν την απόρριψη της προσφοράς.

Πλέον συμφέρουσα από οικονομική άποψη προσφορά είναι εκείνη που παρουσιάζει τον μικρότερο λόγο της προσφερθείσας τιμής προς την βαθμολογία της (ήτοι αυτή στην οποία το Λ είναι ο μικρότερος αριθμός), σύμφωνα με τον τύπο που ακολουθεί.

$$\Lambda = \frac{\text{Προσφερθείσα τιμή}}{\text{Τελική βαθμολογία τεχνικής προσφοράς}}$$

2.4 Κατάρτιση - Περιεχόμενο Προσφορών

2.4.1 Γενικοί όροι υποβολής προσφορών

Οι προσφορές υποβάλλονται με βάση τις απαιτήσεις που ορίζονται στο Παράρτημα Ι της Διακήρυξης, για το σύνολο της προκηρυχθείσας ποσότητας της προμήθειας ανά τμήμα.

Δεν επιτρέπονται εναλλακτικές προσφορές

Η ένωση Οικονομικών Φορέων υποβάλλει κοινή προσφορά, η οποία υπογράφεται υποχρεωτικά ηλεκτρονικά είτε από όλους τους Οικονομικούς Φορείς που αποτελούν την ένωση, είτε από εκπρόσωπό τους νομίμως εξουσιοδοτημένο. Στην προσφορά, απαραίτητως πρέπει να προσδιορίζεται η έκταση και το είδος της συμμετοχής του (συμπεριλαμβανομένης της κατανομής αμοιβής μεταξύ τους) κάθε μέλους της ένωσης, καθώς και ο εκπρόσωπος/συντονιστής αυτής.

Οι οικονομικοί φορείς μπορούν να αποσύρουν την προσφορά τους, πριν την καταληκτική ημερομηνία υποβολής προσφοράς, χωρίς να απαιτείται έγκριση εκ μέρους του αποφαινομένου οργάνου της αναθέτουσας αρχής.

2.4.2 Χρόνος και Τρόπος υποβολής προσφορών

2.4.2.1. Οι προσφορές υποβάλλονται από τους ενδιαφερόμενους ηλεκτρονικά, μέσω του ΕΣΗΔΗΣ, μέχρι την καταληκτική ημερομηνία και ώρα που ορίζει η παρούσα διακήρυξη, στην Ελληνική Γλώσσα, σε ηλεκτρονικό φάκελο, σύμφωνα με τα αναφερόμενα στον ν.4412/2016, ιδίως στα άρθρα 36 και 37 και στην κατ' εξουσιοδότηση της παρ. 5 του άρθρου 36 του ν.4412/2016 εκδοθείσα υπ' αριθμ. 64233/08.06.2021 (Β' 2453/09.06.2021) Κοινή Απόφαση των Υπουργών Ανάπτυξης και Επενδύσεων και Ψηφιακής Διακυβέρνησης με θέμα «Ρυθμίσεις τεχνικών ζητημάτων που αφορούν την ανάθεση των Δημοσίων Συμβάσεων Προμηθειών και Υπηρεσιών με χρήση των επιμέρους εργαλείων και διαδικασιών του Εθνικού Συστήματος Ηλεκτρονικών Δημοσίων Συμβάσεων (ΕΣΗΔΗΣ)» (εφεξής Κ.Υ.Α. ΕΣΗΔΗΣ Προμήθειες και Υπηρεσίες).

Για τη συμμετοχή στο διαγωνισμό οι ενδιαφερόμενοι οικονομικοί φορείς απαιτείται να διαθέτουν προηγμένη ηλεκτρονική υπογραφή που υποστηρίζεται τουλάχιστον από αναγνωρισμένο (εγκεκριμένο)

πιστοποιητικό, το οποίο χορηγήθηκε από πάροχο υπηρεσιών πιστοποίησης, ο οποίος περιλαμβάνεται στον κατάλογο εμπιστευσης που προβλέπεται στην απόφαση 2009/767/ΕΚ και σύμφωνα με τα οριζόμενα στο Κανονισμό (ΕΕ) 910/2014 και να εγγραφούν στο ΕΣΗΔΗΣ, σύμφωνα με την περ. β της παρ. 2 του άρθρου 37 του ν. 4412/2016 και τις διατάξεις του άρθρου 6 της Κ.Υ.Α. ΕΣΗΔΗΣ Προμήθειες και Υπηρεσίες.

2.4.2.2. Ο χρόνος υποβολής της προσφοράς μέσω του ΕΣΗΔΗΣ βεβαιώνεται αυτόματα από το ΕΣΗΔΗΣ με υπηρεσίες χρονοσήμανσης, σύμφωνα με τα οριζόμενα στο άρθρο 37 του ν. 4412/2016 και τις διατάξεις του άρθρου 10 της ως άνω κοινής υπουργικής απόφασης.

Μετά την παρέλευση της καταληκτικής ημερομηνίας και ώρας, δεν υπάρχει η δυνατότητα υποβολής προσφοράς στο ΕΣΗΔΗΣ. Σε περιπτώσεις τεχνικής αδυναμίας λειτουργίας του ΕΣΗΔΗΣ, η αναθέτουσα αρχή ρυθμίζει τα της συνέχειας του διαγωνισμού με αιτιολογημένη απόφασή της.

2.4.2.3. Οι οικονομικοί φορείς υποβάλλουν με την προσφορά τους τα ακόλουθα σύμφωνα με τις διατάξεις του άρθρου 13 της Κ.Υ.Α. ΕΣΗΔΗΣ Προμήθειες και Υπηρεσίες:

(α) έναν ηλεκτρονικό (υπο)φάκελο με την ένδειξη «Δικαιολογητικά Συμμετοχής–Τεχνική Προσφορά», στον οποίο περιλαμβάνεται το σύνολο των κατά περίπτωση απαιτούμενων δικαιολογητικών και η τεχνική προσφορά, σύμφωνα με τις διατάξεις της κείμενης νομοθεσίας και την παρούσα.

(β) έναν ηλεκτρονικό (υπο)φάκελο με την ένδειξη «Οικονομική Προσφορά», στον οποίο περιλαμβάνεται η οικονομική προσφορά του οικονομικού φορέα και το σύνολο των κατά περίπτωση απαιτούμενων δικαιολογητικών.

Από τον Οικονομικό Φορέα σημαίνονται, με χρήση της σχετικής λειτουργικότητας του ΕΣΗΔΗΣ, τα στοιχεία εκείνα της προσφοράς του που έχουν εμπιστευτικό χαρακτήρα σύμφωνα με τα οριζόμενα στο άρθρο 21 του ν. 4412/2016. Εφόσον ένας οικονομικός φορέας χαρακτηρίζει πληροφορίες ως εμπιστευτικές, λόγω ύπαρξης τεχνικού ή εμπορικού απορρήτου, στη σχετική δήλωσή του, αναφέρει ρητά όλες τις σχετικές διατάξεις νόμου ή διοικητικές πράξεις που επιβάλλουν την εμπιστευτικότητα της συγκεκριμένης πληροφορίας.

Δεν χαρακτηρίζονται ως εμπιστευτικές, πληροφορίες σχετικά με τις τιμές μονάδας, τις προσφερόμενες ποσότητες, την οικονομική προσφορά και τα στοιχεία της τεχνικής προσφοράς που χρησιμοποιούνται για την αξιολόγησή της.

2.4.2.4. Εφόσον οι Οικονομικοί Φορείς καταχωρίσουν τα στοιχεία, μεταδεδομένα και συνημμένα ηλεκτρονικά αρχεία, που αφορούν δικαιολογητικά συμμετοχής-τεχνικής προσφοράς και οικονομικής προσφοράς τους στις αντίστοιχες ειδικές ηλεκτρονικές φόρμες του ΕΣΗΔΗΣ, στην συνέχεια, μέσω σχετικής λειτουργικότητας, εξάγουν αναφορές (εκτυπώσεις) σε μορφή ηλεκτρονικών αρχείων με μορφότυπο PDF, τα οποία αποτελούν συνοπτική αποτύπωση των καταχωρισμένων στοιχείων. Τα ηλεκτρονικά αρχεία των εν λόγω αναφορών (εκτυπώσεων) υπογράφονται ψηφιακά, σύμφωνα με τις προβλεπόμενες διατάξεις (περ. β της παρ. 2 του άρθρου 37) και επισυνάπτονται από τον Οικονομικό Φορέα στους αντίστοιχους υποφακέλους. Επισημαίνεται ότι η εξαγωγή και η επισύναψη των προαναφερθέντων αναφορών (εκτυπώσεων) δύναται να πραγματοποιείται για κάθε υποφάκελο ξεχωριστά, από τη στιγμή που έχει ολοκληρωθεί η καταχώριση των στοιχείων σε αυτόν.

2.4.2.5. Ειδικότερα, όσον αφορά τα συνημμένα ηλεκτρονικά αρχεία της προσφοράς, οι Οικονομικοί Φορείς τα καταχωρίζουν στους ανωτέρω (υπο)φακέλους μέσω του Υποσυστήματος, ως εξής :

Τα έγγραφα που καταχωρίζονται στην ηλεκτρονική προσφορά, και δεν απαιτείται να προσκομισθούν και σε έντυπη μορφή, γίνονται αποδεκτά κατά περίπτωση, σύμφωνα με τα προβλεπόμενα στις διατάξεις:

α) είτε των άρθρων 13, 14 και 28 του ν. 4727/2020 (Α' 184) περί ηλεκτρονικών δημοσίων εγγράφων που φέρουν ηλεκτρονική υπογραφή ή σφραγίδα και, εφόσον πρόκειται για αλλοδαπά δημόσια ηλεκτρονικά έγγραφα, εάν φέρουν επισημείωση e-Apostille

β) είτε των άρθρων 15 και 27 του ν. 4727/2020 (Α' 184) περί ηλεκτρονικών ιδιωτικών εγγράφων που φέρουν ηλεκτρονική υπογραφή ή σφραγίδα

γ) είτε του άρθρου 11 του ν. 2690/1999 (Α' 45),

δ) είτε της παρ. 2 του άρθρου 37 του ν. 4412/2016, περί χρήσης ηλεκτρονικών υπογραφών σε ηλεκτρονικές διαδικασίες δημοσίων συμβάσεων,

ε) είτε της παρ. 8 του άρθρου 92 του ν. 4412/2016, περί συνυποβολής υπεύθυνης δήλωσης στην περίπτωση απλής φωτοτυπίας ιδιωτικών εγγράφων.

Επιπλέον, δεν προσκομίζονται σε έντυπη μορφή τα ΦΕΚ και ενημερωτικά και τεχνικά φυλλάδια και άλλα έντυπα, εταιρικά ή μη, με ειδικό τεχνικό περιεχόμενο, δηλαδή έντυπα με αμιγώς τεχνικά χαρακτηριστικά, όπως αριθμούς, αποδόσεις σε διεθνείς μονάδες, μαθηματικούς τύπους και σχέδια.

Ειδικότερα, τα στοιχεία και δικαιολογητικά για τη συμμετοχή του Οικονομικού Φορέα στη διαδικασία καταχωρίζονται από αυτόν σε μορφή ηλεκτρονικών αρχείων με μορφότυπο PDF.

Έως την ημέρα και ώρα αποσφράγισης των προσφορών προσκομίζονται με ευθύνη του οικονομικού φορέα στην αναθέτουσα αρχή, σε έντυπη μορφή και σε κλειστό-ούς φάκελο-ους, στον οποίο αναγράφεται ο αποστολέας και ως παραλήπτης η Επιτροπή Διαγωνισμού του παρόντος διαγωνισμού, τα στοιχεία της ηλεκτρονικής προσφοράς του, τα οποία απαιτείται να προσκομισθούν σε πρωτότυπη μορφή. Τέτοια στοιχεία και δικαιολογητικά ενδεικτικά είναι :

α) η πρωτότυπη εγγυητική επιστολή συμμετοχής, πλην των περιπτώσεων που αυτή εκδίδεται ηλεκτρονικά, άλλως η προσφορά απορρίπτεται ως απαράδεκτη,

β) αυτά που δεν υπάγονται στις διατάξεις του άρθρου 11 παρ. 2 του ν. 2690/1999,

γ) ιδιωτικά έγγραφα τα οποία δεν έχουν επικυρωθεί από δικηγόρο ή δεν φέρουν θεώρηση από υπηρεσίες και φορείς της περίπτωσης α της παρ. 2 του άρθρου 11 του ν. 2690/1999 ή δεν συνοδεύονται από υπεύθυνη δήλωση για την ακρίβειά τους, καθώς και

δ) τα αλλοδαπά δημόσια έντυπα έγγραφα που φέρουν την επισημείωση της Χάγης (Apostille), ή προξενική θεώρηση και δεν έχουν επικυρωθεί από δικηγόρο.

Σε περίπτωση μη υποβολής ενός ή περισσότερων από τα ως άνω στοιχεία και δικαιολογητικά που υποβάλλονται σε έντυπη μορφή, πλην της πρωτότυπης εγγύησης συμμετοχής, η αναθέτουσα αρχή δύναται να ζητήσει τη συμπλήρωση και υποβολή τους, σύμφωνα με το άρθρο 102 του ν. 4412/2016.

Στα αλλοδαπά δημόσια έγγραφα και δικαιολογητικά εφαρμόζεται η Συνθήκη της Χάγης της 5ης.10.1961, που κυρώθηκε με το ν. 1497/1984 (Α' 188) , εφόσον συντάσσονται σε κράτη που έχουν προσχωρήσει στην ως άνω Συνθήκη, άλλως φέρουν προξενική θεώρηση. Απαλλάσσονται από την απαίτηση επικύρωσης (με Apostille ή Προξενική Θεώρηση) αλλοδαπά δημόσια έγγραφα όταν καλύπτονται από διμερείς ή πολυμερείς συμφωνίες που έχει συνάψει η Ελλάδα (ενδεικτικά «Σύμβαση νομικής συνεργασίας μεταξύ Ελλάδας και Κύπρου – 05.03.1984» (κυρωτικός ν.1548/1985, «Σύμβαση περί απαλλαγής από την επικύρωση ορισμένων πράξεων και εγγράφων – 15.09.1977» (κυρωτικός ν.4231/2014)). Επίσης απαλλάσσονται από την απαίτηση επικύρωσης ή παρόμοιας διατύπωσης δημόσια έγγραφα που εκδίδονται από τις αρχές κράτους μέλους που υπάγονται στον Καν ΕΕ 2016/1191 για την απλούστευση των απαιτήσεων για την υποβολή ορισμένων δημοσίων εγγράφων στην ΕΕ, όπως, ενδεικτικά, το λευκό ποινικό μητρώο, υπό τον όρο ότι τα σχετικά με το γεγονός αυτό δημόσια έγγραφα εκδίδονται για πολίτη της Ένωσης από τις αρχές του κράτους μέλους της ιθαγένειάς του.

Επίσης, γίνονται υποχρεωτικά αποδεκτά ευκρινή φωτοαντίγραφα εγγράφων που έχουν εκδοθεί από αλλοδαπές αρχές και έχουν επικυρωθεί από δικηγόρο, σύμφωνα με τα προβλεπόμενα στην παρ. 2 περ. β του άρθρου 11 του ν. 2690/1999 “Κώδικας Διοικητικής Διαδικασίας”, όπως αντικαταστάθηκε ως άνω με το άρθρο 1 παρ.2 του ν.4250/2014.

Οι πρωτότυπες εγγυήσεις συμμετοχής, πλην των εγγυήσεων που εκδίδονται ηλεκτρονικά, προσκομίζονται με ευθύνη του οικονομικού φορέα, σε κλειστό φάκελο, στον οποίο αναγράφεται ο αποστολέας, τα στοιχεία του παρόντος διαγωνισμού και ως παραλήπτης η Επιτροπή Διαγωνισμού, το αργότερο πριν την ημερομηνία και ώρα αποσφράγισης των προσφορών που ορίζεται στην παρ. 3.1 της παρούσας, άλλως η προσφορά απορρίπτεται ως απαράδεκτη, μετά από γνώμη της Επιτροπής Διαγωνισμού.

Η προσκόμιση των εγγυήσεων συμμετοχής πραγματοποιείται είτε με κατάθεση του ως άνω φακέλου στην υπηρεσία πρωτοκόλλου της αναθέτουσας αρχής, είτε με την αποστολή του ταχυδρομικώς, επί αποδείξει.

Το βάρος απόδειξης της έγκαιρης προσκόμισης φέρει ο οικονομικός φορέας. Το εμπρόθεσμο αποδεικνύεται με την επίκληση του αριθμού πρωτοκόλλου ή την προσκόμιση του σχετικού αποδεικτικού αποστολής κατά περίπτωση.

Στην περίπτωση που επιλεγεί η αποστολή του φακέλου της εγγύησης συμμετοχής ταχυδρομικώς, ο οικονομικός φορέας αναρτά, εφόσον δεν διαθέτει αριθμό έγκαιρης εισαγωγής του φακέλου του στο πρωτόκολλο της αναθέτουσας αρχής, το αργότερο έως την ημερομηνία και ώρα αποσφράγισης των προσφορών, μέσω της λειτουργικότητας «Επικοινωνία», τα σχετικά αποδεικτικά στοιχεία προσκόμισης (αποδεικτικό κατάθεσης σε υπηρεσίες ταχυδρομείου- ταχυμεταφορών), προκειμένου να ενημερώσει την αναθέτουσα αρχή περί της τήρησης της υποχρέωσής του σχετικά με την (εμπρόθεσμη) προσκόμιση της εγγύησης συμμετοχής του στον παρόντα διαγωνισμό.

2.4.3 Περιεχόμενα Φακέλου «Δικαιολογητικά Συμμετοχής- Τεχνική Προσφορά»

2.4.3.1 Δικαιολογητικά Συμμετοχής

Τα στοιχεία και δικαιολογητικά για την συμμετοχή των προσφερόντων στη διαγωνιστική διαδικασία περιλαμβάνουν με ποινή αποκλεισμού τα ακόλουθα υπό α και β στοιχεία: α) το Ευρωπαϊκό Ενιαίο Έγγραφο Σύμβασης (ΕΕΕΣ), όπως προβλέπεται στις παρ. 1 και 3 του άρθρου 79 του ν. 4412/2016 και τη συνοδευτική υπεύθυνη δήλωση με την οποία ο οικονομικός φορέας δύνανται να διευκρινίζει τις πληροφορίες που παρέχει με το ΕΕΕΣ σύμφωνα με την παρ. 9 του ίδιου άρθρου, β) την εγγύηση συμμετοχής, όπως προβλέπεται στο άρθρο 72 του Ν.4412/2016 και τις παραγράφους 2.1.5 και 2.2.2 αντίστοιχα της παρούσας διακήρυξης.

Οι προσφέροντες συμπληρώνουν το σχετικό υπόδειγμα ΕΕΕΣ, το οποίο αποτελεί αναπόσπαστο μέρος της παρούσας διακήρυξης ως Παράρτημα αυτής. Στο ΕΕΕΣ ο οικονομικός φορέας μπορεί να συμπληρώσει μόνο το σημείο α:Γενική ένδειξη για όλα τα κριτήρια επιλογής του μέρους IV, χωρίς να υποχρεούται να συμπληρώσει τις ενότητες Α,Β, Γ ή Δ του μέρους IV

Η συμπλήρωσή του δύναται να πραγματοποιηθεί με χρήση του υποσυστήματος Promitheus ESPDint, προσβάσιμου μέσω της Διαδικτυακής Πύλης (www.promitheus.gov.gr) του ΟΠΣ ΕΣΗΔΗΣ, ή άλλης σχετικής συμβατής πλατφόρμας υπηρεσιών διαχείρισης ηλεκτρονικών ΕΕΕΣ. Οι Οικονομικοί Φορείς δύνανται για αυτό το σκοπό να αξιοποιήσουν το αντίστοιχο ηλεκτρονικό αρχείο με μορφότυπο XML που αποτελεί επικουρικό στοιχείο των εγγράφων της σύμβασης.

Το συμπληρωμένο από τον Οικονομικό Φορέα ΕΕΕΣ, καθώς και η τυχόν συνοδευτική αυτού υπεύθυνη δήλωση, υποβάλλονται σύμφωνα με την περίπτωση δ της παραγράφου 2.4.2.5 της παρούσας, σε ψηφιακά υπογεγραμμένο ηλεκτρονικό αρχείο με μορφότυπο PDF.

2.4.3.2 Τεχνική προσφορά

Η τεχνική προσφορά θα πρέπει να καλύπτει όλες τις απαιτήσεις και τις προδιαγραφές που έχουν τεθεί από την αναθέτουσα αρχή με το κεφάλαιο “Απαιτήσεις-Τεχνικές Προδιαγραφές” του Παραρτήματος Ι της Διακήρυξης, περιγράφοντας ακριβώς πώς οι συγκεκριμένες απαιτήσεις και προδιαγραφές πληρούνται. Περιλαμβάνει ιδίως τα έγγραφα και δικαιολογητικά, βάσει των οποίων θα αξιολογηθεί η καταλληλότητα των προσφερόμενων ειδών, με βάση το κριτήριο ανάθεσης, σύμφωνα με τα αναλυτικώς αναφερόμενα στο ως άνω Παράρτημα

Οι οικονομικοί φορείς αναφέρουν:

α) το τμήμα της σύμβασης που προτίθενται να αναθέσουν υπό μορφή υπεργολαβίας σε τρίτους, καθώς και τους υπεργολάβους που προτείνουν.

β) τη χώρα παραγωγής του προσφερόμενου προϊόντος και την επιχειρηματική μονάδα στην οποία παράγεται αυτό, καθώς και τον τόπο εγκατάστασής της.

2.4.4 Περιεχόμενα Φακέλου «Οικονομική Προσφορά» / Τρόπος σύνταξης και υποβολής οικονομικών προσφορών

Η Οικονομική Προσφορά συντάσσεται με βάση το αναγραφόμενο στην παρούσα κριτήριο ανάθεσης όπως ορίζεται κατωτέρω

Τιμές

Η τιμή του προς προμήθεια αγαθού και της παρεχόμενης υπηρεσίας περίπτωση μικτής σύμβασης που περιλαμβάνει και υπηρεσίες δίνεται σε ευρώ ανά μονάδα (τεμάχιο).

Στην τιμή περιλαμβάνονται οι υπέρ τρίτων κρατήσεις, ως και κάθε άλλη επιβάρυνση, σύμφωνα με την κείμενη νομοθεσία, μη συμπεριλαμβανομένου Φ.Π.Α., για την παράδοση του υλικού στον τόπο και με τον τρόπο που προβλέπεται στα έγγραφα της σύμβασης

Οι προσφερόμενες τιμές είναι σταθερές καθ' όλη τη διάρκεια της σύμβασης και δεν αναπροσαρμόζονται

Ως απαράδεκτες θα απορρίπτονται προσφορές στις οποίες: α) δεν δίνεται τιμή σε ΕΥΡΩ ή καθορίζεται σχέση ΕΥΡΩ προς ξένο νόμισμα, β) δεν προκύπτει με σαφήνεια η προσφερόμενη τιμή, με την επιφύλαξη του άρθρου 102 του ν. 4412/2016 και γ) η τιμή υπερβαίνει τον προϋπολογισμό της σύμβασης που καθορίζεται και τεκμηριώνεται από την αναθέτουσα αρχή στο Παράρτημα Ι της παρούσας διακήρυξης.

2.4.5 Χρόνος ισχύος των προσφορών

Οι υποβαλλόμενες προσφορές ισχύουν και δεσμεύουν τους οικονομικούς φορείς για διάστημα **έξι (6) μηνών** από την επόμενη της καταληκτικής ημερομηνίας υποβολής προσφορών

Προσφορά η οποία ορίζει χρόνο ισχύος μικρότερο από τον ανωτέρω προβλεπόμενο απορρίπτεται ως μη κανονική.

Η ισχύς της προσφοράς μπορεί να παρατείνεται εγγράφως, εφόσον τούτο ζητηθεί από την αναθέτουσα αρχή, πριν από τη λήξη της, με αντίστοιχη παράταση της εγγυητικής επιστολής συμμετοχής σύμφωνα με τα οριζόμενα στο άρθρο 72 παρ. 1 του ν. 4412/2016 και την παράγραφο 2.2.2. της παρούσας, κατ' ανώτατο όριο για χρονικό διάστημα ίσο με την προβλεπόμενη ως άνω αρχική διάρκεια. Σε περίπτωση αιτήματος της αναθέτουσας αρχής για παράταση της ισχύος της προσφοράς, για τους οικονομικούς φορείς, που αποδέχτηκαν την παράταση, πριν τη λήξη ισχύος των προσφορών τους, οι προσφορές ισχύουν και τους δεσμεύουν για το επιπλέον αυτό χρονικό διάστημα.

Μετά τη λήξη και του παραπάνω ανώτατου ορίου χρόνου παράτασης ισχύος της προσφοράς, τα αποτελέσματα της διαδικασίας ανάθεσης ματαιώνονται, εκτός αν η αναθέτουσα αρχή κρίνει, κατά περίπτωση, αιτιολογημένα, ότι η συνέχιση της διαδικασίας εξυπηρετεί το δημόσιο συμφέρον, οπότε οι οικονομικοί φορείς που συμμετέχουν στη διαδικασία μπορούν να επιλέξουν είτε να παρατείνουν την προσφορά και την εγγύηση συμμετοχής τους, εφόσον τους ζητηθεί πριν την πάροδο του ανωτέρω ανώτατου ορίου παράτασης της προσφοράς τους είτε όχι. Στην τελευταία περίπτωση, η διαδικασία συνεχίζεται με όσους παρατείνουν τις προσφορές τους και αποκλείονται οι λοιποί οικονομικοί φορείς.

Σε περίπτωση που λήξει ο χρόνος ισχύος των προσφορών και δεν ζητηθεί παράταση της προσφοράς, η αναθέτουσα αρχή δύναται με αιτιολογημένη απόφασή της, εφόσον η εκτέλεση της σύμβασης εξυπηρετεί το δημόσιο συμφέρον, να ζητήσει εκ των υστέρων από τους οικονομικούς φορείς που συμμετέχουν στη διαδικασία να παρατείνουν την προσφορά τους.

2.4.6 Λόγοι απόρριψης προσφορών

Η αναθέτουσα αρχή με βάση τα αποτελέσματα του ελέγχου και της αξιολόγησης των προσφορών, απορρίπτει, σε κάθε περίπτωση, προσφορά:

α) η οποία αποκλίνει από απαράβατους όρους περί σύνταξης και υποβολής της προσφοράς, ή δεν υποβάλλεται εμπρόθεσμα με τον τρόπο και με το περιεχόμενο που ορίζεται στην παρούσα και συγκεκριμένα στις παραγράφους 2.4.1 (Γενικοί όροι υποβολής προσφορών), 2.4.2. (Χρόνος και τρόπος υποβολής προσφορών), 2.4.3. (Περιεχόμενο φακέλων δικαιολογητικών συμμετοχής, τεχνικής προσφοράς), 2.4.4. (Περιεχόμενο φακέλου οικονομικής προσφοράς, τρόπος σύνταξης και υποβολής οικονομικών προσφορών), 2.4.5. (Χρόνος ισχύος προσφορών), 3.1. (Αποσφράγιση και αξιολόγηση προσφορών), 3.2 (Πρόσκληση υποβολής δικαιολογητικών προσωρινού αναδόχου) της παρούσας,

β) η οποία περιέχει ατελείς, ελλειπίες, ασαφείς ή λανθασμένες πληροφορίες ή τεκμηρίωση, συμπεριλαμβανομένων των πληροφοριών που περιέχονται στο ΕΕΕΣ, εφόσον αυτές δεν επιδέχονται συμπλήρωση, διόρθωση, αποσαφήνιση ή διευκρίνιση ή, εφόσον επιδέχονται, δεν έχουν αποκατασταθεί από τον προσφέροντα, εντός της προκαθορισμένης προθεσμίας, σύμφωνα το άρθρο 102 του ν. 4412/2016 και την παρ. 3.1.2.1 της παρούσας διακήρυξης,

γ) για την οποία ο προσφέρων δεν παράσχει τις απαιτούμενες εξηγήσεις, εντός της προκαθορισμένης προθεσμίας ή η εξήγηση δεν είναι αποδεκτή από την αναθέτουσα αρχή σύμφωνα με την παρ. 3.1.2.1 της παρούσας και τα άρθρα 102 και 103 του ν. 4412/2016,

δ) η οποία είναι εναλλακτική προσφορά,

ε) η οποία υποβάλλεται από έναν προσφέροντα που έχει υποβάλλει δύο ή περισσότερες προσφορές. Ο περιορισμός αυτός ισχύει, υπό τους όρους της παραγράφου 2.2.3.3 περ.γ της παρούσας (περ. γ' της παρ. 4 του άρθρου 73 του ν. 4412/2016) και στην περίπτωση ενώσεων οικονομικών φορέων με κοινά μέλη, καθώς και στην περίπτωση οικονομικών φορέων που συμμετέχουν είτε αυτοτελώς είτε ως μέλη ενώσεων.

στ) η οποία είναι υπό αίρεση,

ζ) η οποία θέτει όρο αναπροσαρμογής,

η) για την οποία ο προσφέρων δεν παράσχει, εντός αποκλειστικής προθεσμίας είκοσι (20) ημερών από την κοινοποίηση σε αυτόν σχετικής πρόσκλησης της αναθέτουσας αρχής, εξηγήσεις αναφορικά με την τιμή ή το κόστος που προτείνει σε αυτήν, στην περίπτωση που η προσφορά του φαίνεται ασυνήθιστα χαμηλή σε σχέση με τα αγαθά, σύμφωνα με την παρ. 1 του άρθρου 88 του ν.4412/2016,

θ) εφόσον διαπιστωθεί ότι είναι ασυνήθιστα χαμηλή διότι δε συμμορφώνεται με τις ισχύουσες υποχρεώσεις της παρ. 2 του άρθρου 18 του ν.4412/2016,

ι) η οποία παρουσιάζει αποκλίσεις ως προς τους όρους και τις τεχνικές προδιαγραφές της σύμβασης,

ια) η οποία παρουσιάζει ελλείψεις ως προς τα δικαιολογητικά που ζητούνται από τα έγγραφα της παρούσας διακήρυξης, εφόσον αυτές δεν θεραπευτούν από τον προσφέροντα με την υποβολή ή τη συμπλήρωσή τους, εντός της προκαθορισμένης προθεσμίας, σύμφωνα με τα άρθρα 102 και 103 του ν.4412/2016,

ιβ) εάν από τα δικαιολογητικά του άρθρου 103 του ν. 4412/2016, που προσκομίζονται από τον προσωρινό ανάδοχο, δεν αποδεικνύεται η μη συνδρομή των λόγων αποκλεισμού της παραγράφου 2.2.3 της παρούσας ή η πλήρωση μιας ή περισσότερων από τις απαιτήσεις των κριτηρίων ποιοτικής επιλογής, σύμφωνα με τις παραγράφους 2.2.4. επ., περί κριτηρίων επιλογής,

ιγ) εάν κατά τον έλεγχο των ως άνω δικαιολογητικών του άρθρου 103 του ν.4412/2016, διαπιστωθεί ότι τα στοιχεία που δηλώθηκαν, σύμφωνα με το άρθρο 79 του ν. 4412/2016, είναι εκ προθέσεως απατηλά, ή ότι έχουν υποβληθεί πλαστά αποδεικτικά στοιχεία.

3. ΔΙΕΝΕΡΓΕΙΑ ΔΙΑΔΙΚΑΣΙΑΣ - ΑΞΙΟΛΟΓΗΣΗ ΠΡΟΣΦΟΡΩΝ

3.1 Αποσφράγιση και αξιολόγηση προσφορών

3.1.1 Ηλεκτρονική αποσφράγιση προσφορών

Το πιστοποιημένο στο ΕΣΗΔΗΣ, για την αποσφράγιση των προσφορών αρμόδιο όργανο της Αναθέτουσας Αρχής, ήτοι η επιτροπή διενέργειας/επιτροπή αξιολόγησης, **εφεξής Επιτροπή Διαγωνισμού**, προβαίνει στην έναρξη της διαδικασίας ηλεκτρονικής αποσφράγισης των φακέλων των προσφορών, κατά το άρθρο 100 του ν. 4412/2016, ακολουθώντας τα εξής στάδια:

- Ηλεκτρονική Αποσφράγιση του (υπό)φακέλου «Δικαιολογητικά Συμμετοχής-Τεχνική Προσφορά», **την 06/05/2025 και ώρα 10:00**
- Ηλεκτρονική Αποσφράγιση του (υπό)φακέλου «Οικονομική Προσφορά», κατά την ημερομηνία και ώρα που θα ορίσει η Αναθέτουσα Αρχή

Σε κάθε στάδιο τα στοιχεία των προσφορών που αποσφραγίζονται είναι καταρχήν προσβάσιμα μόνο στα μέλη της Επιτροπής Διαγωνισμού και την Αναθέτουσα Αρχή.

3.1.2 Αξιολόγηση προσφορών

3.1.2.1 Μετά την κατά περίπτωση ηλεκτρονική αποσφράγιση των προσφορών η Αναθέτουσα Αρχή προβαίνει στην αξιολόγηση αυτών, μέσω των αρμόδιων πιστοποιημένων στο ΕΣΗΔΗΣ οργάνων της, εφαρμοζόμενων κατά τα λοιπά των κειμένων διατάξεων.

Η αναθέτουσα αρχή, τηρώντας τις αρχές της ίσης μεταχείρισης και της διαφάνειας, ζητά από τους προσφέροντες οικονομικούς φορείς, όταν οι πληροφορίες ή η τεκμηρίωση που πρέπει να υποβάλλονται είναι ή εμφανίζονται ελλιπείς ή λανθασμένες, συμπεριλαμβανομένων εκείνων στο ΕΕΕΣ, ή όταν λείπουν συγκεκριμένα έγγραφα, να υποβάλλουν, να συμπληρώνουν, να αποσαφηνίζουν ή να ολοκληρώνουν τις σχετικές πληροφορίες ή τεκμηρίωση, εντός προθεσμίας όχι μικρότερης των δέκα (10) ημερών και όχι μεγαλύτερης των είκοσι (20) ημερών από την ημερομηνία κοινοποίησης σε αυτούς της σχετικής πρόσκλησης. Η συμπλήρωση ή η αποσαφήνιση ζητείται και γίνεται αποδεκτή υπό την προϋπόθεση ότι δεν τροποποιείται η προσφορά του οικονομικού φορέα και ότι αφορά σε στοιχεία ή δεδομένα, των οποίων είναι αντικειμενικά εξακριβώσιμος ο προγενέστερος χαρακτήρας σε σχέση με το πέρας της καταληκτικής προθεσμίας παραλαβής προσφορών. Τα ανωτέρω ισχύουν κατ' αναλογίαν και για τυχόν ελλείπουσες δηλώσεις, υπό την προϋπόθεση ότι βεβαιώνουν γεγονότα αντικειμενικώς εξακριβώσιμα

Ειδικότερα :

α) Η Επιτροπή Διαγωνισμού εξετάζει αρχικά την προσκόμιση της εγγύησης συμμετοχής, σύμφωνα με την παρ. 1 του άρθρου 72. Σε περίπτωση παράλειψης προσκόμισης, είτε της εγγύησης συμμετοχής ηλεκτρονικής έκδοσης, μέχρι την καταληκτική ημερομηνία υποβολής προσφορών, είτε του πρωτοτύπου της έντυπης εγγύησης συμμετοχής, μέχρι την ημερομηνία και ώρα αποσφράγισης, η Επιτροπή Διαγωνισμού συντάσσει πρακτικό στο οποίο εισηγείται την απόρριψη της προσφοράς ως απαράδεκτης.

Στη συνέχεια εκδίδεται από την αναθέτουσα αρχή απόφαση, με την οποία επικυρώνεται το ανωτέρω πρακτικό. Η απόφαση απόρριψης της προσφοράς του παρόντος εδαφίου εκδίδεται πριν από την έκδοση οποιασδήποτε άλλης απόφασης σχετικά με την αξιολόγηση των προσφορών της οικείας διαδικασίας ανάθεσης σύμβασης και κοινοποιείται σε όλους τους προσφέροντες με επιμέλεια αυτής μέσω της λειτουργικότητας της «Επικοινωνίας» του ηλεκτρονικού διαγωνισμού στο ΕΣΗΔΗΣ.

Κατά της εν λόγω απόφασης χωρεί προδικαστική προσφυγή, σύμφωνα με τα οριζόμενα στην παράγραφο 3.4 της παρούσας.

Η αναθέτουσα αρχή επικοινωνεί, παράλληλα, με τους φορείς που φέρονται να έχουν εκδώσει τις εγγυητικές επιστολές, προκειμένου να διαπιστώσει την εγκυρότητά τους.

β) Στη συνέχεια η Επιτροπή Διαγωνισμού προβαίνει αρχικά στον έλεγχο των δικαιολογητικών συμμετοχής και εν συνεχεία στην αξιολόγηση και βαθμολόγηση των τεχνικών προσφορών των προσφερόντων, των οποίων τα δικαιολογητικά συμμετοχής έκρινε πλήρη. Η αξιολόγηση και βαθμολόγηση γίνονται σύμφωνα με τα σχετικώς προβλεπόμενα στον ν.4412/2016 και τους όρους της παρούσας. Η διαδικασία αξιολόγησης ολοκληρώνεται με την καταχώριση σε πρακτικό των προσφερόντων, των αποτελεσμάτων του ελέγχου και της αξιολόγησης των δικαιολογητικών συμμετοχής, των αποτελεσμάτων της αξιολόγησης των τεχνικών προσφορών, της βαθμολόγησης των αποδεκτών τεχνικών προσφορών με βάση τα κριτήρια αξιολόγησης των παραγράφων 2.3.1 και 2.3.2 της παρούσας.

Τα αποτελέσματα των εν λόγω σταδίων («Δικαιολογητικά Συμμετοχής» & «Τεχνική Προσφορά» επικυρώνονται με απόφαση του αποφαινόμενου οργάνου της αναθέτουσας αρχής, η οποία κοινοποιείται στους προσφέροντες, εκτός από όσους αποκλείστηκαν οριστικά δυνάμει της παρ. 1 του άρθρου 72 του ν. 4412/2016, μέσω της λειτουργικότητας της «Επικοινωνίας» του ΕΣΗΔΗΣ. Μετά την έκδοση και κοινοποίηση της ανωτέρω απόφασης, οι προσφέροντες λαμβάνουν γνώση των λοιπών συμμετεχόντων στη διαδικασία και των στοιχείων που υποβλήθηκαν από αυτούς.

Κατά της εν λόγω απόφασης χωρεί προδικαστική προσφυγή, σύμφωνα με τα οριζόμενα στην παράγραφο 3.4 της παρούσας.

γ) Μετά την ολοκλήρωση της αξιολόγησης, σύμφωνα με τα ανωτέρω, αποσφραγίζονται, κατά την ορισθείσα ημερομηνία και ώρα οι φάκελοι των οικονομικών προσφορών εκείνων των προσφερόντων που δεν έχουν απορριφθεί σύμφωνα με τα ανωτέρω.

δ) Η Επιτροπή Διαγωνισμού προβαίνει στην αξιολόγηση των οικονομικών προσφορών που αποσφραγίστηκαν και συντάσσει πρακτικό, στο οποίο καταχωρούνται οι προσφορές κατά σειρά κατάταξης, με βάση τη συνολική βαθμολογία τους, καθώς και η αιτιολογημένη εισήγησή της για την αποδοχή ή απόρριψή τους και την ανάδειξη του προσωρινού αναδόχου.

Εάν οι προσφορές φαίνονται ασυνήθιστα χαμηλές σε σχέση με το αντικείμενο της σύμβασης, η αναθέτουσα αρχή απαιτεί από τους οικονομικούς φορείς, μέσω της λειτουργικότητας της «Επικοινωνίας» του ηλεκτρονικού διαγωνισμού στο ΕΣΗΔΗΣ, να εξηγήσουν την τιμή ή το κόστος που προτείνουν στην προσφορά τους, εντός αποκλειστικής προθεσμίας, κατά ανώτατο όριο είκοσι (20) ημερών από την κοινοποίηση της σχετικής πρόσκλησης. Στην περίπτωση αυτή εφαρμόζονται τα άρθρα 88 και 89 ν. 4412/2016. Εάν τα παρεχόμενα στοιχεία δεν εξηγούν κατά τρόπο ικανοποιητικό το χαμηλό επίπεδο της τιμής ή του κόστους που προτείνεται, η προσφορά απορρίπτεται ως μη κανονική.

Στην περίπτωση ισοδύναμων προφορών, δηλαδή προσφορών με την ίδια συνολική τελική βαθμολογία μεταξύ δύο ή περισσότερων προσφερόντων, η ανάθεση γίνεται στον προσφέροντα με τη μεγαλύτερη βαθμολογία τεχνικής προσφοράς.

Αν οι ισοδύναμες προσφορές έχουν την ίδια βαθμολογία τεχνικής προσφοράς η αναθέτουσα αρχή επιλέγει τον ανάδοχο με κλήρωση μεταξύ των οικονομικών φορέων που υπέβαλαν τις ισοδύναμες προσφορές. Η κλήρωση γίνεται ενώπιον της Επιτροπής του Διαγωνισμού και παρουσία αυτών των οικονομικών φορέων.

Στη συνέχεια, εφόσον το αποφαινόμενο όργανο της αναθέτουσας αρχής εγκρίνει το ανωτέρω πρακτικό κατάταξης των προσφορών, εκδίδεται απόφαση για τα αποτελέσματα του εν λόγω σταδίου και η αναθέτουσα αρχή προσκαλεί εγγράφως, μέσω της λειτουργικότητας της «Επικοινωνίας» του ηλεκτρονικού διαγωνισμού στο ΕΣΗΔΗΣ, τον πρώτο σε κατάταξη προσφέροντα, στον οποίον πρόκειται να γίνει η κατακύρωση («προσωρινός ανάδοχος»), να υποβάλει τα δικαιολογητικά κατακύρωσης, σύμφωνα με όσα ορίζονται στο άρθρο 103 και την παρ. 3.2 της παρούσας, περί πρόσκλησης για υποβολή δικαιολογητικών. Η απόφαση έγκρισης του πρακτικού κατάταξης προσφορών δεν κοινοποιείται στους προσφέροντες και ενσωματώνεται στην απόφαση κατακύρωσης.

Σε κάθε περίπτωση, όταν εξ αρχής έχει υποβληθεί μία προσφορά, τα αποτελέσματα όλων των σταδίων της διαδικασίας ανάθεσης, ήτοι Δικαιολογητικών Συμμετοχής, Τεχνικής Προσφοράς και Οικονομικής Προσφοράς, επικυρώνονται με την απόφαση κατακύρωσης του άρθρου 105 του ν. 4412/2016, σύμφωνα με την παράγραφο 3.3 της παρούσας, που εκδίδεται μετά το πέρας και του τελευταίου σταδίου της διαδικασίας. Κατά της ανωτέρω απόφασης χωρεί προδικαστική προσφυγή ενώπιον της Ε.Α.ΔΗ.ΣΥ., σύμφωνα με όσα προβλέπονται στην παράγραφο 3.4 της παρούσας.

3.2 Πρόσκληση υποβολής δικαιολογητικών προσωρινού αναδόχου - Δικαιολογητικά προσωρινού αναδόχου

Μετά την αξιολόγηση των προσφορών, η αναθέτουσα αρχή αποστέλλει σχετική ηλεκτρονική πρόσκληση στον προσφέροντα, στον οποίο πρόκειται να γίνει η κατακύρωση («προσωρινό ανάδοχο»), μέσω της λειτουργικότητας της «Επικοινωνίας» του ηλεκτρονικού διαγωνισμού στο ΕΣΗΔΗΣ, και τον καλεί να υποβάλει εντός προθεσμίας δέκα (10) ημερών από την κοινοποίηση της σχετικής έγγραφης ειδοποίησης σε αυτόν, τα αποδεικτικά έγγραφα νομιμοποίησης και τα πρωτότυπα ή αντίγραφα όλων των δικαιολογητικών που περιγράφονται στην παράγραφο 2.2.7.2. της παρούσας διακήρυξης, ως αποδεικτικά στοιχεία για τη μη συνδρομή των λόγων αποκλεισμού της παραγράφου 2.2.3 της διακήρυξης, καθώς και για την πλήρωση των κριτηρίων ποιοτικής επιλογής των παραγράφων 2.2.4 - 2.2.5 αυτής.

Ειδικότερα, το σύνολο των στοιχείων και δικαιολογητικών της ως άνω παραγράφου αποστέλλονται από αυτόν σε μορφή ηλεκτρονικών αρχείων με μορφότυπο PDF, σύμφωνα με τα ειδικώς οριζόμενα στην παράγραφο 2.4.2.5 της παρούσας.

Εντός της προθεσμίας υποβολής των δικαιολογητικών κατακύρωσης και το αργότερο έως την τρίτη εργάσιμη ημέρα από την καταληκτική ημερομηνία ηλεκτρονικής υποβολής των δικαιολογητικών κατακύρωσης, προσκομίζονται με ευθύνη του οικονομικού φορέα, στην αναθέτουσα αρχή, σε έντυπη μορφή και σε κλειστό φάκελο, στον οποίο αναγράφεται ο αποστολέας, τα στοιχεία του Διαγωνισμού και ως παραλήπτης η Επιτροπή Διαγωνισμού, τα στοιχεία και δικαιολογητικά, τα οποία απαιτείται να προσκομισθούν σε έντυπη μορφή (ως πρωτότυπα ή ακριβή αντίγραφα), σύμφωνα με τα προβλεπόμενα στις διατάξεις της ως άνω παραγράφου 2.4.2.5.

Αν δεν προσκομισθούν τα παραπάνω δικαιολογητικά ή υπάρχουν ελλείψεις σε αυτά που υποβλήθηκαν, η αναθέτουσα αρχή καλεί τον προσωρινό ανάδοχο να προσκομίσει τα ελλείποντα δικαιολογητικά ή να συμπληρώσει τα ήδη υποβληθέντα ή να παράσχει διευκρινήσεις με την έννοια του άρθρου 102 του ν. 4412/2016, εντός δέκα (10) ημερών από την κοινοποίηση της σχετικής πρόσκλησης σε αυτόν.

Ο προσωρινός ανάδοχος δύναται να υποβάλει αίτημα, μέσω της λειτουργικότητας της «Επικοινωνίας» του ηλεκτρονικού διαγωνισμού στο ΕΣΗΔΗΣ, προς την αναθέτουσα αρχή, για παράταση της ως άνω προθεσμίας, συνοδευόμενο από αποδεικτικά έγγραφα περί αίτησης χορήγησης δικαιολογητικών προσωρινού αναδόχου. Στην περίπτωση αυτή η αναθέτουσα αρχή παρατείνει την προθεσμία υποβολής αυτών, για όσο χρόνο απαιτηθεί για τη χορήγησή τους από τις αρμόδιες δημόσιες αρχές. Ο προσωρινός ανάδοχος μπορεί να αξιοποιεί τη δυνατότητα αυτή τόσο εντός της αρχικής προθεσμίας για την υποβολή δικαιολογητικών όσο και εντός της προθεσμίας για την προσκόμιση ελλειπόντων ή τη συμπλήρωση ήδη υποβληθέντων δικαιολογητικών, κατά την έννοια του άρθρου 102 του ν. 4412/2016, ως ανωτέρω προβλέπεται. Η παρούσα ρύθμιση εφαρμόζεται αναλόγως και όταν η αναθέτουσα αρχή ζητήσει την προσκόμιση των δικαιολογητικών κατά τη διαδικασία αξιολόγησης των προσφορών ή αιτήσεων συμμετοχής και πριν από το στάδιο κατακύρωσης, κατ' εφαρμογή της διάταξης του πρώτου εδαφίου της παρ. 5 του άρθρου 79 του ν. 4412/2016, τηρουμένων των αρχών της ίσης μεταχείρισης και της διαφάνειας.

Απορρίπτεται η προσφορά του προσωρινού αναδόχου, καταπίπτει υπέρ της αναθέτουσας αρχής η εγγύηση συμμετοχής του και η κατακύρωση γίνεται στον προσφέροντα που υπέβαλε την αμέσως επόμενη πλέον συμφέρουσα από οικονομική άποψη προσφορά, τηρουμένης της ανωτέρω διαδικασίας, εάν:

i) κατά τον έλεγχο των παραπάνω δικαιολογητικών διαπιστωθεί ότι τα στοιχεία που δηλώθηκαν με το Ευρωπαϊκό Ενιαίο Έγγραφο Σύμβασης (ΕΕΕΣ) είναι εκ προθέσεως απατηλά, ή έχουν υποβληθεί πλαστά αποδεικτικά στοιχεία, ή

ii) δεν υποβληθούν στο προκαθορισμένο χρονικό διάστημα τα απαιτούμενα πρωτότυπα ή αντίγραφα των παραπάνω δικαιολογητικών, ή

iii) από τα δικαιολογητικά που προσκομίσθηκαν νομίμως και εμπροθέσμως, δεν αποδεικνύεται η μη συνδρομή των λόγων αποκλεισμού σύμφωνα με την παράγραφο 2.2.3 (λόγοι αποκλεισμού) ή η πλήρωση μιας ή περισσότερων από τις απαιτήσεις των κριτηρίων ποιοτικής επιλογής σύμφωνα με τις παραγράφους 2.2.4 έως 2.2.5(κριτήρια ποιοτικής επιλογής) της παρούσας.

Σε περίπτωση έγκαιρης και προσήκουσας ενημέρωσης της αναθέτουσας αρχής για μεταβολές στις προϋποθέσεις, τις οποίες ο προσωρινός ανάδοχος είχε δηλώσει με το Ευρωπαϊκό Ενιαίο Έγγραφο Σύμβασης (ΕΕΕΣ) ότι πληροί, οι οποίες μεταβολές επήλθαν ή για τις οποίες μεταβολές έλαβε γνώση μετά την δήλωση και μέχρι την ημέρα της σύναψης της σύμβασης (οψιγενείς μεταβολές), δεν καταπίπτει υπέρ της Αναθέτουσας Αρχής η εγγύηση συμμετοχής του.

Αν κανένας από τους προσφέροντες δεν υποβάλλει αληθή ή ακριβή δήλωση ή δεν προσκομίσει ένα ή περισσότερα από τα απαιτούμενα έγγραφα και δικαιολογητικά ή δεν αποδείξει ότι: α) δεν βρίσκεται σε μία από τις καταστάσεις της παραγράφου 2.2.3 της παρούσας διακήρυξης και β) πληροί τα σχετικά κριτήρια ποιοτικής επιλογής τα οποία έχουν καθοριστεί σύμφωνα με τις παραγράφους 2.2.4 -2.2.5 της παρούσας διακήρυξης, η διαδικασία ματαιώνεται.

Η διαδικασία ελέγχου των παραπάνω δικαιολογητικών ολοκληρώνεται με τη σύνταξη πρακτικού από την Επιτροπή του Διαγωνισμού, στο οποίο αναγράφεται η τυχόν συμπλήρωση δικαιολογητικών σύμφωνα με όσα ορίζονται ανωτέρω (παράγραφος 3.1.2.1.) και τη διαβίβασή του στο αποφαινόμενο όργανο της αναθέτουσας αρχής για τη λήψη απόφασης είτε για την κατακύρωση της σύμβασης είτε για τη ματαίωση της διαδικασίας.

3.3 Κατακύρωση - σύναψη σύμβασης

3.3.1. Τα αποτελέσματα του ελέγχου των παραπάνω δικαιολογητικών κατακύρωσης και της εισήγησης της Επιτροπής Διαγωνισμού επικυρώνονται με την απόφαση κατακύρωσης, στην οποία ενσωματώνεται η απόφαση έγκρισης του πρακτικού κατάταξης των προσφερόντων και ανάδειξης προσωρινού αναδόχου, σε συνέχεια της αξιολόγησης των οικονομικών προσφορών τους.

Η αναθέτουσα αρχή κοινοποιεί, μέσω της λειτουργικότητας της «Επικοινωνίας» στο ΕΣΗΔΗΣ, σε όλους τους οικονομικούς φορείς που έλαβαν μέρος στη διαδικασία ανάθεσης, εκτός από όσους αποκλείστηκαν οριστικά, ιδίως δυνάμει της παρ. 1 του άρθρου 72 του ν. 4412/2016, την απόφαση κατακύρωσης, στην οποία αναφέρονται υποχρεωτικά οι προθεσμίες για την αναστολή της σύναψης σύμβασης, σύμφωνα με τα άρθρα 360 έως 372 του ν. 4412/2016, μαζί με αντίγραφο των πρακτικών κατάταξης των προσφερόντων και ανάδειξης προσωρινού αναδόχου, και, επιπλέον, αναρτά τα δικαιολογητικά του προσωρινού αναδόχου στα «Συνημμένα Ηλεκτρονικού Διαγωνισμού».

Μετά την έκδοση και κοινοποίηση της απόφασης κατακύρωσης οι προσφέροντες λαμβάνουν γνώση των οικονομικών προσφορών που αποσφραγίστηκαν, της κατάταξης των προσφορών και των υποβληθέντων δικαιολογητικών κατακύρωσης, με ενέργειες της αναθέτουσας αρχής. Κατά της απόφασης κατακύρωσης χωρεί προδικαστική προσφυγή ενώπιον της Ε.Α.ΔΗ.ΣΥ., σύμφωνα με την παράγραφο 3.4 της παρούσας. Δεν επιτρέπεται η άσκηση άλλης διοικητικής προσφυγής κατά της ανωτέρω απόφασης.

3.3.2. Η απόφαση κατακύρωσης καθίσταται οριστική, εφόσον συντρέξουν οι ακόλουθες προϋποθέσεις σωρευτικά:

α) κοινοποιηθεί η απόφαση κατακύρωσης σε όλους τους οικονομικούς φορείς που δεν έχουν αποκλειστεί οριστικά,

β) παρέλθει άπρακτη η προθεσμία άσκησης προδικαστικής προσφυγής ή σε περίπτωση άσκησης, παρέλθει άπρακτη η προθεσμία άσκησης αίτησης αναστολής και ακύρωσης κατά της απόφασης της Ε.Α.ΔΗ.ΣΥ και σε περίπτωση άσκησης αίτησης αναστολής και ακύρωσης κατά της απόφασης της Ε.Α.ΔΗ.ΣΥ., εκδοθεί απόφαση επί της αίτησης, με την επιφύλαξη της χορήγησης προσωρινής διαταγής, σύμφωνα με όσα ορίζονται στο τελευταίο εδάφιο της παρ. 4 του άρθρου 372 του ν. 4412/2016,

γ) ολοκληρωθεί επιτυχώς ο προσυμβατικός έλεγχος από το Ελεγκτικό Συνέδριο, σύμφωνα με τα άρθρα 324 έως 327 του ν. 4700/2020, εφόσον απαιτείται,

και

δ) ο προσωρινός ανάδοχος υποβάλει, έπειτα από σχετική πρόσκληση, υπεύθυνη δήλωση, που υπογράφεται σύμφωνα με όσα ορίζονται στο άρθρο 79Α του ν. 4412/2016, στην οποία δηλώνεται ότι δεν έχουν επέλθει στο πρόσωπό του οψιγενείς μεταβολές κατά την έννοια του άρθρου 104 του ν. 4412/2016. Η υπεύθυνη δήλωση ελέγχεται από την αναθέτουσα αρχή και μνημονεύεται στο συμφωνητικό. Εφόσον δηλωθούν οψιγενείς μεταβολές, η δήλωση ελέγχεται από την Επιτροπή Διαγωνισμού, η οποία εισηγείται προς το αρμόδιο αποφαινόμενο όργανο.

Μετά την οριστικοποίηση της απόφασης κατακύρωσης η αναθέτουσα αρχή προσκαλεί τον ανάδοχο, μέσω της λειτουργικότητας της «Επικοινωνίας» του ηλεκτρονικού διαγωνισμού στο ΕΣΗΔΗΣ, να προσέλθει για υπογραφή του συμφωνητικού, θέτοντάς του προθεσμία δεκαπέντε (15) ημερών από την κοινοποίηση της σχετικής ειδικής πρόσκλησης. Η σύμβαση θεωρείται συναφθείσα με την κοινοποίηση της πρόσκλησης του προηγούμενου εδαφίου στον ανάδοχο.

Πριν την υπογραφή της σύμβασης υποβάλλεται η υπεύθυνη δήλωση της κοινής απόφασης των Υπουργών Ανάπτυξης και Επικρατείας 20977/23-8-2007 (Β' 1673) «Δικαιολογητικά για την τήρηση των μητρώων του ν. 3310/2005 όπως τροποποιήθηκε με το ν. 3414/2005» .

Στην περίπτωση που ο ανάδοχος δεν προσέλθει να υπογράψει το ως άνω συμφωνητικό μέσα στην ταχθείσα προθεσμία, με την επιφύλαξη αντικειμενικών λόγων ανωτέρας βίας, κηρύσσεται έκπτωτος, καταπίπτει υπέρ της αναθέτουσας αρχής η εγγυητική επιστολή συμμετοχής του και ακολουθείται η ίδια ως άνω διαδικασία για τον προσφέροντα που υπέβαλε την αμέσως επόμενη πλέον συμφέρουσα από οικονομική άποψη προσφορά. Αν κανένας από τους προσφέροντες δεν προσέλθει για την υπογραφή του συμφωνητικού, η διαδικασία ανάθεσης ματαιώνεται σύμφωνα με την παράγραφο 3.5 της παρούσας Διακήρυξης. Στην περίπτωση αυτή, η αναθέτουσα αρχή μπορεί να αναζητήσει αποζημίωση, πέρα από την καταπίπτουσα εγγυητική επιστολή, ιδίως δυνάμει των άρθρων 197 και 198 του ΑΚ.

Εάν η αναθέτουσα αρχή δεν απευθύνει την ειδική πρόσκληση για την υπογραφή του συμφωνητικού εντός χρονικού διαστήματος εξήντα (60) ημερών από την οριστικοποίηση της απόφασης κατακύρωσης, με την επιφύλαξη της ύπαρξης επιτακτικού λόγου δημόσιου συμφέροντος ή αντικειμενικών λόγων ανωτέρας βίας, ο ανάδοχος δικαιούται να απέχει από την υπογραφή του συμφωνητικού, χωρίς να εκπέσει η εγγύηση συμμετοχής του, καθώς και να αναζητήσει αποζημίωση ιδίως δυνάμει των άρθρων 197 και 198 του ΑΚ.

3.4 Προδικαστικές Προσφυγές - Προσωρινή και οριστική Δικαστική Προστασία

Α. Κάθε ενδιαφερόμενος, ο οποίος έχει ή είχε συμφέρον να του ανατεθεί η συγκεκριμένη δημόσια σύμβαση και έχει υποστεί ή ενδέχεται να υποστεί ζημία από εκτελεστή πράξη ή παράλειψη της αναθέτουσας αρχής κατά παράβαση της ενωσιακής ή εσωτερικής νομοθεσίας στον τομέα των δημοσίων συμβάσεων, έχει δικαίωμα να προσφύγει στην Ενιαία Αρχή Δημοσίων Συμβάσεων (Ε.Α.ΔΗ.ΣΥ.), σύμφωνα με τα ειδικότερα οριζόμενα στα άρθρα 346 επ. ν. 4412/2016 και 1 επ. του π.δ. 39/2017, στρεφόμενος με προδικαστική προσφυγή, κατά πράξης ή παράλειψης της αναθέτουσας αρχής, προσδιορίζοντας ειδικώς τις νομικές και πραγματικές αιτιάσεις που δικαιολογούν το αίτημά του .

Σε περίπτωση προσφυγής κατά πράξης της αναθέτουσας αρχής, η προθεσμία για την άσκηση της προδικαστικής προσφυγής είναι:

(α) δέκα (10) ημέρες από την κοινοποίηση της προσβαλλόμενης πράξης στον ενδιαφερόμενο οικονομικό φορέα αν η πράξη κοινοποιήθηκε με ηλεκτρονικά μέσα ή

(β) δεκαπέντε (15) ημέρες από την κοινοποίηση της προσβαλλόμενης πράξης σε αυτόν αν χρησιμοποιήθηκαν άλλα μέσα επικοινωνίας, άλλως

(γ) δέκα (10) ημέρες από την πλήρη, πραγματική ή τεκμαιρόμενη, γνώση της πράξης που βλάπτει τα συμφέροντα του ενδιαφερόμενου οικονομικού φορέα. Ειδικά για την άσκηση προσφυγής κατά προκήρυξης, η πλήρης γνώση αυτής τεκμαίρεται μετά την πάροδο δεκαπέντε (15) ημερών από τη δημοσίευση στο ΚΗΜΔΗΣ.

Σε περίπτωση παράλειψης που αποδίδεται στην αναθέτουσα αρχή, η προθεσμία για την άσκηση της προδικαστικής προσφυγής είναι δεκαπέντε (15) ημέρες από την επομένη της συντέλεσης της προσβαλλόμενης παράλειψης .

Οι προθεσμίες ως προς την υποβολή των προδικαστικών προσφυγών και των παρεμβάσεων αρχίζουν την επομένη της ημέρας της προαναφερθείσας κατά περίπτωση κοινοποίησης ή γνώσης και λήγουν όταν περάσει ολόκληρη η τελευταία ημέρα και ώρα 23:59:59 και, αν αυτή είναι εξαιρετέα ή Σάββατο, όταν περάσει ολόκληρη η επόμενη εργάσιμη ημέρα και ώρα 23:59:59.

Η προδικαστική προσφυγή συντάσσεται υποχρεωτικά με τη χρήση του τυποποιημένου εντύπου του Παραρτήματος Ι του π.δ/τος 39/2017 και κατατίθεται ηλεκτρονικά μέσω της λειτουργικότητας «Επικοινωνία» στην ηλεκτρονική περιοχή του συγκεκριμένου διαγωνισμού, επιλέγοντας την ένδειξη «Προδικαστική Προσφυγή» σύμφωνα με το άρθρο 18 της Κ.Υ.Α. Προμήθειες και Υπηρεσίες.

Για το παραδεκτό της άσκησης της προδικαστικής προσφυγής κατατίθεται παράβολο από τον προσφεύγοντα υπέρ του Ελληνικού Δημοσίου, σύμφωνα με όσα ορίζονται στο άρθρο 363 του ν. 4412/2016. Η επιστροφή του παραβόλου στον προσφεύγοντα γίνεται: α) σε περίπτωση ολικής ή μερικής αποδοχής της προσφυγής του, β) όταν η αναθέτουσα αρχή ανακαλεί την προσβαλλόμενη πράξη ή προβαίνει στην οφειλόμενη ενέργεια πριν από την έκδοση της απόφασης της Ε.Α.ΔΗ.ΣΥ επί της προσφυγής, γ) σε περίπτωση παραίτησης του προσφεύγοντος από την προσφυγή του έως και δέκα (10) ημέρες από την κατάθεση της προσφυγής.

Η προθεσμία για την άσκηση της προδικαστικής προσφυγής και η άσκησή της κωλύουν τη σύναψη της σύμβασης επί ποινή ακυρότητας, η οποία διαπιστώνεται με απόφαση της Ε.Α.ΔΗ.ΣΥ. μετά από άσκηση προδικαστικής προσφυγής, σύμφωνα με τα άρθρα 368 του ν. 4412/2016 και 20 του π.δ. 39/2017. Όμως, μόνη η άσκηση της προδικαστικής προσφυγής δεν κωλύει την πρόοδο της διαγωνιστικής διαδικασίας, υπό την επιφύλαξη χορήγησης από το Κλιμάκιο μέτρων προσωρινής προστασίας, σύμφωνα με τα άρθρα 366 παρ. 1-2 ν. 4412/2016 και 15 παρ. 1-4 του π.δ. 39/2017.

Η προηγούμενη παράγραφος δεν εφαρμόζεται στην περίπτωση που, κατά τη διαδικασία σύναψης της παρούσας σύμβασης, υποβληθεί μόνο μία (1) προσφορά.

Μετά την, κατά τα ως άνω, ηλεκτρονική κατάθεση της προδικαστικής προσφυγής η αναθέτουσα αρχή, μέσω της λειτουργίας «Επικοινωνία»:

α) Κοινοποιεί την προσφυγή το αργότερο έως την επόμενη εργάσιμη ημέρα από την κατάθεσή της σε κάθε ενδιαφερόμενο τρίτο, ο οποίος μπορεί να θίγεται από την αποδοχή της προσφυγής, προκειμένου να ασκήσει το, προβλεπόμενο από τα άρθρα 362 παρ. 3 και 7 του π.δ. 39/2017, δικαίωμα παρέμβασής του στη διαδικασία εξέτασης της προσφυγής, για τη διατήρηση της ισχύος της προσβαλλόμενης πράξης, προσκομίζοντας όλα τα κρίσιμα έγγραφα που έχει στη διάθεσή του.

β) Διαβιβάζει στην Ε.Α.ΔΗ.ΣΥ., το αργότερο εντός δεκαπέντε (15) ημερών από την ημέρα κατάθεσης, τον πλήρη φάκελο της υπόθεσης, τα αποδεικτικά κοινοποίησης στους ενδιαφερόμενους τρίτους αλλά και την Έκθεση Απόψεων της επί της προσφυγής. Στην Έκθεση Απόψεων η αναθέτουσα αρχή μπορεί να παραθέσει αρχική ή συμπληρωματική αιτιολογία για την υποστήριξη της προσβαλλόμενης με την προδικαστική προσφυγή πράξης.

γ) Κοινοποιεί σε όλα τα μέρη την Έκθεση Απόψεων, τις Παρεμβάσεις και τα σχετικά έγγραφα που τυχόν τη συνοδεύουν, μέσω του ηλεκτρονικού τόπου του διαγωνισμού το αργότερο έως την επόμενη εργάσιμη ημέρα από την κατάθεσή τους.

δ) Συμπληρωματικά υπομνήματα κατατίθενται από οποιοδήποτε από τα μέρη μέσω της πλατφόρμας του ΕΣΗΔΗΣ, το αργότερο εντός πέντε (5) ημερών από την κοινοποίηση των απόψεων της αναθέτουσας αρχής.

Η άσκηση της προδικαστικής προσφυγής αποτελεί προϋπόθεση για την άσκηση των ένδικων βοηθημάτων της αίτησης αναστολής και ακύρωσης του άρθρου 372 του ν. 4412/2016 κατά των εκτελεστών πράξεων ή παραλείψεων της αναθέτουσας αρχής .

Β. Όποιος έχει έννομο συμφέρον μπορεί να ζητήσει, με το ίδιο δικόγραφο εφαρμοζόμενων αναλογικά των διατάξεων του π.δ. 18/1989, την αναστολή εκτέλεσης της απόφασης της Ε.Α.ΔΗ.ΣΥ. και την ακύρωσή της ενώπιον του αρμόδιου Διοικητικού Δικαστηρίου. Το αυτό ισχύει και σε περίπτωση σιωπηρής απόρριψης της προδικαστικής προσφυγής από την Ε.Α.ΔΗ.ΣΥ. Δικαίωμα άσκησης του ως άνω ένδικου βοηθήματος έχει και η αναθέτουσα αρχή, αν η Ε.Α.ΔΗ.ΣΥ. κάνει δεκτή την προδικαστική προσφυγή, αλλά και αυτός του οποίου έχει γίνει εν μέρει δεκτή η προδικαστική προσφυγή.

Με την απόφαση της Ε.Α.ΔΗ.ΣΥ. λογίζονται ως συμπροσβαλλόμενες και όλες οι συναφείς προς την ανωτέρω απόφαση πράξεις ή παραλείψεις της αναθέτουσας αρχής, εφόσον έχουν εκδοθεί ή συντελεστεί αντιστοίχως

έως τη συζήτηση της ως άνω αίτησης στο Δικαστήριο.

Η αίτηση αναστολής και ακύρωσης περιλαμβάνει μόνο αιτιάσεις που είχαν προταθεί με την προδικαστική προσφυγή ή αφορούν στη διαδικασία ενώπιον της Ε.Α.ΔΗ.ΣΥ. ή το περιεχόμενο των αποφάσεών της. Η αναθέτουσα αρχή, εφόσον ασκήσει την αίτηση της παρ. 1 του άρθρου 372 του ν. 4412/2016, μπορεί να προβάλει και οψιγενείς ισχυρισμούς αναφορικά με τους επιτακτικούς λόγους δημοσίου συμφέροντος, οι οποίοι καθιστούν αναγκαία την άμεση ανάθεση της σύμβασης.

Η ως άνω αίτηση κατατίθεται στο αρμόδιο δικαστήριο μέσα σε προθεσμία δέκα (10) ημερών από την κοινοποίηση ή την πλήρη γνώση της απόφασης ή από την παρέλευση της προθεσμίας για την έκδοση της απόφασης επί της προδικαστικής προσφυγής, ενώ η δικάσιμος για την εκδίκαση της αίτησης δεν πρέπει να απέχει πέραν των εξήντα (60) ημερών από την κατάθεση του δικογράφου.

Αντίγραφο της αίτησης με κλήση κοινοποιείται με τη φροντίδα του αιτούντος προς την Ε.Α.ΔΗ.ΣΥ., την αναθέτουσα αρχή, αν δεν έχει ασκήσει αυτή την αίτηση, και προς κάθε τρίτο ενδιαφερόμενο, την κλήτευση του οποίου διατάσσει με πράξη του ο Πρόεδρος ή ο προεδρεύων του αρμόδιου Δικαστηρίου ή Τμήματος έως την επόμενη ημέρα από την κατάθεση της αίτησης. Ο αιτών υποχρεούται, επί ποινή απαραδέκτου του ενδίκου βοηθήματος, να προβεί στις παραπάνω κοινοποιήσεις εντός αποκλειστικής προθεσμίας δύο (2) ημερών από την έκδοση και την παραλαβή της ως άνω πράξης του Δικαστηρίου. Εντός αποκλειστικής προθεσμίας δέκα (10) ημερών από την ως άνω κοινοποίηση της αίτησης κατατίθεται η παρέμβαση και διαβιβάζονται ο φάκελος και οι απόψεις των παθητικώς νομιμοποιούμενων. Εντός της ίδιας προθεσμίας κατατίθενται στο Δικαστήριο και τα στοιχεία που υποστηρίζουν τους ισχυρισμούς των διαδίκων.

Επιπρόσθετα, η παρέμβαση κοινοποιείται με επιμέλεια του παρεμβαίνοντος στα λοιπά μέρη της δίκης εντός δύο (2) ημερών από την κατάθεσή της, αλλιώς λογίζεται ως अपαράδεκτη. Το διατακτικό της δικαστικής απόφασης εκδίδεται εντός δεκαπέντε (15) ημερών από τη συζήτηση της αίτησης ή από την προθεσμία για την υποβολή υπομνημάτων.

Η προθεσμία για την άσκηση και η άσκηση της αίτησης ενώπιον του αρμόδιου δικαστηρίου κωλύουν τη σύναψη της σύμβασης μέχρι την έκδοση της οριστικής δικαστικής απόφασης, εκτός εάν με προσωρινή διαταγή ο αρμόδιος δικαστής αποφανθεί διαφορετικά. Επίσης, η προθεσμία για την άσκηση και η άσκηση της αίτησης κωλύουν την πρόοδο της διαδικασίας ανάθεσης για χρονικό διάστημα δεκαπέντε (15) ημερών από την άσκηση της αίτησης, εκτός εάν με την προσωρινή διαταγή ο αρμόδιος δικαστής αποφανθεί διαφορετικά. Για την άσκηση της αίτησης κατατίθεται παράβολο, σύμφωνα με τα ειδικότερα οριζόμενα στο άρθρο 372 παρ. 5 του ν. 4412/2016.

Αν ο ενδιαφερόμενος δεν αιτήθηκε ή αιτήθηκε ανεπιτυχώς την αναστολή και η σύμβαση υπογράφηκε και η εκτέλεσή της ολοκληρώθηκε πριν από τη συζήτηση της αίτησης, εφαρμόζεται αναλόγως η παρ. 2 του άρθρου 32 του π.δ. 18/1989.

Αν το Δικαστήριο ακυρώσει πράξη ή παράλειψη της αναθέτουσας αρχής μετά τη σύναψη της σύμβασης, το κύρος της τελευταίας δεν θίγεται, εκτός αν πριν από τη σύναψη αυτής είχε ανασταλεί η διαδικασία σύναψης της σύμβασης. Στην περίπτωση που η σύμβαση δεν είναι άκυρη, ο ενδιαφερόμενος δικαιούται να αξιώσει αποζημίωση, σύμφωνα με τα αναφερόμενα στο άρθρο 373 του ν. 4412/2016.

Με την επιφύλαξη των διατάξεων του ν. 4412/2016, για την εκδίκαση των διαφορών του παρόντος άρθρου εφαρμόζονται οι διατάξεις του π.δ. 18/1989.

Γ. Οι προθεσμίες των άρθρων 365, 366 και 367 του ν. 4412/2016 για την εξέταση των προδικαστικών προσφυγών και την έκδοση της απόφασης της ΕΑΔΗΣΥ, αναστέλλονται κατά το διάστημα από 1η μέχρι και 31 Αυγούστου. Κατά το χρονικό διάστημα της αναστολής οι προδικαστικές προσφυγές, τα αιτήματα αναστολής της διαγωνιστικής διαδικασίας και τα αιτήματα λήψης προσωρινών μέτρων που αφορούν κατεπείγουσες περιπτώσεις για λόγους δημοσίου συμφέροντος ή διαγωνιστικές διαδικασίες που αφορούν σε συμβάσεις προμηθειών, που χρηματοδοτούνται, εν όλω ή εν μέρει, από το Ταμείο Ανάκαμψης και Ανθεκτικότητας, εξετάζονται από Κλιμάκια Διακοπών της ΕΑΔΗΣΥ, τα οποία ορίζονται με απόφαση του Εκτελεστικού Συμβουλίου της.

3.5 Ματαίωση Διαδικασίας

Η αναθέτουσα αρχή ματαιώνει ή δύναται να ματαιώσει εν όλω ή εν μέρει, αιτιολογημένα, τη διαδικασία ανάθεσης, για τους λόγους και υπό τους όρους του άρθρου 106 του ν. 4412/2016, μετά από γνώμη της αρμόδιας Επιτροπής του Διαγωνισμού. Επίσης, αν διαπιστωθούν σφάλματα ή παραλείψεις σε οποιοδήποτε στάδιο της διαδικασίας ανάθεσης, μπορεί, μετά από γνώμη της ως άνω Επιτροπής, να ακυρώσει μερικώς τη διαδικασία ή να αναμορφώσει ανάλογα το αποτέλεσμά της ή να αποφασίσει την επανάληψή της από το σημείο που εμφιλοχώρησε το σφάλμα ή η παράλειψη.

Ειδικότερα, η αναθέτουσα αρχή ματαιώνει τη διαδικασία σύναψης όταν αυτή αποβεί άγονη είτε λόγω μη υποβολής προσφοράς είτε λόγω απόρριψης όλων των προσφορών, καθώς και στην περίπτωση του δευτέρου εδαφίου της παρ. 7 του άρθρου 105, περί κατακύρωσης και σύναψης σύμβασης.

Επίσης μπορεί να ματαιώσει τη διαδικασία: α) λόγω παράτυπης διεξαγωγής της διαδικασίας ανάθεσης, εκτός εάν μπορεί να θεραπεύσει το σφάλμα ή την παράλειψη σύμφωνα με την παρ. 3 του άρθρου 106, β) αν οι οικονομικές και τεχνικές παράμετροι που σχετίζονται με τη διαδικασία ανάθεσης άλλαξαν ουσιωδώς και η εκτέλεση του συμβατικού αντικείμενου δεν ενδιαφέρει πλέον την αναθέτουσα αρχή ή τον φορέα για τον οποίο προορίζεται το υπό ανάθεση αντικείμενο, γ) αν λόγω ανωτέρας βίας, δεν είναι δυνατή η κανονική εκτέλεση της σύμβασης, δ) αν η επιλεγείσα προσφορά κριθεί ως μη συμφέρουσα από οικονομική άποψη, ε) στην περίπτωση των παρ. 3 και 4 του άρθρου 97, περί χρόνου ισχύος προσφορών, στ) για άλλους επιτακτικούς λόγους δημοσίου συμφέροντος, όπως ιδίως, δημόσιας υγείας ή προστασίας του περιβάλλοντος.

4. ΟΡΟΙ ΕΚΤΕΛΕΣΗΣ ΤΗΣ ΣΥΜΒΑΣΗΣ

4.1 Εγγυήσεις (καλής εκτέλεσης, προκαταβολής, καλής λειτουργίας)

4.1.1 Εγγύηση καλής εκτέλεσης και εγγύηση προκαταβολής:

Για την υπογραφή της σύμβασης απαιτείται η παροχή εγγύησης καλής εκτέλεσης, σύμφωνα με το άρθρο 72 παρ. 4 του ν. 4412/2016, το ύψος της οποίας ανέρχεται σε ποσοστό 4% επί της εκτιμώμενης αξίας της σύμβασης ή του τμήματος της σύμβασης, χωρίς να συμπεριλαμβάνονται τα δικαιώματα προαίρεσης και κατατίθεται μέχρι και την υπογραφή του συμφωνητικού.

Η εγγύηση καλής εκτέλεσης, προκειμένου να γίνει αποδεκτή, πρέπει να περιλαμβάνει κατ' ελάχιστον τα αναφερόμενα στην παράγραφο 2.1.5. στοιχεία της παρούσας και επιπλέον τον αριθμό και τον τίτλο της σχετικής σύμβασης ή το περιεχόμενό της είναι σύμφωνο με το υπόδειγμα που περιλαμβάνεται στο Παράρτημα ΙΙΙ της Διακήρυξης και τα οριζόμενα στο άρθρο 72 του ν. 4412/2016.

Η εγγύηση καλής εκτέλεσης της σύμβασης καλύπτει συνολικά και χωρίς διακρίσεις την εφαρμογή όλων των όρων της σύμβασης και κάθε απαίτηση της αναθέτουσας αρχής έναντι του αναδόχου.

Σε περίπτωση τροποποίησης της σύμβασης κατά την παράγραφο 4.5, η οποία συνεπάγεται αύξηση της συμβατικής αξίας, ο ανάδοχος οφείλει να καταθέσει μέχρι την υπογραφή της τροποποιημένης σύμβασης, συμπληρωματική εγγύηση καλής εκτέλεσης, το ύψος της οποίας ανέρχεται σε ποσοστό 4% επί του ποσού της αύξησης της αξίας της σύμβασης.

Η εγγύηση καλής εκτέλεσης καταπίπτει υπέρ της αναθέτουσας αρχής στην περίπτωση παραβίασης, από τον ανάδοχο, των όρων της σύμβασης, όπως αυτή ειδικότερα ορίζει.

Ο χρόνος ισχύος της εγγύησης καλής εκτέλεσης πρέπει να είναι μεγαλύτερος από τον συμβατικό χρόνο φόρτωσης ή παράδοσης, για διάστημα 30 ημερών.

Η/Οι εγγύηση/εις καλής εκτέλεσης επιστρέφεται/ονται στο σύνολό του/ς μετά από την ποσοτική και ποιοτική παραλαβή του συνόλου του αντικειμένου της σύμβασης.

Σε περίπτωση που στο πρωτόκολλο οριστικής και ποσοτικής παραλαβής αναφέρονται παρατηρήσεις ή υπάρχει εκπρόθεσμη παράδοση, η επιστροφή των εγγυήσεων καλής εκτέλεσης και προκαταβολής γίνεται μετά από την αντιμετώπιση, σύμφωνα με όσα προβλέπονται, των παρατηρήσεων και του εκπρόθεσμου.

4.2 Συμβατικό Πλαίσιο - Εφαρμοστέα Νομοθεσία

Κατά την εκτέλεση της σύμβασης εφαρμόζονται οι διατάξεις του ν. 4412/2016, οι όροι της παρούσας διακήρυξης και συμπληρωματικά ο Αστικός Κώδικας.

4.3 Όροι εκτέλεσης της σύμβασης

4.3.1 Κατά την εκτέλεση της σύμβασης ο ανάδοχος τηρεί τις υποχρεώσεις στους τομείς του περιβαλλοντικού, κοινωνικοασφαλιστικού και εργατικού δικαίου, που έχουν θεσπισθεί με το δίκαιο της Ένωσης, το εθνικό δίκαιο, συλλογικές συμβάσεις ή διεθνείς διατάξεις περιβαλλοντικού, κοινωνικοασφαλιστικού και εργατικού δικαίου, οι οποίες απαριθμούνται στο Παράρτημα Χ του Προσαρτήματος Α΄.

Η τήρηση των εν λόγω υποχρεώσεων από τον ανάδοχο και τους υπεργολάβους του ελέγχεται και βεβαιώνεται από τα όργανα που επιβλέπουν την εκτέλεση της σύμβασης και τις αρμόδιες δημόσιες αρχές και υπηρεσίες που ενεργούν εντός των ορίων της ευθύνης και της αρμοδιότητάς τους.

4.3.2 Στις συμβάσεις προμηθειών προϊόντων που εμπίπτουν στο πεδίο εφαρμογής του ν. 2939/2001, επιπλέον του όρου της παρ. 4.3.1 περιλαμβάνεται ο όρος ότι ο ανάδοχος υποχρεούται κατά την υπογραφή της σύμβασης και καθ' όλη τη διάρκεια εκτέλεσης να τηρεί τις υποχρεώσεις των παραγράφων 2 και 11 του άρθρου 4β ή και της παρ. 1 του άρθρου 12 ή και της παρ. 1 του άρθρου 16 του ν.2939/2001. Η τήρηση των υποχρεώσεων ελέγχεται από την αναθέτουσα αρχή μέσω του αρχείου δημοσιοποίησης εγγεγραμμένων παραγωγών στο Εθνικό Μητρώο Παραγωγών (ΕΜΠΑ) που τηρείται στην ηλεκτρονική σελίδα του Ε.Ο.ΑΝ. εντός της προθεσμίας της παραγράφου 4 του άρθρου 105 του ν. 4412/2016 και αποτελεί προϋπόθεση για την υπογραφή του συμφωνητικού, στο οποίο γίνεται υποχρεωτικά μνημία του αριθμού ΕΜΠΑ του υπόχρεου

παραγωγού. Η μη τήρηση των υποχρεώσεων της παρούσας παραγράφου έχει τις συνέπειες της παραγράφου 7 του άρθρου 105 του ν. 4412/2016.

4.3.3. Ο ανάδοχος δεσμεύεται ότι :

α) σε όλα τα στάδια που προηγήθηκαν της σύμβασης δεν ενήργησε αθέμιτα, παράνομα ή καταχρηστικά και ότι θα εξακολουθήσει να μην ενεργεί κατ' αυτόν τον τρόπο κατά το στάδιο εκτέλεσης της σύμβασης,

β) ότι θα δηλώσει αμελλητί στην αναθέτουσα αρχή, από τη στιγμή που λάβει γνώση, οποιαδήποτε κατάσταση (ακόμη και ενδεχόμενη) σύγκρουσης συμφερόντων (προσωπικών, οικογενειακών, οικονομικών, πολιτικών ή άλλων κοινών συμφερόντων, συμπεριλαμβανομένων και αντικρουόμενων επαγγελματικών συμφερόντων) μεταξύ των νομίμων ή εξουσιοδοτημένων εκπροσώπων του καθώς και υπαλλήλων ή συνεργατών τους οποίους απασχολεί στην εκτέλεση της σύμβασης (π.χ. με σύμβαση υπεργολαβίας) και μελών του προσωπικού της αναθέτουσας αρχής που εμπλέκονται καθ' οιονδήποτε τρόπο στη διαδικασία εκτέλεσης της σύμβασης ή/και μπορούν να επηρεάσουν την έκβαση και τις αποφάσεις της αναθέτουσας αρχής περί την εκτέλεσή της, οποτεδήποτε και εάν η κατάσταση αυτή προκύψει κατά τη διάρκεια εκτέλεσης της σύμβασης.

Οι υποχρεώσεις και οι απαγορεύσεις της ρήτρας αυτής ισχύουν, αν ο ανάδοχος είναι ένωση, για όλα τα μέλη της ένωσης, καθώς και για τους υπεργολάβους που χρησιμοποιεί. Στο συμφωνητικό περιλαμβάνεται σχετική δεσμευτική δήλωση τόσο του αναδόχου όσο και των υπεργολάβων του.

4.4 Υπεργολαβία

4.4.1. Ο Ανάδοχος δεν απαλλάσσεται από τις συμβατικές του υποχρεώσεις και ευθύνες λόγω ανάθεσης της εκτέλεσης τμήματος/τμημάτων της σύμβασης σε υπεργολάβους. Η τήρηση των υποχρεώσεων της παρ. 2 του άρθρου 18 του ν. 4412/2016 από υπεργολάβους δεν αίρει την ευθύνη του κυρίου αναδόχου.

4.4.2. Κατά την υπογραφή της σύμβασης ο κύριος ανάδοχος υποχρεούται να αναφέρει στην αναθέτουσα αρχή το όνομα, τα στοιχεία επικοινωνίας και τους νόμιμους εκπροσώπους των υπεργολάβων του, οι οποίοι συμμετέχουν στην εκτέλεση αυτής, εφόσον είναι γνωστά τη συγκεκριμένη χρονική στιγμή. Επιπλέον, υποχρεούται να γνωστοποιεί στην αναθέτουσα αρχή κάθε αλλαγή των πληροφοριών αυτών, κατά τη διάρκεια της σύμβασης, καθώς και τις απαιτούμενες πληροφορίες σχετικά με κάθε νέο υπεργολάβο, τον οποίο ο κύριος ανάδοχος χρησιμοποιεί εν συνεχεία στην εν λόγω σύμβαση, προσκομίζοντας τα σχετικά συμφωνητικά/δηλώσεις συνεργασίας. Σε περίπτωση διακοπής της συνεργασίας του Αναδόχου με υπεργολάβο/ υπεργολάβους της σύμβασης, αυτός υποχρεούται σε άμεση γνωστοποίηση της διακοπής αυτής στην Αναθέτουσα Αρχή, οφείλει δε να διασφαλίσει την ομαλή εκτέλεση του τμήματος/ των τμημάτων της σύμβασης είτε από τον ίδιο, είτε από νέο υπεργολάβο τον οποίο θα γνωστοποιήσει στην αναθέτουσα αρχή κατά την ως άνω διαδικασία.

4.4.3. Η αναθέτουσα αρχή επαληθεύει τη συνδρομή των λόγων αποκλεισμού για τους υπεργολάβους, όπως αυτοί περιγράφονται στην παράγραφο 2.2.3. και με τα αποδεικτικά μέσα της παραγράφου 2.2.7.2 της παρούσας, εφόσον το(α) τμήμα(τα) της σύμβασης, το(α) οποίο(α) ο ανάδοχος προτίθεται να αναθέσει υπό μορφή υπεργολαβίας σε τρίτους, υπερβαίνουν σωρευτικά το ποσοστό του τριάντα τοις εκατό (30%) της συνολικής αξίας της σύμβασης. Επιπλέον, προκειμένου να μην αθετούνται οι υποχρεώσεις της παρ. 2 του άρθρου 18 του ν. 4412/2016, δύναται να επαληθεύσει τους ως άνω λόγους και για τμήμα ή τμήματα της σύμβασης που υπολείπονται του ως άνω ποσοστού.

Όταν από την ως άνω επαλήθευση προκύπτει ότι συντρέχουν λόγοι αποκλεισμού απαιτεί ή δύναται να απαιτήσει την αντικατάστασή του, κατά τα ειδικότερα αναφερόμενα στις παρ. 5 και 6 του άρθρου 131 του ν. 4412/2016.

4.5 Τροποποίηση σύμβασης κατά τη διάρκειά της

Η σύμβαση μπορεί να τροποποιείται κατά τη διάρκειά της, χωρίς να απαιτείται νέα διαδικασία σύναψης σύμβασης, μόνο σύμφωνα με τους όρους και τις προϋποθέσεις του άρθρου 132 του ν. 4412/2016 και κατόπιν γνωμοδότησης της Επιτροπής της περ. β της παρ. 11 του άρθρου 221 του ν. 4412/2016

Μετά τη λύση της σύμβασης λόγω της έκπτωσης του αναδόχου, σύμφωνα με το άρθρο 203 του ν. 4412/2016 και την παράγραφο 5.2. της παρούσας, όπως και σε περίπτωση καταγγελίας για όλους λόγους της παραγράφου 4.6, πλην αυτού της περ. (α), η αναθέτουσα αρχή δύναται να προσκαλέσει τον επόμενο, κατά σειρά κατάταξης οικονομικό φορέα που συμμετέχει στην παρούσα διαδικασία ανάθεσης της συγκεκριμένης σύμβασης και να του προτείνει να αναλάβει το ανεκτέλεστο αντικείμενο της σύμβασης, με τους ίδιους όρους και προϋποθέσεις και σε τίμημα που δεν θα υπερβαίνει την προσφορά που αυτός είχε υποβάλει (ρήτρα υποκατάστασης). Η σύμβαση συνάπτεται εφόσον εντός της τεθείσας προθεσμίας περιέλθει στην αναθέτουσα αρχή έγγραφη και ανεπιφύλακτη αποδοχή της. Η άπρακτη πάροδος της προθεσμίας θεωρείται ως απόρριψη της πρότασης.

4.6 Δικαίωμα μονομερούς λύσης της σύμβασης

4.6.1. Η αναθέτουσα αρχή μπορεί, με τις προϋποθέσεις που ορίζουν οι κείμενες διατάξεις, να καταγγείλει τη σύμβαση κατά τη διάρκεια της εκτέλεσής της, εφόσον:

α) η σύμβαση υποστεί ουσιώδη τροποποίηση, κατά την έννοια της παρ. 4 του άρθρου 132 του ν. 4412/2016, που θα απαιτούσε νέα διαδικασία σύναψης σύμβασης

β) ο ανάδοχος, κατά το χρόνο της ανάθεσης της σύμβασης, τελούσε σε μια από τις καταστάσεις που αναφέρονται στην παράγραφο 2.2.3.1 και, ως εκ τούτου, θα έπρεπε να έχει αποκλειστεί από τη διαδικασία σύναψης της σύμβασης,

γ) η σύμβαση δεν έπρεπε να ανατεθεί στον ανάδοχο λόγω σοβαρής παραβίασης των υποχρεώσεων που υπέχει από τις Συνθήκες και την Οδηγία 2014/24/ΕΕ, η οποία έχει αναγνωριστεί με απόφαση του Δικαστηρίου της Ένωσης στο πλαίσιο διαδικασίας δυνάμει του άρθρου 258 της ΣΛΕΕ.

δ) ο ανάδοχος καταδικαστεί αμετάκλητα, κατά τη διάρκεια εκτέλεσης της σύμβασης, για ένα από τα αδικήματα που αναφέρονται στην παρ. 2.2.3.1 της παρούσας,

ε) ο ανάδοχος πτωχεύσει ή υπαχθεί σε διαδικασία ειδικής εκκαθάρισης ή τεθεί υπό αναγκαστική διαχείριση από εκκαθαριστή ή από το δικαστήριο ή υπαχθεί σε διαδικασία πτωχευτικού συμβιβασμού ή αναστείλει τις επιχειρηματικές του δραστηριότητες ή υπαχθεί σε διαδικασία εξυγίανσης και δεν τηρεί τους όρους αυτής ή εάν βρεθεί σε οποιαδήποτε ανάλογη κατάσταση, προκύπτουσα από παρόμοια διαδικασία, προβλεπόμενη σε εθνικές διατάξεις νόμου.

Η αναθέτουσα αρχή μπορεί να μην καταγγείλει τη σύμβαση, υπό την προϋπόθεση ότι ο ανάδοχος ο οποίος θα βρεθεί σε μία εκ των καταστάσεων που αναφέρονται στην περίπτωση αυτή αποδεικνύει ότι είναι σε θέση να εκτελέσει τη σύμβαση, λαμβάνοντας υπόψη τις ισχύουσες διατάξεις και τα μέτρα για τη συνέχιση της επιχειρηματικής του λειτουργίας.

5. ΕΙΔΙΚΟΙ ΟΡΟΙ ΕΚΤΕΛΕΣΗΣ ΤΗΣ ΣΥΜΒΑΣΗΣ

5.1 Τρόπος πληρωμής

5.1.1. Η πληρωμή του αναδόχου θα πραγματοποιηθεί με το **100%** της συμβατικής αξίας μετά την οριστική παραλαβή των υλικών.

Η πληρωμή του συμβατικού τιμήματος θα γίνεται με την προσκόμιση των νομίμων παραστατικών και δικαιολογητικών που προβλέπονται από τις διατάξεις του άρθρου 200 παρ. 4 του ν. 4412/2016, καθώς και κάθε άλλου δικαιολογητικού που τυχόν ήθελε ζητηθεί από τις αρμόδιες υπηρεσίες που διενεργούν τον έλεγχο και την πληρωμή.

5.1.2. Τον Ανάδοχο βαρύνουν οι υπέρ τρίτων κρατήσεις, ως και κάθε άλλη επιβάρυνση, σύμφωνα με την κείμενη νομοθεσία, μη συμπεριλαμβανομένου Φ.Π.Α., για την παράδοση του υλικού στον τόπο και με τον τρόπο που προβλέπεται στα έγγραφα της σύμβασης. Ιδίως βαρύνεται με τις ακόλουθες κρατήσεις:

α) κράτηση 0,1% η οποία υπολογίζεται επί της αξίας κάθε πληρωμής προ φόρων και κρατήσεων της αρχικής, καθώς και κάθε συμπληρωματικής ή τροποποιητικής σύμβασης Υπέρ της Ενιαίας Ανεξάρτητης Αρχής Δημοσίων Συμβάσεων επιβάλλεται (αρ. 7 του Ν. 4912/2022 όπως ισχύει)

β) Κράτηση ύψους 0,02% υπέρ του Δημοσίου, η οποία υπολογίζεται επί της αξίας, εκτός ΦΠΑ, της αρχικής, καθώς και κάθε συμπληρωματικής σύμβασης. Το ποσό αυτό παρακρατείται σε κάθε πληρωμή από την αναθέτουσα αρχή στο όνομα και για λογαριασμό της Γενικής Διεύθυνσης Δημοσίων Συμβάσεων και Προμηθειών σύμφωνα με την παρ. 6 του άρθρου 36 του ν. 4412/2016

γ) Με κάθε πληρωμή θα γίνεται η προβλεπόμενη από την κείμενη νομοθεσία παρακράτηση φόρου εισοδήματος αξίας 4% επί του καθαρού ποσού.

δ) ΥΠΕΡ ΨΥΧΙΚΗΣ ΥΓΕΙΑΣ 2% επί της καθαρής αξίας

Στην ιστοσελίδα της 6ης ΥΠΕ (<https://www.dypede.gr>), στο πεδίο "ΗΛΕΚΤΡΟΝΙΚΕΣ ΥΠΗΡΕΣΙΕΣ" πατώντας το πεδίο "e-Supplier" μπορείτε να κάνετε εγγραφή και να ενημερώνεστε για τα στάδια του τιμολογίου σας (από την καταχώρηση μέχρι και την εξόφληση).

Η υπηρεσία μας έχει την δυνατότητα να δέχεται Ηλεκτρονικά Τιμολόγια μέσω Διαχείρισης Ηλεκτρονικών Τιμολογίων μέσω ΕΔΗΤ (τακτικού Π/Υ ή Π/Υ ιδίων πόρων)

Ο κωδικός ΑΑΗΤ της 6ης Υ.Πε. απαραίτητος για την ηλεκτρονική τιμολόγηση είναι ο 1015.Ε00813.0001

5.2 Κήρυξη οικονομικού φορέα εκπτώτου - Κυρώσεις

5.2.1. Ο ανάδοχος κηρύσσεται υποχρεωτικά έκπτωτος από τη σύμβαση και από κάθε δικαίωμα που απορρέει από αυτήν, με απόφαση της αναθέτουσας αρχής, ύστερα από γνωμοδότηση του αρμόδιου συλλογικού οργάνου (Επιτροπή Παρακολούθησης και Παραλαβής):

α) στην περίπτωση της παρ. 7 του άρθρου 105 περί κατακύρωσης και σύναψης σύμβασης,

β) στην περίπτωση που δεν εκπληρώσει τις υποχρεώσεις του που απορρέουν από τη σύμβαση ή/και δεν συμμορφωθεί με τις σχετικές γραπτές εντολές της υπηρεσίας, που είναι σύμφωνες με τη σύμβαση ή τις κείμενες διατάξεις, εντός του συμφωνημένου χρόνου εκτέλεσης της σύμβασης,

γ) εφόσον δεν φορτώσει, δεν παραδώσει ή δεν αντικαταστήσει τα συμβατικά αγαθά ή δεν επισκευάσει ή δεν συντηρήσει αυτά μέσα στον συμβατικό χρόνο ή στον χρόνο παράτασης που του δόθηκε, σύμφωνα με όσα προβλέπονται στο άρθρο 206 του ν. 4412/2016 και το παράρτημα Ι της παρούσας, με την επιφύλαξη της επόμενης παραγράφου.

Στην περίπτωση συνδρομής λόγου έκπτωσης του αναδόχου από σύμβαση κατά την ως άνω περίπτωση γ, η αναθέτουσα αρχή κοινοποιεί στον ανάδοχο ειδική όχληση, η οποία μνημονεύει τις διατάξεις του άρθρου 203 του ν. 4412/20161 και περιλαμβάνει συγκεκριμένη περιγραφή των ενεργειών στις οποίες οφείλει να προβεί ο ανάδοχος, προκειμένου να συμμορφωθεί, μέσα σε ορισθείσα προθεσμία η οποία *πρέπει να είναι εύλογη και ανάλογη της διάρκειας της σύμβασης και πάντως όχι μικρότερη των δεκαπέντε (15) ημερών*. Αν η προθεσμία που τεθεί με την ειδική όχληση, παρέλθει, χωρίς ο ανάδοχος να συμμορφωθεί, κηρύσσεται έκπτωτος μέσα σε προθεσμία τριάντα (30) ημερών από την άπρακτη πάροδο της προθεσμίας συμμόρφωσης, με απόφαση της αναθέτουσας αρχής.

Ο ανάδοχος δεν κηρύσσεται έκπτωτος για λόγους που αφορούν σε υπαιτιότητα του φορέα εκτέλεσης της σύμβασης ή αν συντρέχουν λόγοι ανωτέρας βίας.

Στον οικονομικό φορέα, που κηρύσσεται έκπτωτος από τη σύμβαση, επιβάλλονται, με απόφαση του αποφαινόμενου οργάνου, ύστερα από γνωμοδότηση του αρμόδιου οργάνου, το οποίο υποχρεωτικά καλεί τον ενδιαφερόμενο προς παροχή εξηγήσεων, αθροιστικά οι παρακάτω κυρώσεις:

α) ολική κατάπτωση της εγγύησης συμμετοχής ή καλής εκτέλεσης της σύμβασης κατά περίπτωση,

β) Καταλογισμός του διαφέροντος, που προκύπτει εις βάρος της αναθέτουσας αρχής, εφόσον αυτή προμηθευτεί τα αγαθά, που δεν προσκομίστηκαν προσηκόντως από τον έκπτωτο οικονομικό φορέα, αναθέτοντας το ανεκτέλεστο αντικείμενο της σύμβασης στον επόμενο κατά σειρά κατάταξης οικονομικό φορέα που είχε λάβει μέρος στη διαδικασία ανάθεσης της σύμβασης. Αν ο οικονομικός φορέας του προηγούμενου εδαφίου δεν αποδεχθεί την ανάθεση της σύμβασης, η αναθέτουσα αρχή μπορεί να προμηθευτεί τα αγαθά, που δεν προσκομίστηκαν προσηκόντως από τον έκπτωτο οικονομικό φορέα, από τρίτο οικονομικό φορέα είτε με διενέργεια νέας διαδικασίας ανάθεσης σύμβασης είτε με προσφυγή στη διαδικασία διαπραγμάτευσης, χωρίς προηγούμενη δημοσίευση, εφόσον συντρέχουν οι προϋποθέσεις του άρθρου 32 του ν. 4412/2016. Το διαφέρον υπολογίζεται με τον ακόλουθο τύπο:

$\Delta = (\text{TKT} - \text{TKE}) \times \text{Π Όπου: } \Delta = \text{Διαφέρον που θα προκύψει εις βάρος της αναθέτουσας αρχής, εφόσον αυτή προμηθευτεί τα αγαθά που δεν προσκομίστηκαν προσηκόντως από τον έκπτωτο οικονομικό φορέα, σύμφωνα με τα ανωτέρω αναφερόμενα. Το διαφέρον λαμβάνει θετικές τιμές, αλλιώς θεωρείται ίσο με μηδέν.}$

TKT = Τιμή κατακύρωσης της προμήθειας των αγαθών, που δεν προσκομίστηκαν προσηκόντως από τον έκπτωτο οικονομικό φορέα στον νέο ανάδοχο.

TKE = Τιμή κατακύρωσης της προμήθειας των αγαθών, που δεν προσκομίστηκαν προσηκόντως από τον έκπτωτο οικονομικό φορέα, σύμφωνα με τη σύμβαση από την οποία κηρύχθηκε έκπτωτος ο οικονομικός φορέας.

Π = Συντελεστής προσαύξησης προσδιορισμού της έμμεσης ζημίας που προκαλείται στην αναθέτουσα αρχή από την έκπτωση του αναδόχου ο οποίος λαμβάνει την τιμή **1,01**

Ο καταλογισμός του διαφέροντος επιβάλλεται στον έκπτωτο οικονομικό φορέα με απόφαση της αναθέτουσας αρχής, που εκδίδεται σε αποκλειστική προθεσμία δεκαοκτώ (18) μηνών μετά την έκδοση και την κοινοποίηση της απόφασης κήρυξης εκπτώτου, και εφόσον κατακυρωθεί η προμήθεια των αγαθών που δεν προσκομίστηκαν προσηκόντως από τον έκπτωτο οικονομικό φορέα σε τρίτο οικονομικό φορέα. Για την είσπραξη του διαφέροντος από τον έκπτωτο οικονομικό φορέα μπορεί να εφαρμόζεται η διαδικασία του Κώδικα Είσπραξης Δημόσιων Εσόδων. Το διαφέρον εισπράττεται υπέρ της αναθέτουσας αρχής.

δ) Επιπλέον, μπορεί να επιβληθεί προσωρινός αποκλεισμός του αναδόχου από το σύνολο των συμβάσεων προμηθειών ή υπηρεσιών των φορέων που εμπύπτουν στις διατάξεις του ν. 4412/2016 κατά τα ειδικότερα προβλεπόμενα στο άρθρο 74 του ως άνω νόμου, περί αποκλεισμού οικονομικού φορέα από δημόσιες συμβάσεις.

5.2.2. Αν το υλικό φορτωθεί - παραδοθεί ή αντικατασταθεί μετά τη λήξη του συμβατικού χρόνου και μέχρι λήξης του χρόνου της παράτασης που χορηγήθηκε, σύμφωνα με το άρθρο 206 του Ν.4412/16, επιβάλλεται πρόστιμο πέντε τοις εκατό (5%) επί της συμβατικής αξίας της ποσότητας που παραδόθηκε εκπρόθεσμα.

Το παραπάνω πρόστιμο υπολογίζεται επί της συμβατικής αξίας των εκπρόθεσμα παραδοθέντων υλικών, χωρίς ΦΠΑ. Εάν τα υλικά που παραδόθηκαν εκπρόθεσμα επηρεάζουν τη χρησιμοποίηση των υλικών που παραδόθηκαν εμπρόθεσμα, το πρόστιμο υπολογίζεται επί της συμβατικής αξίας της συνολικής ποσότητας αυτών.

Κατά τον υπολογισμό του χρονικού διαστήματος της καθυστέρησης για φόρτωση- παράδοση ή αντικατάσταση των υλικών, με απόφαση του αποφαινομένου οργάνου, ύστερα από γνωμοδότηση του αρμοδίου οργάνου, δεν λαμβάνεται υπόψη ο χρόνος που παρήλθε πέραν του εύλογου, κατά τα διάφορα στάδια των διαδικασιών, για το οποίο δεν ευθύνεται ο ανάδοχος και παρατείνεται, αντίστοιχα, ο χρόνος φόρτωσης - παράδοσης.

Η είσπραξη του προστίμου γίνεται με παρακράτηση από το ποσό πληρωμής του αναδόχου ή, σε περίπτωση ανεπάρκειας ή έλλειψης αυτού, με ισόποση κατάπτωση της εγγύησης καλής εκτέλεσης, εφόσον ο ανάδοχος δεν καταθέσει το απαιτούμενο ποσό.

Σε περίπτωση ένωσης οικονομικών φορέων, το πρόστιμο και οι τόκοι επιβάλλονται αναλόγως σε όλα τα μέλη της ένωσης.

5.3 Διοικητικές προσφυγές κατά τη διαδικασία εκτέλεσης των συμβάσεων

Ο ανάδοχος μπορεί κατά των αποφάσεων που επιβάλλουν σε βάρος του κυρώσεις, δυνάμει των όρων των άρθρων 5.2 (Κήρυξη οικονομικού φορέα εκπτώτου - Κυρώσεις), 6.1. (Χρόνος παράδοσης υλικών), 6.4. (Απόρριψη συμβατικών υλικών – αντικατάσταση), καθώς και κατ' εφαρμογή των συμβατικών όρων να ασκήσει προσφυγή για λόγους νομιμότητας και ουσίας ενώπιον του φορέα που εκτελεί τη σύμβαση μέσα σε ανατρεπτική προθεσμία (30) ημερών από την ημερομηνία της κοινοποίησης ή της πλήρους γνώσης της σχετικής απόφασης. Η εμπρόθεσμη άσκηση της προσφυγής αναστέλλει τις επιβαλλόμενες κυρώσεις. Επί της προσφυγής αποφασίζει το αρμοδίως αποφαινόμενο όργανο, ύστερα από γνωμοδότηση του προβλεπόμενου στο τελευταίο εδάφιο της περίπτωσης β' της παραγράφου 11 του άρθρου 221 του ν.4412/2016 οργάνου, εντός προθεσμίας τριάντα (30) ημερών από την άσκησή της, άλλως θεωρείται ως σιωπηρώς απορριφθείσα. Κατά της απόφασης αυτής δεν χωρεί η άσκηση άλλης οποιασδήποτε φύσης διοικητικής προσφυγής. Αν κατά της απόφασης που επιβάλλει κυρώσεις δεν ασκηθεί εμπρόθεσμα η προσφυγή ή αν απορριφθεί αυτή από το αποφαινόμενο αρμοδίως όργανο, η απόφαση καθίσταται οριστική. Αν ασκηθεί εμπρόθεσμα προσφυγή, αναστέλλονται οι συνέπειες της απόφασης μέχρι αυτή να οριστικοποιηθεί.

5.4 Δικαστική επίλυση διαφορών

Κάθε διαφορά μεταξύ των συμβαλλόμενων μερών που προκύπτει από τις συμβάσεις που συνάπτονται στο πλαίσιο της παρούσας διακήρυξης, επιλύεται με την άσκηση προσφυγής ή αγωγής στο Διοικητικό Εφετείο της Περιφέρειας, στην οποία εκτελείται εκάστη σύμβαση, κατά τα ειδικότερα οριζόμενα στις παρ. 1 έως και 6 του άρθρου 205Α του ν. 4412/2016. Πριν από την άσκηση της προσφυγής στο Διοικητικό Εφετείο προηγείται υποχρεωτικά η τήρηση της ενδικοφανούς διαδικασίας που προβλέπεται στο άρθρο 205 του ν. 4412/2016 και την παράγραφο 5.3 της παρούσας, διαφορετικά η προσφυγή απορρίπτεται ως απαράδεκτη. Αν ο ανάδοχος της σύμβασης είναι κοινοπραξία, η προσφυγή ασκείται είτε από την ίδια είτε από όλα τα μέλη της. Δεν απαιτείται η τήρηση ενδικοφανούς διαδικασίας αν ασκείται από τον ενδιαφερόμενο αγωγή, στο δικόγραφο της οποίας δεν σωρεύεται αίτημα ακύρωσης ή τροποποίησης διοικητικής πράξης ή παράλειψης.

6. ΕΙΔΙΚΟΙ ΟΡΟΙ ΕΚΤΕΛΕΣΗΣ

6.1 Χρόνος παράδοσης υλικών

6.1.1. Η παράδοση και εγκατάσταση του εξοπλισμού θα πραγματοποιηθεί εντός 10 μηνών από την υπογραφή της σύμβασης και σύμφωνα με τους όρους που αναλυτικά περιγράφονται στο παράρτημα των Τεχνικών Προδιαγραφών της παρούσης.

Ο συμβατικός χρόνος παράδοσης των υλικών μπορεί να παρατείνεται, πριν από τη λήξη του αρχικού συμβατικού χρόνου παράδοσης, υπό τις ακόλουθες σωρευτικές προϋποθέσεις: α) τηρούνται οι όροι του άρθρου 132 περί τροποποίησης συμβάσεων κατά τη διάρκειά τους, β) έχει εκδοθεί αιτιολογημένη απόφαση του αρμόδιου αποφαινόμενου οργάνου της αναθέτουσας αρχής μετά από γνωμοδότηση αρμόδιου συλλογικού οργάνου, είτε με πρωτοβουλία της αναθέτουσας αρχής και εφόσον συμφωνεί ο ανάδοχος, είτε ύστερα από σχετικό αίτημα του αναδόχου, το οποίο υποβάλλεται υποχρεωτικά πριν από τη λήξη του συμβατικού χρόνου, γ) το χρονικό διάστημα της παράτασης είναι ίσο ή μικρότερο από τον αρχικό συμβατικό χρόνο παράδοσης. Στην περίπτωση παράτασης του συμβατικού χρόνου παράδοσης, ο χρόνος παράτασης δεν συνυπολογίζεται στον συμβατικό χρόνο παράδοσης.

Στην περίπτωση παράτασης του συμβατικού χρόνου παράδοσης έπειτα από αίτημα του αναδόχου, επιβάλλονται οι κυρώσεις που προβλέπονται στην παράγραφο 5.2.2 της παρούσης.

Με αιτιολογημένη απόφαση του αρμόδιου αποφαινόμενου οργάνου, η οποία εκδίδεται ύστερα από γνωμοδότηση του οργάνου της περ. β' της παρ. 11 του άρθρου 221 του ν. 4412/2016, ο συμβατικός χρόνος φόρτωσης παράδοσης των υλικών μπορεί να μετατίθεται. Μετάθεση επιτρέπεται μόνο όταν συντρέχουν λόγοι ανωτέρας βίας ή άλλοι ιδιαιτέρως σοβαροί λόγοι, που καθιστούν αντικειμενικώς αδύνατη την εμπρόθεσμη παράδοση των συμβατικών ειδών. Στις περιπτώσεις μετάθεσης του συμβατικού χρόνου φόρτωσης παράδοσης δεν επιβάλλονται κυρώσεις.

6.1.2. Εάν λήξει ο συμβατικός χρόνος παράδοσης, χωρίς να υποβληθεί εγκαίρως αίτημα παράτασης ή, εάν λήξει ο παραταθείς, κατά τα ανωτέρω, χρόνος, χωρίς να παραδοθεί το υλικό, ο ανάδοχος κηρύσσεται έκπτωτος.

6.1.3. Ο ανάδοχος υποχρεούται να ειδοποιεί την υπηρεσία που εκτελεί την προμήθεια, την αποθήκη υποδοχής των υλικών και την επιτροπή παραλαβής, για την ημερομηνία που προτίθεται να παραδώσει το υλικό, τουλάχιστον πέντε (5) εργάσιμες ημέρες νωρίτερα.

Μετά από κάθε προσκόμιση υλικού στην αποθήκη υποδοχής αυτών, ο ανάδοχος υποχρεούται να υποβάλει στην υπηρεσία αποδεικτικό, θεωρημένο από τον υπεύθυνο της αποθήκης, στο οποίο αναφέρεται η ημερομηνία προσκόμισης, το υλικό, η ποσότητα και ο αριθμός της σύμβασης σε εκτέλεση της οποίας προσκομίστηκε.

6.2 Παραλαβή υλικών - Χρόνος και τρόπος παραλαβής υλικών

6.2.1. Η παραλαβή των υλικών γίνεται από επιτροπές, πρωτοβάθμιες ή και δευτεροβάθμιες, που συγκροτούνται σύμφωνα με την παρ. 11 περ. β του άρθρου 221 του Ν.4412/16 σύμφωνα με τα οριζόμενα στο άρθρο 208 του ως άνω νόμου. Κατά την διαδικασία παραλαβής των υλικών διενεργείται ποσοτικός και ποιοτικός έλεγχος και εφόσον το επιθυμεί μπορεί να παραστεί και ο προμηθευτής. Ο ποιοτικός έλεγχος των υλικών γίνεται με τον/τους ακόλουθο/ους τρόπο/ους: μακροσκοπικός έλεγχος –χημική ή μηχανική εξέταση – πρακτική δοκιμασία κλπ

Το κόστος της διενέργειας των ελέγχων βαρύνει τον ανάδοχο.

Η επιτροπή παραλαβής, μετά τους προβλεπόμενους ελέγχους συντάσσει πρωτόκολλα (μακροσκοπικό – οριστικό- παραλαβής του υλικού με παρατηρήσεις –απόρριψης των υλικών) σύμφωνα με την παρ.3 του άρθρου 208 του ν. 4412/16.

Τα πρωτόκολλα που συντάσσονται από τις επιτροπές (πρωτοβάθμιες – δευτεροβάθμιες) κοινοποιούνται υποχρεωτικά και στους αναδόχους.

Υλικά που απορρίφθηκαν ή κρίθηκαν παραληπτά με έκπτωση επί της συμβατικής τιμής, με βάση τους ελέγχους που πραγματοποίησε η πρωτοβάθμια επιτροπή παραλαβής, μπορούν να παραπέμπονται για

επανεξέταση σε δευτεροβάθμια επιτροπή παραλαβής ύστερα από αίτημα του αναδόχου ή αυτεπάγγελα σύμφωνα με την παρ. 5 του άρθρου 208 του ν.4412/16. Τα έξοδα βαρύνουν σε κάθε περίπτωση τον ανάδοχο.

Επίσης, εάν ο τελευταίος διαφωνεί με τα αποτελέσματα των εργαστηριακών εξετάσεων που διενεργήθηκαν από πρωτοβάθμιες ή δευτεροβάθμιες επιτροπές παραλαβής μπορεί να ζητήσει εγγράφως εξέταση κατ'έφεση των οικείων αντιδειγμάτων, μέσα σε ανατρεπτική προθεσμία είκοσι (20) ημερών από την γνωστοποίηση σε αυτόν των αποτελεσμάτων της αρχικής εξέτασης, με τον τρόπο που περιγράφεται στην παρ. 8 του άρθρου 208 του Ν.4412/16.

Το αποτέλεσμα της κατ'έφεση εξέτασης είναι υποχρεωτικό και τελεσίδικο και για τα δύο μέρη.

Ο ανάδοχος δεν μπορεί να ζητήσει παραπομπή σε δευτεροβάθμια επιτροπή παραλαβής μετά τα αποτελέσματα της κατ'έφεση εξέτασης.

6.2.2. Η παραλαβή των υλικών και η έκδοση των σχετικών πρωτοκόλλων παραλαβής πραγματοποιείται μέσα σε χρονικό διάστημα 15 ημερών.

Αν η παραλαβή των υλικών και η σύνταξη του σχετικού πρωτοκόλλου δεν πραγματοποιηθεί από την επιτροπή παρακολούθησης και παραλαβής μέσα στον οριζόμενο από τη σύμβαση χρόνο, σύμφωνα με όσα ορίζονται ανωτέρω, θεωρείται ότι η παραλαβή συντελέστηκε αυτοδίκαια, με κάθε επιφύλαξη των δικαιωμάτων του Δημοσίου και εκδίδεται προς τούτο σχετική απόφαση του αρμοδίου αποφαινομένου οργάνου, με βάση μόνο το θεωρημένο από την υπηρεσία που παραλαμβάνει τα υλικά αποδεικτικό προσκόμισης τούτων, σύμφωνα δε με την απόφαση αυτή η αποθήκη του φορέα εκδίδει δελτίο εισαγωγής του υλικού και εγγραφής του στα βιβλία της, προκειμένου να πραγματοποιηθεί η πληρωμή του αναδόχου.

Ανεξάρτητα από την, κατά τα ανωτέρω, αυτοδίκαιη παραλαβή και την πληρωμή του αναδόχου, πραγματοποιούνται οι προβλεπόμενοι από την σύμβαση έλεγχοι από επιτροπή που συγκροτείται με απόφαση του αρμοδίου αποφαινομένου οργάνου, στην οποία δεν μπορεί να συμμετέχουν ο πρόεδρος και τα μέλη της επιτροπής που δεν πραγματοποίησε την παραλαβή στον προβλεπόμενο από την σύμβαση χρόνο. Η παραπάνω επιτροπή παραλαβής προβαίνει σε όλες τις διαδικασίες παραλαβής που προβλέπονται από την ως άνω παράγραφο 1 και το άρθρο 208 του ν. 4412/2016 και συντάσσει τα σχετικά πρωτόκολλα. Οι εγγυητικές επιστολές προκαταβολής και καλής εκτέλεσης δεν επιστρέφονται πριν από την ολοκλήρωση όλων των προβλεπόμενων από τη σύμβαση ελέγχων και τη σύνταξη των σχετικών πρωτοκόλλων.

6.3 Απόρριψη συμβατικών υλικών – Αντικατάσταση

6.3.1. Σε περίπτωση οριστικής απόρριψης ολόκληρης ή μέρους της συμβατικής ποσότητας των υλικών, με απόφαση του αποφαινομένου οργάνου ύστερα από γνωμοδότηση του αρμόδιου οργάνου, μπορεί να εγκρίνεται αντικατάστασή της με άλλη, που να είναι σύμφωνη με τους όρους της σύμβασης, μέσα σε τακτή προθεσμία που ορίζεται από την απόφαση αυτή.

6.3.2. Αν η αντικατάσταση γίνεται μετά τη λήξη του συμβατικού χρόνου, η προθεσμία που ορίζεται για την αντικατάσταση δεν μπορεί να είναι μεγαλύτερη του 1/2 του συνολικού συμβατικού χρόνου, ο δε ανάδοχος θεωρείται ως εκπρόθεσμος και υπόκειται σε κυρώσεις λόγω εκπρόθεσμης παράδοσης. Αν ο ανάδοχος δεν αντικαταστήσει τα υλικά που απορρίφθηκαν μέσα στην προθεσμία που του τάχθηκε και εφόσον έχει λήξει ο συμβατικός χρόνος, κηρύσσεται έκπτωτος και υπόκειται στις προβλεπόμενες κυρώσεις.

6.3.3. Η επιστροφή των υλικών που απορρίφθηκαν γίνεται σύμφωνα με τα προβλεπόμενα στις παρ. 2 και 3 του άρθρου 213 του ν. 4412/2016.

Ο ΔΙΟΙΚΗΤΗΣ

ΗΛΙΑΣ ΘΕΟΔΩΡΟΠΟΥΛΟΣ

ΠΑΡΑΡΤΗΜΑ Ι – Αναλυτική Περιγραφή Φυσικού και Οικονομικού Αντικειμένου της Σύμβασης

ΜΕΡΟΣ Α - ΠΕΡΙΓΡΑΦΗ ΦΥΣΙΚΟΥ ΑΝΤΙΚΕΙΜΕΝΟΥ ΤΗΣ ΣΥΜΒΑΣΗΣ

Τεχνικές Προδιαγραφές για την Προμήθεια Τυποποιημένων Ασθενοφόρων Οχημάτων (Ambulance) Προνοσοκομειακής Φροντίδας, 4X4, DIESEL

Οι προδιαγραφές χωρίζονται σε τέσσερις ενότητες.

Η πρώτη (I) ενότητα περιγράφει τις “υπηρεσιακές ανάγκες”. Το κεφάλαιο αυτό, θα βοηθήσει τον προμηθευτή να καταλάβει, ποια θα πρέπει να είναι τα χαρακτηριστικά και οι δυνατότητες των προσφερόμενων ασθενοφόρων, για να καλύψουν με τον καλύτερο δυνατό τρόπο τις ανάγκες του ΕΚΑΒ. Η ενότητα αυτή είναι πληροφοριακή και δεν βαθμολογείται, ούτε αποτελεί αντικείμενο απόρριψης συμμετοχής.

Η δεύτερη (II) ενότητα περιγράφει τα ελάχιστα αναγκαία χαρακτηριστικά που θα πρέπει να διαθέτουν τα προσφερόμενα ασθενοφόρα οχήματα και χαρακτηρίζονται ως “ελάχιστες απαιτήσεις”. Στην ίδια ενότητα περιγράφεται και ο ιατροτεχνολογικός εξοπλισμός. Όλοι οι όροι των τεχνικών προδιαγραφών που ορίζονται στην ενότητα αυτή είναι απαράβατοι και η οποιαδήποτε μη συμμόρφωση προς αυτούς συνεπάγεται απόρριψη της προσφοράς.

Η τρίτη (III) ενότητα αναφέρεται σε επιθυμητές δυνατότητες, οι οποίες αφορούν σε χαρακτηριστικά που θα αποτελέσουν στοιχεία βαθμολογίας. Οι επιθυμητές δυνατότητες είναι επιπλέον των ελάχιστων απαιτήσεων, και οι προσφορές εκείνες που δεν θα καλύπτουν ολικά ή μερικά κάποια από τα κριτήρια της ενότητας αυτής, θεωρούνται τεχνικά αποδεκτές και δεν απορρίπτονται.

Στην ίδια ενότητα καθορίζονται αντικειμενικά κριτήρια για την προσαύξηση της βαθμολογίας, από τους 100 βαθμούς της βασικής βαθμολογίας, έως και τους 120 βαθμούς για τις περιπτώσεις που υπερκαλύπτονται οι τεχνικές προδιαγραφές σε κάποιο βαθμολογούμενο στοιχείο.

Η τέταρτη (IV) ενότητα αποτελείται από τον “πίνακα βαθμολογίας”, ο οποίος περιέχει τα στοιχεία που θα αποτελέσουν αντικειμενικό βαθμολόγησης των προσφορών.

Η βαθμολογία που εμφανίζεται για κάθε βαθμολογούμενο στοιχείο στον πίνακα αυτόν, είναι η βασική βαθμολογία (100 βαθμοί) όταν καλύπτονται ακριβώς οι απαράβατοι όροι. Η βαθμολογία αυτή αυξάνεται έως τους 120 βαθμούς όταν υπερκαλύπτονται οι τεχνικές προδιαγραφές.

Πρώτη (I) Ενότητα (Υπηρεσιακές Ανάγκες)

Τα προσφερόμενα ασθενοφόρα να είναι όλα του ίδιου τύπου, από τελευταίο μοντέλο, αμεταχείριστα, τυποποιημένα προϊόντα (οχήματα και εξοπλισμός τους) ειδικευμένων και αναγνωρισμένων σε παρόμοιες κατασκευές οίκων και να πληρούν τις απαιτήσεις των Ευρωπαϊκών προτύπων CEN: EN 1789 για ασθενοφόρα τύπου "B" και EN 1865 (όπως αυτά έχουν επικαιροποιηθεί και ισχύουν κατά το χρόνο διενέργειας του διαγωνισμού), εκτός εάν άλλως ορίζεται σε κάποιο σκέλος των παρόντων προδιαγραφών. Σε περίπτωση που δεν είναι διαθέσιμη, κατά την υποβολή της προσφοράς, η πιστοποίηση του ασθενοφόρου οχήματος βάσει της τελευταίας επικαιροποιημένης έκδοσης του EN 1789, ο υποψήφιος προμηθευτής υποχρεούται, να διαθέτει βεβαίωση έναρξης της διαδικασίας πιστοποίησης, που θα έχει εκδοθεί από τον φορέα πιστοποίησης. Σε κάθε περίπτωση η πιστοποίηση θα πρέπει να είναι διαθέσιμη με την ολοκλήρωση της διασκευής του πρώτου προς παράδοση ασθενοφόρου οχήματος. Ο τύπος του βασικού (αδιασκεύαστου) οχήματος που θα αναφέρεται στην Τεχνική Προσφορά όπως τον καθορίζει το εργοστάσιο κατασκευής του, να αναφέρεται ακριβώς ο ίδιος (με την αυτή διατύπωση ή κωδική ονομασία) και σε όλα τα τυχόν πιστοποιητικά, λοιπά έγγραφα και σχέδια που αφορούν τη διασκευή του σε ασθενοφόρο και κατατίθενται.

Επίσης ο προμηθευτής οφείλει να διαθέτει πιστοποιητικά αρμόδιου φορέα της ΕΕ από τα οποία να αποδεικνύεται ότι τα εν λόγω ασθενοφόρα οχήματα έχουν υποστεί επιτυχώς τις ακόλουθες δοκιμασίες (tests) σύμφωνα με τα Ευρωπαϊκά Πρότυπα CEN: EN 1789.

- α) Δοκιμασία επιπέδου εσωτερικού θορύβου.
- β) Δοκιμασία επιταχύνσεως.
- γ) Δοκιμασία των συστημάτων συγκράτησης και καθήλωσης του εξοπλισμού στο θάλαμο ασθενούς.

Τα ασθενοφόρα να έχουν τα πιο κάτω περιγραφόμενα γενικά χαρακτηριστικά :

- Δυνατότητα βασικής υποστήριξης ζωτικών λειτουργιών και διακομιδής του πάσχοντος και δυνητικά (σε έκτακτες περιστάσεις) διακομιδή και υποστήριξη δύο ασθενών.
- Στο θάλαμο του ασθενούς πτυσσόμενο κάθισμα για ιατρό ή διασώστη και επίσης δεύτερο πτυσσόμενο κάθισμα.
- Ανάλογο ύψος του εσωτερικού χώρου του θαλάμου ασθενούς ώστε να επιτρέπει την παροχή αποτελεσματικής ιατρικής και διασωστικής παρέμβασης, όταν επιβάλλεται, κατά την διακομιδή του ασθενούς.
- Κατάλληλη εσωτερική διαρρύθμιση και σχεδιασμό του θαλάμου ασθενούς, που να επιτρέπει την μέγιστη δυνατή αξιοποίηση του χώρου, από εργονομικής άποψης.
- Τις μικρότερες δυνατές εξωτερικές διαστάσεις που να τα καθιστούν ευέλικτα στην κίνηση σε πόλεις και να τους επιτρέπουν τη διέλευση ή στροφή από δρόμους στενούς ή ημιαποφραγμένους από σταθμευμένα αυτοκίνητα.
- Επαρκή ισχύ κινητήρα για να ανταποκρίνονται στις λειτουργικές τους ανάγκες.

θα προτιμηθούν για λόγους ευελιξίας οχήματα με περιορισμό στις εξωτερικές διαστάσεις, που θα αποδίδουν όμως με την κατάλληλη εσωτερική αρχιτεκτονική διάταξη, εργονομικά κατάλληλους εσωτερικούς χώρους. Για τον λόγο αυτό τα ασθενοφόρα αυτοκίνητα θα πρέπει να μην υπερβαίνουν τις οριζόμενες εξωτερικές διαστάσεις (A.1.2.1) και ο θάλαμος ασθενών για λόγους λειτουργικότητας να μην υπολείπεται ορισμένων εσωτερικών διαστάσεων (A.1.2.2). Η παράμετρος αυτή των εσωτερικών διαστάσεων (διαστάσεις θαλάμου ασθενών), σε συνάρτηση με την αρχιτεκτονική διάταξη και την εργονομία θα ληφθούν ιδιαίτερα υπ' όψη κατά την αξιολόγηση.

Δεν γίνονται αποδεκτές, τροποποιήσεις που αφορούν την βασική κατασκευή του οχήματος ή τροποποιήσεις των εργοστασιακών διαστάσεων και ιδιαίτερα του ύψους της καμπίνας που διασκευάζεται σε θάλαμο ασθενούς.

Αποδεκτές είναι μόνο τροποποιήσεις που αφορούν την ανάρτηση του αυτοκινήτου, η οποία πρέπει να ανταποκρίνεται από κατασκευής ή να προσαρμόζεται από τρίτον στις απαιτήσεις ασθενοφόρου οχήματος.

Πρόσθετα στοιχεία που αφορούν τις ιδιότητες και βασικό εξοπλισμό του θαλάμου ασθενούς (η θερμομόνωση, ηχομόνωση, πρόσθετο θερμαντικό στοιχείο κ.λ.π.) να ικανοποιούνται από τυποποιημένες και τεχνολογικά τεκμηριωμένες λύσεις, βάσει διεθνών και ευρωπαϊκών προτύπων, οι οποίες και μόνο να ληφθούν υπ' όψιν από την επιτροπή αξιολόγησης.

Τα οχήματα που θα προσφερθούν, να είναι μοντέλα που βρίσκονται στην γραμμή παραγωγής την ημερομηνία της προσφοράς. Τυχόν βελτιώσεις των τεχνικών χαρακτηριστικών του οχήματος που να έχουν πραγματοποιηθεί μέχρι την στιγμή της παράδοσης, θα πρέπει να είναι σύμφωνες με τις τεχνικές προδιαγραφές και να μην επιβαρύνουν το κόστος της προσφοράς.

A. Χαρακτηριστικά οχήματος

1. Αμάξωμα

1.1 Τύπος αμαξώματος

Το αμάξωμα να είναι τύπου VAN, παραγωγής σειράς σε ότι αφορά το αμάξωμα, για το οποίο να μην γίνουν αποδεκτές τροποποιήσεις που αφορούν την βασική του κατασκευή και ιδιαίτερα επικατασκευές ή τροποποιήσεις του ύψους και των διαστάσεων του θαλάμου του οδηγού και του θαλάμου ασθενούς.

Αποδεκτές να γίνουν μόνο τροποποιήσεις που αφορούν στην ανάρτηση του οχήματος, η οποία πρέπει να ανταποκρίνεται από την κατασκευή του ή να προσαρμόζεται από τρίτον στις απαιτήσεις ασθενοφόρου οχήματος.

Γίνονται αποδεκτές προσφορές με τα πιο κάτω όρια διαστάσεων και βάρη:

1.2 Διαστάσεις

1.2.1 Μέγιστες εξωτερικές

- Μήκος (περιλαμβανομένου του οπίσθιου – εξωτερικού σκαλοπατιού) 6,20 m
- Πλάτος (χωρίς τους εξωτερικούς καθρέπτες) 2,10 m
- Ύψος με επικατασκευές (φάρους, καπάκι εξαεριστήρα κτλ) εκτός κεραίας 2,90 m

1.2.2 Ελάχιστες εσωτερικές θαλάμου ασθενούς :

- Μήκος 3,00 m

- Πλάτος 1,60 m
- Ύψος 1,80 m (σε όλο το μήκος του θαλάμου και μετρούμενο στο κέντρο της καμπίνας με ελάχιστο εγκάρσιο πλάτος οροφής 0,8 m, μη συμπεριλαμβανομένων των χειρολαβών)

Οι διαστάσεις νοούνται για διασκευές σε οχήματα παραγωγής σειράς, αποκλειόμενης κάθε επικατασκευής που θα γίνει εκτός οχημάτων παραγωγής σειράς. Η ελάχιστη εσωτερική διάσταση μήκους του θαλάμου ασθενούς (3,00 m), νοείται υπό την προϋπόθεση ότι θα επιτυγχάνεται με την κατάλληλη εργονομική διάταξη ή βέλτιστη εκμετάλλευση του περιγραφόμενου εξοπλισμού και θα εξασφαλίζονται επί του ασθενούς οι αναγκαίοι σωστικοί χειρισμοί από υγειονομικό προσωπικό. Για το σκοπό αυτό θεωρείται αναγκαία προϋπόθεση όπως το πλήρωμα έχει την δυνατότητα να στέκεται κοντά στον ασθενή, να κινείται με ευχέρεια γύρω από αυτόν και να μπορεί να πραγματοποιεί εξειδικευμένες διασωστικές και ιατρικές πράξεις, με τον ασθενή και το φορείο του με το όχημα ευρισκόμενο σε "θέση πορείας".

1.2.3. Ελάχιστο ύψος από το έδαφος (αυτό λογιζόμενο μεταξύ των δύο (2) αξόνων), με το μικτό βάρος, 15 cm.

1.2.4. Μέγιστη διάμετρος στροφής 14,2 m από πεζοδρόμιο σε πεζοδρόμιο.

1.3. Βάρος οχήματος

Να δοθούν α) το καθαρό βάρος του διασκευασμένου οχήματος, (β) το μικτό επιτρεπόμενο βάρος, (γ) το μικτό βάρος, (δ) το ωφέλιμο βάρος (φορτίο) και (ε) η διαθέσιμη εφεδρεία βάρους.

α) Ως καθαρό βάρος νοείται το βάρος του ασθενοφόρου, συμπεριλαμβανομένου του βάρους του οδηγού (75 kg) και του σταθερού εξοπλισμού του.

Σημ.: Ο φορητός υγειονομικός και ιατροτεχνολογικός εξοπλισμός δεν συμπεριλαμβάνεται στο καθαρό βάρος (α), όπως φορεία, φιάλες οξυγόνου κλπ.

β) Ως μικτό επιτρεπόμενο βάρος νοείται το μέγιστο βάρος φορτωμένου οχήματος, το οποίο αναγράφεται ως τέτοιο στην έγκριση τύπου του οχήματος.

γ) Ως μικτό βάρος νοείται το καθαρό βάρος συν τον υγειονομικό και τεχνικό εξοπλισμό συν το βάρος των μεταφερομένων ατόμων (75 kg κατά άτομο).

Σημ.: Απαιτείται η μεταφορά, εκτός του οδηγού, τεσσάρων (4) επιπλέον ατόμων (75 kg/άτομο). Το μικτό βάρος του ασθενοφόρου σε καμία περίπτωση δεν θα πρέπει να υπερβαίνει το μικτό επιτρεπόμενο βάρος.

δ) Ως ωφέλιμο βάρος νοείται η διαφορά του μικτού επιτρεπόμενου βάρους (β) από το καθαρό βάρος (α).

Σημ.: Η κατανομή του βάρους αυτού ανά άξονα, πρέπει να υπολογιστεί από τον διασκευαστή κατά τέτοιο τρόπο, που να μην ξεπερνά τα μέγιστα όρια που έχει προβλέψει ο κατασκευαστής του οχήματος. Για τη διαπίστωση αυτού να επισυναφθούν στην προσφορά:

I. Αντίγραφο του ενδεικτικού πιστοποιητικού συμμόρφωσης (C.O.C.) από όχημα ίδιο με το προσφερόμενο, αρχικό, αδιασκευαστο όχημα, όπου να δίνονται:

- Το απόβαρο του οχήματος κατανεμημένο ανά άξονα.
- Το μέγιστο όριο επιτρεπόμενου φορτίου ανά άξονα.

II. Τεχνικό φυλλάδιο του προσφερομένου οχήματος διασκευασμένου σε ασθενοφόρο όπου να δίδονται:

- Το απόβαρο του ασθενοφόρου κατανεμημένο ανά άξονα.

III. Μελέτη από τον διασκευαστή όπου να εμφανίζεται σε αναλυτικό πίνακα η κατανομή του μικτού επιτρεπόμενου βάρους (β). Αυτό θα υπολογιστεί στις δυσμενέστερες συνθήκες φόρτωσης, οι οποίες συνίστανται στη μεταφορά πέντε (5) ατόμων, συμπεριλαμβανομένου του οδηγού, καθημένων στις προβλεπόμενες θέσεις ή και κατακεκλιμένων στο/α φορείο/α.

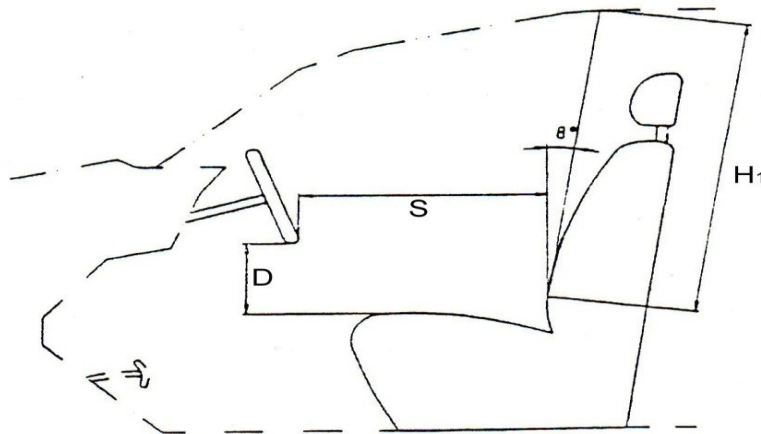
ε) Η διαθέσιμη εφεδρεία βάρους, υπολογίζεται αφαιρώντας από το μικτό επιτρεπόμενο βάρος το άθροισμα: [καθαρό βάρος + βάρος του επιπρόσθετου υγειονομικού και τεχνικού εξοπλισμού + βάρος των μεταφερομένων τεσσάρων (4) ατόμων].

1.4 Πόρτες - παράθυρα αμαξώματος

Στο θάλαμο ασθενούς να υπάρχουν δύο (2) πόρτες, η μία στο πλάι δεξιά και η άλλη πίσω. Η πλαϊνή πόρτα να διαθέτει παράθυρο με κρύσταλλο ασφαλείας που να πληροί την ισχύουσα νομοθεσία, να είναι ανοιγόμενο συρταρωτά με εσωτερικό μηχανισμό ασφάλισης, μόνωση για σκόνη κτλ. και να ανοίγει μέχρι το ύψος της οροφής. Η πόρτα να ανοίγει συρταρωτά και να διαθέτει μηχανισμό συγκράτησης και ασφάλισης της κατά το άνοιγμά της, όταν το όχημα βρίσκεται σε κατωφέρεια. Σε περίπτωση που δεν έχει προβλεφθεί εσωτερικό - σταθερό (ενσωματωμένο) σκαλοπάτι, η πλαϊνή πόρτα να είναι προσπελάσιμη με εξωτερικό - πτυσσόμενο. Το ενσωματωμένο - σταθερό σκαλοπάτι να έχει βήμα που να απέχει έως 45 cm από το έδαφος. Το πρόσθετο - πτυσσόμενο σκαλοπάτι, εάν τοποθετηθεί τέτοιο, να έχει βήμα που να απέχει έως 35 cm από το έδαφος και κανένα τμήμα του να μην βρίσκεται σε απόσταση μικρότερη των 20 cm από το έδαφος. Η επιφάνεια του βήματος του κάθε σκαλοπατιού να είναι αντιολισθητική. Το πτυσσόμενο σκαλοπάτι να είναι συρταρωτό και να αποσύρεται κάτω από το αμάξωμα με κατάλληλο μηχανισμό, να έχει πλάτος τουλάχιστον 24 cm, μήκος τουλάχιστον 80 cm και αντέχει σε φόρτιση τουλάχιστον 200 Kg. Το πτυσσόμενο σκαλοπάτι με κανένα τρόπο δεν θα πρέπει να συνδέεται μηχανικά με την πλαϊνή- συρόμενη πόρτα. Η κίνηση της προβολής ή της απόσυρσης του πτυσσόμενου σκαλοπατιού θα γίνεται αυτόματα-ηλεκτροκίνητα με τη βοήθεια μικροδιακόπτη που θα δίνει εντολή αναλόγως του εάν είναι ανοικτή ή κλειστή η πλαϊνή-συρόμενη πόρτα. Η πίσω πόρτα να έχει μόνωση για σκόνη κλπ., κλειδαριά, φωτεινό παράθυρο με κρύσταλλο ασφαλείας με βάση την υπάρχουσα νομοθεσία και ικανό πλάτος για την άνετη και απευθείας είσοδο - έξοδο των δύο φορέων, να είναι δίφυλλη και να ανοίγει μέχρι το ύψος της οροφής. Το κάθε φύλλο της πόρτας να ανοίγει μέχρι 270ο και να διαθέτει μηχανισμό συγκράτησης και ασφάλισης του στις 90ο και στις 270ο. Στο πίσω μέρος του αμαξώματος να υπάρχει σκαλοπάτι σε όλο το μήκος ανοίγματος των φύλλων με αντιολισθητική επιφάνεια και ελάχιστο πλάτος 13 cm. Επί της εσωτερικής όψης των φύλλων να τοποθετηθεί ειδικό φωτο-ανακλαστικό υλικό (για την αποφυγή ατυχημάτων κατά το άνοιγμά τους).

1.5 Θάλαμος οδηγού

- 1.5.1 Το κάθισμα οδηγού, να είναι ρυθμιζόμενο (εμπρός - πίσω, κλίση πλάτης), με καθ' ύψος ρύθμιση, ειδικής επένδυσης για εύκολο καθαρισμό κλπ., και να φέρει στηρίγματα κεφαλής ρυθμιζόμενο καθ' ύψος και ζώνη ασφαλείας τριών σημείων εγκεκριμένου τύπου.
- 1.5.2 Το κάθισμα συνοδηγού να είναι διπλό, ειδικής επένδυσης για εύκολο καθαρισμό κλπ., εγκεκριμένου τύπου και να φέρει στηρίγματα κεφαλής ρυθμιζόμενα καθ' ύψος και ζώνες ασφαλείας τριών σημείων.
- 1.5.3 Το δάπεδο να είναι επενδυμένο με μονωτικό ελαστικό υλικό και να έχει ανάλογα πλαστικά ή ελαστικά αντιολισθητικά ταπέτα.
- 1.5.4 Να υπάρχει αερόσακος οδηγού και συνοδηγού.
- 1.5.5 Να υπάρχουν δύο (2) εξωτερικοί καθρέπτες ρυθμιζόμενοι εσωτερικά από τον οδηγό.
- 1.5.6 Το ασθενοφόρο να διαθέτει όλα τα απαραίτητα εξαρτήματα που απαιτούνται από τον Κ.Ο.Κ. καθώς επίσης και συσκευή εκτόξευσης νερού, υαλοκαθαριστήρες πολλαπλών ταχυτήτων, φανούς ομίχλης (2 εμπρός και 1 τουλάχιστον πίσω) και φανό για πορεία όπισθεν.
- 1.5.7 Να υπάρχουν χειρολαβές για οδηγό και συνοδηγό.
- 1.5.8 Οι ελάχιστες εργονομικές απαιτήσεις θαλάμου οδηγού (βλέπε σκαρίφημα πιο κάτω) να είναι:



- α. Η απόσταση (D) μεταξύ στεφάνης τιμονιού στο κάτω μέρος και του ψηλότερου σημείου του καθίσματος, να μην είναι μικρότερη των 150 mm.
Εάν το κάθισμα ρυθμίζεται καθ' ύψος, η μέτρηση αυτή να γίνει με το κάθισμα ευρισκόμενο στη υψηλότερη του ρύθμιση.

β. Η απόσταση (S) μεταξύ στεφάνης τιμονιού στο κάτω μέρος και της πλάτης του καθίσματος, να μην είναι μικρότερη των 400 mm.
Η μέτρηση αυτή να γίνει με το κάθισμα ευρισκόμενο τελείως μπροστά.

γ. Η ελάχιστη απόσταση (H1) από την οροφή του θαλάμου οδήγησης και του καθίσματος, μετρούμενη σε ευθεία γραμμή, κεκλιμένη κατά 8° από την κατακόρυφο, να είναι τουλάχιστον 950 mm.

δ. Το ελάχιστο πλάτος θαλάμου να είναι τουλάχιστον 700 mm.

1.5.9 Να διαθέτει κεντρικό κλείδωμα θυρών με τηλεχειρισμό.

1.5.10 Να υπάρχει ραδιόφωνο.

1.5.11 Να υπάρχουν στο ταμπλό του οχήματος ή σε άλλη κατάλληλη εργονομικά θέση τουλάχιστον δύο (2) βάσεις για την τοποθέτηση κύπελων καφέ.

2. Κινητήρας

2.1 Ο κινητήρας να είναι τετράχρονος, υδρόψυκτος, να λειτουργεί με καύση πετρελαίου κίνησης (Diesel), να είναι κυβισμού 2.400 cm³ τουλάχιστον για την περίπτωση ατμοσφαιρικού κινητήρα, ή 1.950 cm³ τουλάχιστον για την περίπτωση υπερ-τροφοδοτούμενου κινητήρα. Να διαθέτει ηλεκτρονικά ελεγχόμενο σύστημα ψεκασμού πετρελαίου υπερυψηλής πίεσεως, να είναι αντιρρυπαντικής τεχνολογίας, που να πληροί τις προδιαγραφές εκπομπής καυσαερίων EURO-6 και τις όποιες τυχόν νεότερες που θα ισχύουν κατά το χρόνο παράδοσης των οχημάτων, καθώς και τις λοιπές απαιτήσεις της ΕΕ και της Ελληνικής νομοθεσίας

Ο κινητήρας πρέπει να έχει ελάχιστη ισχύ 150 hp.

2.2 Τα τεχνικά χαρακτηριστικά του κινητήρα να δοθούν σύμφωνα με το παρακάτω υπόδειγμα.

α. Κυλινδρισμός σε cc

β. Μέγιστη Ισχύς σε hp@rpm

γ. Μέγιστη Ροπή στρέψης Nm@rpm

δ. Η σχέση
$$\frac{\text{μικτό βάρος(*)}}{\text{μέγιστη ιπποδύναμη κινητήρα}} = \text{kg/hp}$$

Η μέγιστη αποδεκτή αναλογία είναι τα 28 Kg/hp. (*) Όπως τούτο ορίζεται στην ενότητα II, Α. 1.3.γ.

ε. Ικανότητα ανόδου με μικτό βάρος κατ' ελάχιστο σε κλίση 11°.

στ. Ο απαιτούμενος χρόνος σε sec για να επιταχύνει το ασθενοφόρο, με μικτό φορτίο διασκευασμένου οχήματος από 0 km/h σε 80 km/h. [Ο χρόνος δεν πρέπει να υπερβαίνει

τα 35 sec. Οι προαναφερόμενες μετρήσεις πραγματοποιούνται σύμφωνα με τις συνθήκες της παραγράφου “Testing of the acceleration” του προτύπου EN 1789].

2.3 Να δοθούν τα διαγράμματα ροπής – ισχύος του κατασκευαστή του κινητήρα.

3. Σύστημα μετάδοσης κίνησης

3.1. Τα οχήματα θα διαθέτουν σύστημα μετάδοσης της κίνησης και στους τέσσερις τροχούς (4X4). Τα οχήματα θα έχουν την δυνατότητα μετάδοσης της κίνησης και σε δύο μόνο τροχούς (4X2). Η δε μετάδοση κίνησης και στους τέσσερις τροχούς θα ενεργοποιείται είτε κατ' επιλογήν από τον θάλαμο οδήγησης, είτε αυτόματα.

3.2 Κιβώτιο ταχυτήτων με τουλάχιστον πέντε (5) συγχρονισμένες ταχύτητες εμπροσθοπορείας και μία οπισθοπορείας, χειροκίνητο (manual) ή αυτόματο ή αυτόματο με πρόσθετη σειριακή-χειροκίνητη επιλογή των σχέσεων μετάδοσης.

3.3 Συμπλέκτης ξηρού τύπου με ένα δίσκο για την περίπτωση χειροκίνητου (manual) κιβωτίου ταχυτήτων ή άλλο κατάλληλο για την περίπτωση αυτόματου κιβωτίου.

4. Σύστημα ανάρτησης

Να είναι οπωσδήποτε ευαίσθητο, ειδικό για ασθενοφόρα αυτοκίνητα, ώστε να υπάρχει άνεση και ασφάλεια κατά την κίνηση και να μη μεταφέρονται κραδασμοί στο εσωτερικό του οχήματος και δη στον θάλαμο ασθενούς. Ο εμπρόσθιος άξονας των τροχών θα διαθέτει υποχρεωτικώς ανεξάρτητη ανάρτηση για κάθε τροχό και όχι άκαμπτο άξονα. Ο δε οπίσθιος άξονας των τροχών θα διαθέτει υποχρεωτικώς είτε ανεξάρτητη ανάρτηση για κάθε τροχό, είτε αεροανάρτηση της οποίας η καταλληλότητα για τον συγκεκριμένο τύπο ασθενοφόρο θα βεβαιώνεται από τον οίκο κατασκευής του οχήματος ή από τον οίκο κατασκευής της αερανάρτησης.

Η εργοστασιακή πνευματική ανάρτηση (αερανάρτηση), στον οπίσθιο άξονα, θα αποτελείται από κατάλληλο αριθμό αεροθαλάμων (αντί των συμβατικών ελατηρίων) και αεροφυλάκιο ή αεροφυλάκια όπου θα αποθηκεύεται ο πεπιεσμένος αέρας για την πλήρωση ή αφαίρεσή του από τους αεροθαλάμους και θα καθιστά το ύψος του οχήματος σταθερό, ανεξαρτήτως των μεταφερομένων φορτίων. Εναλλακτικά, γίνεται αποδεκτή η τοποθέτηση της εν λόγω πνευματικής ανάρτησης και από το διασκευαστή του ασθενοφόρου ή από τρίτον διασκευαστή. Σε αυτή την περίπτωση, που η τοποθέτηση της πνευματικής ανάρτησης δεν έχει γίνει από το εργοστάσιο κατασκευής του οχήματος, με την προσφορά θα κατατεθεί “TEST REPORT”, που εκδόθηκε από επίσημο φορέα ελέγχου σύμφωνα με τους ισχύοντες ευρωπαϊκούς κανονισμούς, της συγκεκριμένης πνευματικής ανάρτησης (κιτ αερανάρτησης) για το συγκεκριμένο προσφερόμενο όχημα.

Εναλλακτικά, εάν το όχημα δεν διαθέτει ανεξάρτητη οπίσθια ανάρτηση και δεν υπάρχει η κατασκευαστική δυνατότητα για τοποθέτηση αερανάρτησης, θα πρέπει να υπάρχει ειδική πνευματική βαθμίδα στην βάση του κυρίως φορείου όπως αυτή περιγράφεται στις προδιαγραφές του “Φορείου ασθενούς”. Το σύστημα ανάρτησης θα περιγραφεί αναλυτικά στην προσφορά.

5. Σύστημα διεύθυνσης

Να είναι υδραυλικό με το τιμόνι στη θέση οδηγού αριστερά και να φέρει σύστημα απόσβεσης κραδασμών.

6. Σύστημα πέδησης

Να είναι ποδοκίνητο, υδραυλικό σε όλους τους τροχούς με δισκόφρενα εμπρός, ενισχυμένο με SERVO με διπλό κύκλωμα, με ABS και με χειρόφρενο.

7. Εξάτμιση

Να είναι μελετημένη και τοποθετημένη κατά τρόπον που να μην επιτρέπει στα καυσαέρια να ενοχλούν ασθενή και πλήρωμα κατά τη στάση του ασθενοφόρου για την εισαγωγή του φορείου. Επίσης να διαθέτει θερμική μόνωση κάτω από τον θάλαμο ασθενούς.

8. Ηλεκτρικό σύστημα

8.1 Όλα τα κυκλώματα του οχήματος να λειτουργούν με τάση 12 VDC.

8.2 Η φόρτιση των συσσωρευτών να γίνεται από εναλλακτήρα 1.500 W τουλάχιστον (αναλυτικότερα βλέπε Κεφ. Β. 2.2.α)

9. Όργανα ελέγχου

Όπως προβλέπονται από τον Κ.Ο.Κ. και απαραίτητα στροφόμετρο.

10. Σύστημα ρυμούλκησης

Δύο τουλάχιστον σημεία αγκύρωσης, ένα εμπρός και ένα πίσω, για την ρυμούλκηση του ασθενοφόρου.

11. Ψηφιακός Ταχογράφος

Τα οχήματα δύνανται να διαθέτουν ψηφιακό ταχογράφο. (Διευκρινίζεται ότι δεν είναι υποχρεωτική η ύπαρξη ταχογράφου – πλην όμως εάν προσφερθεί ή υπάρχει, αυτό δεν συνιστά παραβίαση των όρων των τεχνικών προδιαγραφών).

B. Διασκευή αμαξώματος - λειτουργικότητα θαλάμων

1. Αμάξωμα - θάλαμοι

1.1 Θάλαμος οδηγού:

1.1.1 Να χωρίζεται από το θάλαμο ασθενούς με τοίχωμα, επενδυμένο εξ ολοκλήρου με πολυεστέρα και από τις δύο πλευρές του. Το τοίχωμα στο πάνω μέρος του να έχει γυάλινο συρταρωτό παράθυρο ασφαλείας, χωρισμένο στα δύο, που να μπορεί να ασφαλίζει στην κλειστή θέση από την πλευρά του θαλάμου του οδηγού.

Το δάπεδο να είναι επενδυμένο με μονωτικό ελαστικό υλικό και να έχει πλαστικά ή ελαστικά ταπέτα.

1.1.2 Στο θάλαμο και στο ταμπλό του οδηγού, να διατίθεται κατάλληλος χώρος για τοποθέτηση των συσκευών ασύρματης επικοινωνίας, συμβατικής και TETRA (λεπτομέρειες βλέπε Κεφ. Β.2.2.δ). Ο χώρος αυτός θα πρέπει να προβλεφθεί σε τέτοιο

σημείο ώστε να είναι δυνατός ο χειρισμός των μέσων ραδιοεπικοινωνίας χωρίς δυσκολία, τόσο από την θέση του οδηγού όσο και του συνοδηγού.

- 1.1.3 Τυχόν εγκαταστάσεις διακοπών, κλπ. στο ταμπλό του οδηγού να είναι εργονομικά τοποθετημένες και να μην προεξέχουν ώστε να αποφεύγονται τραυματισμοί του πληρώματος.

1.2. Θάλαμος ασθενούς:

- 1.2.1 Η όλη διαμόρφωση και ο εξοπλισμός του θαλάμου, η διάταξη φορειών, καθισμάτων, ιατροτεχνολογικού κτλ. εξοπλισμού, τα ερμάρια, οι φιάλες οξυγόνου, οι χειρολαβές, οι πίνακες, κλπ., να περιγραφούν αναλυτικά (υλικά, διαστάσεις, κλπ.) με τα αντίστοιχα τεχνικά στοιχεία (τύποι, prospectus, κλπ.) και να εμφανισθούν σε λεπτομερή σχέδια (κατόψεις - τομές) που να κατατεθούν με την προσφορά. Ακόμη, πλήρη, διαστασιολογημένα σχεδιαγράμματα (κατόψεις - τομές - πλάγιες όψεις - προοπτικά σχέδια) και έγχρωμες απεικονίσεις θα πρέπει να κατατεθούν για σύνολο του οχήματος με έμφαση στα σημεία που αποτελούν αντικείμενο αξιολόγησης της εργονομίας τους.

- 1.2.2 Η εσωτερική κατασκευή του θαλάμου από πολυεστέρα να αποτελείται από τα κατά το δυνατό λιγότερα τεμάχια, ώστε να αποφευχθούν πολλαπλοί αρμοί και συνδέσεις, που παρουσιάζουν δυσκολίες στον καθαρισμό τους.

- 1.2.3 Στην οροφή του θαλάμου και σε κατάλληλες θέσεις (πάνω ακριβώς από το σταθερό φορείο, όσο και από το εφεδρικό, όταν αυτό βρίσκεται ανεπτυγμένο) να τοποθετηθούν δύο (2) τουλάχιστον συστήματα ανάρτησης που να παρέχουν την δυνατότητα ανάρτησης δύο (2) τουλάχιστον φιαλών χορήγησης υγρών από 250- 1.000 ml, από το καθένα. Για τα συστήματα ανάρτησης φιαλών πρέπει να υπάρχει δυνατότητα να αποκρύπτονται και να ασφαλίζονται σε ειδικά διαμορφωμένες υποδοχές με κάλυμμα που, όταν δεν χρησιμοποιούνται, να κλείνει με ειδικό σύρτη ή μαγνήτη ή με ειδικό μηχανισμό στον στρόφρα (μεντεσέ).

Τα συστήματα ανάρτησης να έχουν μηχανισμό σταθεροποίησης ώστε να εμποδίζεται η ταλάντωση των φιαλών κατά την κίνηση του ασθενοφόρου. Οι φιάλες να ακινητοποιούνται με ειδικούς ιμάντες στην εσωτερική επιφάνεια του καλύμματος (καπάκι) της κρύπτης, το οποίο οφείλει να έχει στρογγυλεμένες και ατραυματικές κατά το δυνατόν γωνίες.

Κάθε άλλη πρόταση του διασκευαστή να κριθεί και να αξιολογηθεί από την εργονομία και την κατασκευαστική του τελειότητα.

- 1.2.4 Στην οροφή του θαλάμου και σε κατάλληλη θέση, να τοποθετηθεί μία (1) επιμήκης χειρολαβή (μπάρα στήριξης προσωπικού). Η χειρολαβή αυτή να είναι μεταλλική, αντιολισθητικής επιφάνειας με ελάχιστο μήκος 1,5 m και να στηρίζεται κατά μήκος σε τρία σημεία. Να μην εξέχει από το κατώτερο σημείο της οροφής και να βρίσκεται σε κατάλληλα διαμορφωμένες υποδοχές στην επένδυση της οροφής προς αποτροπή τραυματισμών. Σε άλλη περίπτωση, κατά την οποία η χειρολαβή εξέχει από το κατώτερο σημείο της οροφής, θα πρέπει να προβλέπονται εναλλακτικά μέτρα παθητικής ασφάλειας (βλέπε επιθυμητά κριτήρια). Επιπλέον επί της μεταλλικής χειρολαβής να υπάρχουν αναρτημένες δύο (2) χειρολαβές, από εύκαμπτο ανθεκτικό υλικό με δυνατότητα ακινητοποίησης (κούμπωμα) στην οροφή του οχήματος.

1.2.5 Τα υλικά διασκευής - διαμόρφωσης του θαλάμου (επένδυση οροφής, δαπέδου, τοιχωμάτων, κλπ.) να είναι ανθεκτικά σε πλύσιμο με τα συνήθη απορρυπαντικά και την απολύμανσή τους με διάλυμα χλωρίνης 10% και επίσης ανθεκτικά σε πυρκαγιά (η καύση τους να γίνεται με αργό ρυθμό και θα είναι αυτοσβενόμενα με την απομάκρυνση της φλόγας). Ειδικά η οροφή και τα τοιχώματα να είναι καλυμμένα με ενισχυμένο πολυεστέρα λευκό, ανθεκτικό όπως πιο πάνω σε πλύσιμο, απορρυπαντικά και πυρκαγιά καθώς και στις συνήθεις κρούσεις. Ειδικώς για την αντοχή στην πυρκαγιά, το υλικό θα πρέπει να καλύπτει τις προδιαγραφές του EN 13501-1:2007+A1:2009, όπως προβλέπεται στη παράγραφο 4.4.1 του EN 1789.

Η στήριξη του εξοπλισμού (με κοχλίες ή ήλους) επί των πολυεστερικών τοιχωμάτων, να γίνεται με κατάλληλα μεταλλικά αντικρίσματα ή νευρώσεις στο εσωτερικό μέρος του πολυεστερικού τοιχώματος στις θέσεις της διάτρησης, προκειμένου να εξασφαλίζεται η αντοχή του τοιχώματος κατά τις καταπονήσεις των στηριγμάτων.

1.2.6 Μεταξύ της εσωτερικής διασκευής του θαλάμου από πολυεστέρα και του εξωτερικού περιβλήματος να τοποθετηθεί μονωτικό υλικό υψηλής ποιότητας το οποίο να εξασφαλίζει:

- Θερμική μόνωση με συντελεστή όχι μεγαλύτερο από $1 \text{ Kcal/m}^2\text{h}^\circ\text{C}$.
- Ηχητική μόνωση στο εσωτερικό του θαλάμου ασθενούς σύμφωνα με το πρότυπο EN 1789.

1.2.7 Το δάπεδο του θαλάμου να επενδυθεί εσωτερικά με κατάλληλο υλικό τύπου πλακάζ, πάχους τουλάχιστον 10 mm, το οποίο να στερεωθεί με ανοξειδωτες βίδες και να επιστρωθεί με ειδική αντιολισθητική εποξειδική ρητίνη η οποία θα εμπεριέχει, τουλάχιστον στην τελική της στρώση, κόκκους χαλαζιακής άμμου ή ανάλογο κοκκώδες υλικό για την εξασφάλιση της αντιολισθηρότητας και παράλληλα να προστατεύονται όλες οι εσωτερικές επικατασκευές, που στερεώνονται στο δάπεδο, από την είσοδο νερού, όταν πλένεται το εσωτερικό του οχήματος. Η τελική επιφάνεια του δαπέδου να παραμένει αρκούντως αντιολισθητική ακόμη και όταν έχει διαβραχεί, και να προσιδιάζει στην επιφάνεια υαλόχαρτου.

1.2.8 Στο δάπεδο, τοιχώματα, ενδιάμεσο διαχωριστικό και λοιπά σημεία του θαλάμου όπου θα απαιτηθούν εργασίες στήριξης, διαμόρφωσης ή πρόσθετης ενίσχυσης, να ληφθούν όλα τα μέτρα αντισκωριακής προστασίας (βαφή, κλπ.).

1.2.9 Τα τζάμια του θαλάμου να είναι ημιδιαφανή με αμμοβολή ή με τοποθέτηση ειδικής μεμβράνης κατάλληλης για κρύσταλλα οχημάτων, μέχρι τα 2/3 του ύψους τους.

1.2.10 Στο θάλαμο ασθενούς και σε εργονομικά πρόσφορη θέση να τοποθετηθεί επιτοίχια βάση κατάλληλη για απολυμαντικά και αντισηπτικά διαλύματα σε πλαστικά, τυπικά δοχεία Eurobottle των 1000 ml, κατασκευασμένη από συμπαγή και σκληρό πλαστικό ή/και μη οξειδούμενο μέταλλο (π.χ. ανοδιωμένο αλουμίνιο). Να διαθέτει αντικαταστάσιμη αντλία με ρυθμιζόμενη δόση από 0,5 ml έως 1,5 ml ανά εμβολισμό. Η έξοδος του απολυμαντικού - αντισηπτικού υγρού να πραγματοποιείται από το άνω μέρος της συσκευής και σε σημείο που θα είναι υψηλότερα από την ελεύθερη επιφάνεια του υγρού. Να είναι εύκολη η περιοδική αλλαγή της φιάλης του απολυμαντικού. Να φέρει μεγάλο μεταλλικό βραχίονα μήκους τουλάχιστον 15 cm που να επιτρέπει τη χρήση της συσκευής από το προσωπικό με άσηπτη τεχνική (χειρισμός με τον αγκώνα).

- 1.2.11 Σε κατάλληλο σημείο του θαλάμου να υπάρχει στερεωμένο μικρό δοχείο απορριμμάτων από ανοξείδωτο ατσάλι (inox).
- 1.2.12 Στις θέσεις στερέωσης εξοπλισμού στο δάπεδο του θαλάμου, να υπάρχει στεγανότητα σε σκόνη, νερό, κλπ.
- 1.3 Με την προσφορά να δοθούν και τα ανάλογα σχέδια των πρόσθετων ενισχύσεων και κατασκευών που κρίθηκε σκόπιμο να γίνουν.
- 1.4 Η όλη διάταξη του εξοπλισμού του ασθενοφόρου πρέπει να είναι μελετημένη έτσι ώστε να μην επηρεάζει την οδική συμπεριφορά του.

2. Ηλεκτρικό σύστημα

2.1. Γενικά χαρακτηριστικά

Το ηλεκτρικό σύστημα του ασθενοφόρου να λειτουργεί με τάση 12 V DC και να υποδιαιρείται σε 4 τουλάχιστον ανεξάρτητα υποσυστήματα.

- Βασικό του κυρίως οχήματος.
- Εξωτερικών επικατασκευών (φωτεινή - ηχητική σήμανση).
- Θαλάμου ασθενούς.
- Επικοινωνιών.

Όλα τα εκτός του κινητήρα κυκλώματα να τροφοδοτούνται μέσω ανεξαρτήτων ασφαλειών στις οποίες να υπάρχει εύκολη πρόσβαση από το προσωπικό. Οι ασφάλειες και οι διακόπτες να φέρουν κατάλληλη σήμανση στην Ελληνική γλώσσα.

Οι καλωδιώσεις των εκτός του κινητήρα κυκλωμάτων:

- Να είναι ανθεκτικές στις δονήσεις που δημιουργούνται κατά την κίνηση του ασθενοφόρου.
- Να μην γειτνιάζουν με σωληνώσεις ή σημεία εγκατάστασης παροχής οξυγόνου.
- Να έχουν διατομή που θα εξασφαλίζει τη διέλευση του φορτίου που παρέχουν οι αντίστοιχες ασφάλειες.

2.2 Υποσυστήματα - κατασκευές.

2.2.α. Βασικό του κυρίως οχήματος.

1. Η ηλεκτρική ενέργεια να παράγεται από εναλλακτήρα 1.500 W τουλάχιστον και να διοχετεύεται για τη φόρτιση εκτός του κυρίως συσσωρευτή του οχήματος και σε δεύτερο πρόσθετο συσσωρευτή των ιδίων ή ανώτερων χαρακτηριστικών με τον βασικό συσσωρευτή. Κάθε συσσωρευτής να έχει χωρητικότητα 80 Ah τουλάχιστον. Οι δύο συσσωρευτές να είναι κατά τέτοιο τρόπο συνδεδεμένοι μεταξύ τους, ώστε να μπορούν να φορτίζονται ανεξάρτητα η και ταυτόχρονα χωρίς να είναι δυνατή η μεταφορά ηλεκτρικής ενέργειας από τον ένα προς τον άλλο. Από τον καθένα από τους συσσωρευτές να εξασφαλίζεται επαρκής ενέργεια για την εκκίνηση του κινητήρα. Ο πρόσθετος συσσωρευτής, να είναι τοποθετημένος σε ειδικά διαμορφωμένο χώρο με κατάλληλο κάλυμμα, έτσι ώστε να έχει

εύκολη επισκεψιμότητα για τον άμεσο έλεγχο του, χωρίς να υπάρχει ανάγκη μετακίνησής του.

2. Πρόσθετη τροφοδοσία ηλεκτρικής ενέργειας να παρέχεται από εξωτερική πηγή 230 V AC, η οποία να καταλήγει σε ηλεκτρονική σταθεροποιητική διάταξη φόρτισης των δύο συσσωρευτών. Η ηλεκτρονική σταθεροποιητική διάταξη να διαθέτει ενδεικτική λυχνία σύνδεσης με το δίκτυο των 230 V και ενδεικτικές λυχνίες που να ανάβουν αντίστοιχα όταν οι δύο συσσωρευτές είναι συνδεδεμένοι με τον φορτιστή. Για το σκοπό αυτό στην εξωτερική πλάγια πλευρά του θαλάμου ασθενούς και από την πλευρά του οδηγού, μέσα σε ειδικά διαμορφωμένη υποδοχή με κατάλληλο κάλυμμα ασφαλείας, να τοποθετηθεί ειδικός ρευματολήπτης 230 V. Το σύστημα τροφοδοσίας 230 V να είναι εφοδιασμένο με ηλεκτρική διάταξη η οποία να μην επιτρέπει την εκκίνηση του κινητήρα εφ' όσον ο ρευματολήπτης των 230 V δεν έχει απομακρυνθεί. Επιπλέον να δοθεί τυποποιημένη μπαλαντέζα μήκους τουλάχιστον δέκα (10) m, για να μπορεί να συνδεθεί ο φορτιστής μέσω του εξωτερικού ρευματολήπτη με πηγή 230 V.
3. Το κύκλωμα των 230 V να προστατεύεται είτε με διακόπτη διαρροής με μέγιστο ρεύμα διέγερσης όχι μεγαλύτερο από 30 mA, είτε με μετασχηματιστή 230/230V.
4. Ο λοιπός βασικός ηλεκτρικός εξοπλισμός, περιλαμβανομένων ενός ζεύγους φανών ομίχλης στο μπροστινό μέρος του οχήματος και ενός τουλάχιστον φανού ομίχλης στο πίσω, να παραμένει ως έχει από το εργοστάσιο κατασκευής πριν την διασκευή του οχήματος από φορτηγό τύπου VAN σε ασθενοφόρο, ανταποκρινόμενος στα ισχύοντα στην διεθνή και Ελληνική νομοθεσία. Στο θάλαμο του οδηγού θα πρέπει να υπάρχει πλαφονιέρα με επαρκή φωτιστική ισχύ για την ανάγνωση χαρτών κατά την νύκτα χωρίς δυσχέρεια.
5. Να περιγραφούν στην προσφορά αναλυτικά, οι καταναλώσεις του βασικού και συμπληρωματικού εξοπλισμού, ο οποίος θα τροφοδοτηθεί από τον δεύτερο επιπλέον συσσωρευτή. Το όλο σύστημα πρέπει να είναι ικανό να φορτίζει τους συσσωρευτές όλων των ηλεκτρικών συσκευών ακόμη και όταν ο κινητήρας του οχήματος εργάζεται στο ρελαντί.

2.2.β. Εξωτερικών επικατασκευών (φωτεινή - ηχητική σήμανση).

1. Το ασθενοφόρο θα είναι εφοδιασμένο με πολυφαρικό σύστημα τύπου LED που θα αποτελεί μια μπάρα φωτισμού, η οποία πρέπει να έχει αεροδυναμική μορφή και να παρουσιάζει τη μικρότερη δυνατή αντίσταση αέρα. Να αποτελείται από μία βάση από ελαφρύ μέταλλο, ανθεκτικό στην οξείδωση, όπου θα είναι εγκατεστημένα τα απαραίτητα φωτιστικά στοιχεία τεχνολογίας LED και το ηχείο εκπομπής ήχου της σειρήνας, όλα σε ενιαίο σύνολο. Τα φωτιστικά στοιχεία LED να αποδίδουν την ένταση φωτεινότητας που προβλέπεται στον ευρωπαϊκό κανονισμό ECE R65 για τα πολυφαρικά συστήματα οχημάτων εκτάκτου ανάγκης και να παράγουν δέσμες κυανού φωτός σε οριζόντιο επίπεδο 360 μοιρών, χωρίς να αφήνουν τυφλό σημείο. Τα φωτιστικά στοιχεία LED θα παράγουν αναλαμπές με ρυθμό μεταξύ από 120 έως 240 αναλαμπές ανά λεπτό. Η σχεδίαση να εξασφαλίζει έντονη φωτεινή σήμανση στο όχημα και ταυτόχρονα να μην είναι εκτυφλωτική για τους οδηγούς των ακολουθούντων οχημάτων. Κάθε φανός να καλύπτεται στεγανά με κάλυμμα ή καλύμματα από πλαστικό μεγάλης αντοχής Polycarbonate, χρώματος κυανού (ή να είναι άχρωμο, εάν οι λαμπτήρες εκπέμπουν οι ίδιοι κυανό φως) που δεν θα ξεθωριάζει και δεν θα θολώνει από την επίδραση των ηλιακών ακτινών. Ο προμηθευτής πρέπει να εγγυηθεί την ανθεκτικότητα τουλάχιστον για πέντε (5) χρόνια.

Το μήκος της μπάρας δεν θα πρέπει να είναι μικρότερο από 120 cm, το ύψος της με το ηχείο (περιλαμβανομένων των στηριγμάτων) να μην υπερβαίνει τα 20 cm, το πλάτος της με το ηχείο μέχρι 35 cm. Το όλο σύστημα της μπάρας να λειτουργεί με ηλεκτρικό ρεύμα 12 V DC με γείωση αρνητικού πόλου, να έχει μικρή κατανάλωση ισχύος και να φέρει αντιπαρασιτική διάταξη για να μην δημιουργεί παρεμβολές στον πομποδέκτη των οχημάτων. Θα πρέπει, ακόμη, να πληροί τον ευρωπαϊκό κανονισμό ECE R65 διαθέτοντας σχετική έγκριση τύπου.

Ο ενισχυτής της σειρήνας θα έχει ισχύ τουλάχιστον 100 W και θα παράγει τουλάχιστον τρεις (3) διαφορετικούς διαπεραστικούς ήχους (WAIL, YELP, HI-LO) σε περιοχή συχνότητας από 700 έως 1800 Hz, και οπωσδήποτε ήχο AIR HORNE. Η ένταση εξόδου του ήχου της σειρήνας από το ηχείο να μην είναι μικρότερη από 120 dB σε απόσταση τριών (3) m από το ηχείο. Το ηχείο να έχει ισχύ 100 W RMS τουλάχιστον και να βρίσκεται στο μέσον της μπάρας, προστατευόμενο με κάλυμμα, το οποίο να μην παρεμποδίζει την εκπομπή του ήχου. Ο χειρισμός της σειρήνας από το πλήρωμα θα επιτυγχάνεται μέσω κατάλληλου χειριστηρίου το οποίο θα είναι εργονομικά τοποθετημένο στο θάλαμο οδήγησης και σε σημείο επί του πίνακα οργάνων, ευχερώς προσιτό τόσο από την θέση του οδηγού όσο και του συνοδηγού.

2. Στο μπροστινό μέρος του ασθενοφόρου και επί της μάσκας ή του καλύμματος (καπό) του κινητήρα να τοποθετηθούν δύο (2) αναλάμποντες φανοί τύπου led (“φλας αναγνώρισης”). Κάθε φανός “φλας αναγνώρισης” να παράγει 90 – 150 αναλαμπές/min, χρώματος μπλε. Να είναι κατάλληλοι και ικανής ισχύος για την επαύξηση της έγκαιρης αναγνώρισης του ασθενοφόρου.

Επιπλέον δύο (2) αναλάμποντες φανοί τύπου led (“φλας αναγνώρισης”), όμοιων ή ανώτερων προδιαγραφών με τους προαναφερόμενους, θα τοποθετηθούν και επί της κάθε πλευράς της οροφής (δηλαδή συνολικά τέσσερις (4) φανοί) σε κατάλληλα διαμορφωμένα ανοίγματα ή εσοχές. Όλοι οι αναλάμποντες φανοί- φλας αναγνώρισης θα ενεργοποιούνται ταυτόχρονα με την ενεργοποίηση των κύριων φανών προειδοποίησης του ασθενοφόρου οχήματος (δηλ. το πολυφαρικό και οπίσθιους φάρους). Θα πρέπει για τα εν λόγω φωτιστικά σώματα (δηλ. το πολυφαρικό, οι οπίσθιοι φάροι και τα “φλας αναγνώρισης”) να είναι δυνατή η ενεργοποίησή τους και με τον κινητήρα του οχήματος εκτός λειτουργίας.

3. Στο πίσω μέρος της οροφής του ασθενοφόρου, να τοποθετηθούν δύο (2) πολυεστερικές βάσεις, η μία στο δεξιό και η άλλη στο αριστερό άκρο, και η καθεμία από αυτές να φέρει από έναν (1) αναλάμποντα φανό (φάρο) και ένα (1) φανάο κινδύνου (alarm). Ο κάθε αναλάμπων φανός (φάρος) να φέρει φωτιστικά στοιχεία τεχνολογίας LED και να εκπέμπει φωτεινή δέσμη κυανού φωτός με την ένταση φωτεινότητας που προβλέπεται στον ευρωπαϊκό κανονισμό ECE R65 για τους αναλάμποντες φανούς οχημάτων εκτάκτου ανάγκης, σε τόξο 360⁰ χωρίς να αφήνει ακάλυπτα σημεία και με ρυθμό μεταξύ από 120 έως 240 αναλαμπές/min. Ο αναλάμπων φανός να καλύπτεται στεγανά με μονοκόμματο κάλυμμα από πλαστικό μεγάλης αντοχής Polycarbonate, χρώματος κυανού που να μην ξεθωριάζει από την επίδραση των ηλιακών ακτίνων. Θα πρέπει, ακόμη, να πληροί τον ευρωπαϊκό κανονισμό ECE R65 διαθέτοντας σχετική έγκριση τύπου.

Οι δύο (1+1) φανοί κινδύνου (alarm) πορτοκαλί χρώματος, τύπου led, να είναι ηλεκτρικά συνδεδεμένοι με το υπόλοιπο σύστημα φανών κινδύνου (alarm) του οχήματος και να ενεργοποιούνται αυτόματα, δίχως επιπλέον χειρισμό, όταν τίθενται σε λειτουργία τα βασικά φώτα κινδύνου (alarm) του οχήματος. Οι φανοί κινδύνου να είναι τοποθετημένοι με τρόπο ώστε να μην επηρεάζονται, όσον αφορά στην ορατότητα, από το άνοιγμα των πίσω θυρών.

4. Στο εμπρόσθιο μέρος της οροφής του οχήματος να τοποθετηθεί ένα εξωτερικό φως περιστρεφόμενο για έρευνες (προβολέας ανίχνευσης) που να αποτελείται από λυχνία

αλογόνου τουλάχιστον 55 W με παραβολικό κάτοπτρο, να προστατεύεται από διαφανές κάλυμμα και να ελέγχεται ηλεκτρικά από τον οδηγό με δυνατότητα στροφής τουλάχιστον άνω-κάτω 140° και δεξιά-αριστερά 360° .

5. Ακόμη, από δύο (2) φανοί θα τοποθετηθούν εξωτερικά στις δύο πλευρές της οροφής του ασθενοφόρου, δηλαδή τέσσερις (4) φανοί συνολικά, οι οποίοι θα φωτίζουν τον περιβάλλοντα χώρο προς διευκόλυνση των ενεργειών του πληρώματος. Κάθε φανός θα είναι εφοδιασμένος με λυχνία ισχύος 21 W σε συνδυασμό με παραβολικό κάτοπτρο. Εναλλακτικά μπορεί να τοποθετηθεί φωτιστικό στοιχείο LED με ισοδύναμο φωτιστικό αποτέλεσμα. Η φωτεινή δέσμη θα κατευθύνεται από τις πλευρές της οροφής προς το έδαφος με κλίση $45^{\circ} \pm 10\%$. Θα λειτουργούν με συνεχές ηλεκτρικό ρεύμα τάσεως 12 V DC. Οι φανοί αυτοί να καλύπτονται με στεγανό κάλυμμα από πλαστικό υλικό μεγάλης αντοχής, που δεν θα ξεθωριάζει από την επίδραση των ηλιακών ακτίνων. Η τοποθέτηση τους επί των πλευρών της οροφής να γίνει κατά τρόπο ώστε να προεξέχουν το λιγότερο δυνατόν. Ο προμηθευτής πρέπει να εγγυηθεί την ανθεκτικότητα τουλάχιστον για πέντε (5) χρόνια. Η λειτουργία τους θα επιτυγχάνεται με διακόπτη στο ταμπλό του οχήματος και πλησίον του οδηγού και του συνοδηγού.
6. Οι εξωτερικοί αναλάμποντες φανοί (πολυφαρικό και οπίσθιοι φάροι) και ο προβολέας ανίχνευσης να ελέγχονται από τον οδηγό μέσω κονσόλας με διακόπτες και να προστατεύονται από ανεξάρτητες ασφάλειες. Η κονσόλα να τοποθετηθεί σε κατάλληλη θέση στο ταμπλό του θαλάμου οδηγού, ώστε να είναι προσιτή τόσο από την θέση του οδηγού όσο και του συνοδηγού.
Τα φωτιστικά εξωτερικά επί της οροφής και το ηχείο της σειρήνας να μην προεξέχουν περισσότερο των 20 cm πάνω από την επιφάνεια της οροφής.
Σε όσα φωτιστικά απαιτείται, για την εύρυθμη λειτουργία των συστημάτων του ασθενοφόρου, να υπάρχουν αντιπαρασιτικές διατάξεις.
Η στερέωση των φάρων, των λοιπών πρόσθετων φώτων της διασκευής, των ηχείων σειρήνων, των κεραιών, καθώς και όποιου άλλου προσαρτήματος της διασκευής στην οροφή του οχήματος, να πραγματοποιηθεί κατά τέτοιο τρόπο ώστε να είναι δυνατή η αντικατάστασή τους χωρίς να απαιτείται το ξήλωμα ολόκληρης της πολυεστερικής έδρας ή των επενδύσεων στο εσωτερικό του οχήματος. Για παράδειγμα η στήριξη (βίδωμα) των φάρων στην πολυεστερική τους βάση να γίνεται με περικόχλια που να είναι στερεωμένα στο εσωτερικό της βάσης, έτσι ώστε όταν επιχειρείται η αντικατάσταση ενός φάρου, τα περικόχλια να μην πέφτουν (και να απαιτείται το ξήλωμα όλης της βάσης για τη στερέωση).
Οι υποψήφιοι προμηθευτές οφείλουν να επισυνάψουν υποχρεωτικά στις προσφορές τους πλήρη τεχνική περιγραφή, εργοστασιακά φυλλάδια (prospectus) από τα οποία θα προκύπτουν όλα τα τεχνικά χαρακτηριστικά της φωτεινής και ηχητικής σήμανσης και να εγγυηθούν την ανθεκτικότητα των σημάτων τουλάχιστο για πέντε (5) έτη.

2.2.γ. Θαλάμου ασθενούς

Να υπάρχουν δύο ανεξάρτητες γραμμές έτσι με ώστε σε περίπτωση βλάβης σε κάποια από τις καταναλώσεις να μη τίθενται εκτός λειτουργίας και όλες οι υπόλοιπες. Το υποσύστημα περιλαμβάνει:

1. Δύο (2) κατ' ελάχιστον φωτιστικές μονάδες (πλαφονιέρες) με φωτιστικά στοιχεία τύπου LED που θα αποδίδουν ομοιογενή φωτισμό σε όλο το θάλαμο και με ένταση φωτισμού, μετρούμενη στην επιφάνεια κατάκλισης του φορείου, τουλάχιστον 500 Lux. Ο φωτισμός τους θα είναι ψυχρός (cool light) άνω των 4.000°K . Θα λειτουργούν δε ανεξάρτητα η μία από

την άλλη με δικό τους διακόπτη ευρισκόμενο στο θάλαμο ασθενούς.

2. Δύο (2), κατ' ελάχιστον, φωτιστικές μονάδες (πλαφονιέρες) που να δίνουν μπλε, ομοιογενή φωτισμό σε όλη την καμπίνα ασθενούς για τη νύχτα. Οι μονάδες αυτές θα μπορεί να είναι ενιαίες με τις πιο πάνω φωτιστικές μονάδες (πλαφονιέρες).
3. Δύο (2) φωτιστικές μονάδες (πλαφονιέρες) που η ενεργοποίηση- απενεργοποίησή τους να γίνεται αυτόματα με το άνοιγμα-κλείσιμο των δύο πίσω θυρών.
4. Δύο (2) φωτιστικές μονάδες που θα είναι τοποθετημένες στο πάνω πίσω μέρος του οχήματος εσωτερικά και θα είναι ενσωματωμένες στον πολυεστέρα, για να φωτίζουν τον περιβάλλοντα χώρο προς διευκόλυνση της φόρτωσης- εκφόρτωσης του φορείου. Κάθε φωτιστική μονάδα να είναι εφοδιασμένη με λυχνία αλογόνου ισχύος τουλάχιστον 55 W σε συνδυασμό με παραβολικό κάτοπτρο. Εναλλακτικά μπορεί να τοποθετηθεί φωτιστικό στοιχείο LED με ισοδύναμο φωτιστικό αποτέλεσμα. Η ενεργοποίηση-απενεργοποίησή τους να γίνεται από τον θάλαμο ασθενούς με ειδικό διακόπτη ή με το άνοιγμα- κλείσιμο των πίσω θυρών.
Οι πιο πάνω φωτιστικές μονάδες στο θάλαμο του ασθενούς να είναι ενσωματωμένες στον πολυεστέρα και να μην προεξέχουν περισσότερο από δύο (2) cm.
5. (βλέπε Διαγνωστικό Φωτισμό στον Ιατροτεχνολογικό Εξοπλισμό θαλάμου ασθενούς).
6. Τέσσερις (4) τουλάχιστον ρευματοδότες για τάση 12V DC και σταθερή ένταση 20 A για την τροφοδοσία ιατρικών συσκευών. Πάνω από κάθε ρευματοδότη θα τοποθετείται ανθεκτικό πινακίδιο που θα αναγράφει την τάση (12V DC) καθώς και τη μέγιστη επιτρεπόμενη ισχύ Pmax σε Watt.
7. Εντός του θαλάμου του ασθενούς και πλησίον των ρευματοδοτών τάσης 12V DC, θα υπάρχει κατάλληλα προσδεμένος πρόσθετος, φορητός, ηλεκτρικός μετατροπέας τάσης (Inverter) με τα ακόλουθα τεχνικά χαρακτηριστικά:
 - Μετατροπέας τάσης (Inverter) από 12V συνεχούς ρεύματος μπαταρίας αυτοκινήτου σε 230V εναλλασσόμενου καθαρού ημιτόνου.
 - Συνεχόμενη παραγωγή Ισχύος: 240 – 300 W.
 - Τάση εισόδου: 10 - 15V DC μέσω καλωδίου που θα καταλήγει σε ρευματολήπτη τύπου “αναπτήρα” αυτοκινήτου και με επαρκές μήκος ώστε να φτάνει μέχρι τους ρευματοδότες των 12V DC της καμπίνας ασθενούς.
 - Τάση εξόδου: 220V AC, 50Hz - 60Hz σε ρευματοδότη (πρίζα) τύπου “Schuko”.
 - Να διαθέτει προστασία από χαμηλή είσοδο ρεύματος, υπερφόρτωσης εξόδου, βραχυκυκλώματος και προστασία από υψηλή θερμοκρασία.
8. Σύστημα ενδοεπικοινωνίας ανοικτής, αμφίδρομης ακροάσεως μεταξύ θαλάμου οδηγού και θαλάμου ασθενούς ενεργοποιούμενο από τον θάλαμο οδηγού και από τον θάλαμο ασθενούς. Η κάθε τερματική μονάδα από τις δύο θα βρίσκεται πλησίον του χρήστη σε προσιτό και εργονομικό σημείο όπου δεν θα απαιτείται ούτε ο οδηγός, ούτε ο διάσωσης που θα κάθεται στο κάθισμα πλησίον της κεφαλής του ασθενούς, να ανασηκωθούν από τη θέση τους ή να λύσουν τη ζώνη ασφαλείας τους καθίσματός τους για τον χειρισμό της.
9. Τον εξαερισμό θαλάμου ασθενούς (βλέπε κεφ. Γ. 3.).

10. Ηλεκτρικός πίνακας 12V DC με γενικό διακόπτη, γραμμές για τους ρευματοδότες και τα φωτιστικά σώματα, τον εξαεριστήρα, κλπ., με τους αντίστοιχους ασφαλειοδιακόπτες.

Όλες οι ηλεκτρικές ή ηλεκτρονικές συσκευές και πλακέτες που τυχόν τοποθετούνται στο δάπεδο του θαλάμου ασθενούς ή και σε ύψος μέχρι 20 cm από αυτό, να διαθέτουν προστασία από διείσδυση ξένων σωμάτων ή υγρασίας τουλάχιστον κατηγορίας IP25.

2.2.δ. Σύστημα Επικοινωνιών.

Για την τοποθέτηση των συσκευών ασύρματης επικοινωνίας, συμβατικής (VHF) και TETRA, να υπάρχουν δύο (2) κατάλληλες θέσεις στο ταμπλό του οδηγού. Αν αυτό δεν είναι κατασκευαστικά εφικτό, τότε να προβλεφθούν εναλλακτικές θέσεις είτε σε ειδική κονσόλα είτε στην οροφή και οπωσδήποτε σε λειτουργικά προσιτό σημείο. Και στις δύο θέσεις να καταλήγουν εγκατεστημένες οι καλωδιώσεις της τροφοδοσίας (με διπλό καλώδιο θετικής και αρνητικής τάσης) καθώς και των κεραιών. Στη μέση του μπροστινού τμήματος της οροφής του οχήματος να τοποθετηθεί κατάλληλη κεραία του συμβατικού ασυρμάτου, σε μεταλλική γειωμένη βάση, για τη στήριξή της. Η περιοχή συχνοτήτων της κεραίας να είναι 150-174 MHz και η κατηγορία της θα είναι λ/4. Το καλώδιο της κεραίας να είναι τύπου RG 58. Ακόμη στο ίδιο σημείο της οροφής του οχήματος να τοποθετηθεί κατάλληλη κεραία ασυρμάτου TETRA. Να προβλεφθεί ειδικό κάλυμμα στην επένδυση οροφής για επίσκεψη-επισκευή των κεραιών. Η ηλεκτρική τροφοδότηση των ασυρμάτων, που θα πρέπει να είναι ικανή να τροφοδοτεί και τα πλέον ενεργοβόρα συστήματα επικοινωνιών που υπάρχουν στο εμπόριο, να γίνεται με καλώδια τουλάχιστον 2 mm² προστατευόμενα με κατάλληλη ασφάλεια στον αγωγό της θετικής τάσης.

2.2.ε. Πλήρες σύστημα (σετ) κάμερας και έγχρωμης οθόνης παρακολούθησης οπισθοπορείας αυτοκινήτου.

Στο οπίσθιο μέρος του οχήματος και συγκεκριμένα σε σταθερό σημείο στο μέσον, πάνω από τις οπίσθιες πόρτες, θα τοποθετηθεί κάμερα οπισθοπορείας. Η κάμερα θα είναι σταθερά στερεωμένη σε ειδική βάση που την συνοδεύει, πλην όμως θα υπάρχει η δυνατότητα ρύθμισης της επιθυμητής κλίσης της ως προς τον οριζόντιο άξονα.

Στο θάλαμο του οδηγού και συγκεκριμένα επί του πίνακα οργάνων (ταμπλό), στα αριστερά ή δεξιά του τιμονιού και σε εργονομική θέση, θα υπάρχει οθόνη παρακολούθησης της οπισθοπορείας του οχήματος. Προς διευκόλυνση του οδηγού, στην οθόνη θα εμφανίζονται έγχρωμες, βοηθητικές διαγραμμώσεις που θα σχηματίζουν τρεις (3) ζώνες προσέγγισης: Πράσινη, Κίτρινη & Κόκκινη.

Το σύστημα θα συνδέεται με τον αγωγό ρεύματος (καλώδιο) που τροφοδοτεί το φως οπισθοπορείας, το οποίο ανάβει αυτόματα με την ταχύτητα της όπισθεν. Με αυτόν τον τρόπο η κάμερα θα λειτουργεί μόνο όταν το όχημα θα κινείται προς τα πίσω, για τη μείωση κατανάλωσης ρεύματος από την μπαταρία του αυτοκινήτου και τη μη απόσπαση της προσοχής του οδηγού κατά την κανονική πορεία προς τα εμπρός. Η σύνδεση και επικοινωνία μεταξύ κάμερας και οθόνης θα γίνεται ενσύρματα και όχι ασύρματα, η δε τροφοδοσία τους με ρεύμα θα γίνεται από το ηλεκτρικό κύκλωμα του αυτοκινήτου, αποκλεισμένης της αυτοτροφοδότησης με οποιοδήποτε είδος μπαταριών.

Η κάμερα και η οθόνη του συστήματος να είναι εργοστασιακής τοποθέτησης. Εάν δεν είναι εργοστασιακής τοποθέτησης (από τον κατασκευαστή του οχήματος), θα πρέπει να έχουν τα παρακάτω τεχνικά χαρακτηριστικά:

Κάμερα οπισθοπορείας:

Η κάμερα οπισθοπορείας του αυτοκινήτου θα είναι μικρών διαστάσεων (μίνι), ευρυγώνια (120 έως 170°), πλήρως αδιάβροχη και θα προσφέρει πλήρη ορατότητα κατά την οπισθοπορεία. Θα πρέπει να προσφέρει αποτελεσματική εικόνα ακόμα και στο σκοτάδι, και εάν τούτο δεν είναι δυνατόν να επιτευχθεί μόνο με το φωτισμό που παρέχεται από τους κανονικούς λαμπτήρες οπισθοπορείας του οχήματος, τότε η ίδια η κάμερα να διαθέτει LED φωτισμού (κανονικού ή υπέρυθρου IR) που ενεργοποιούνται αυτόματα όταν μπαίνει η "όπισθεν".

- Αισθητήρας εικόνας: 1/3" CMOS έγχρωμος.
- Ελάχιστη φωτεινότητα: κάτω των 1,5 LUX.
- Τάση λειτουργίας: 10 ως 16V DC.
- Φακός: 2.8mm.
- Γωνία θέασης: 120 έως 170°.
- Απόδοση εικόνας κατ' ελάχιστον στα 420 TV lines.

Οθόνη(Μόνιτορ)έγχρωμηTFT:

- Έγχρωμη TFT οθόνη.
- Τάση λειτουργίας (ονομαστική): 12V DC.
- Διαγώνιος: από 3,5" κατ' ελάχιστο έως 5,0" το μέγιστο.
- Ανάλυση: 480 x 240 effective pixels τουλάχιστον.
- Αυτόματη ανίχνευση PAL/NTSC.
- Χρόνος απόκρισης: 30ms.
- Θερμοκρασία λειτουργίας: εύρος τουλάχιστον από -10°C έως +50°C.
- Θερμοκρασία αποθήκευσης: εύρος τουλάχιστον από -30°C έως +80°C.

Γ. Εγκαταστάσεις ψύξης - θέρμανσης - εξαερισμού.

1. Κλιματιστική Μονάδα

1.1 Το ασθενοφόρο θα περιλαμβάνει κλιματιστική μονάδα εξυπηρέτησης των θαλάμων οδηγού και ασθενούς, με τα κατάλληλα φίλτρα συγκράτησης σκόνης κλπ, η οποία θα περιγραφεί αναλυτικά στην προσφορά με περιγραφή της θέσης των βασικών μερών και των εξαρτημάτων της. Με την προφορά θα κατατεθούν ψυκτικό και ηλεκτρικό διάγραμμα της εγκατάστασης.

Τεχνική λύση με το συμπυκνωτή τοποθετημένο κάτω από το δάπεδο του οχήματος δεν γίνεται αποδεκτή, λόγω των ειδικών συνθηκών κυκλοφορίας του ασθενοφόρου.

Κατά προτίμηση, ο συμπυκνωτής (condenser) της κλιματιστικής μονάδας να τοποθετηθεί επί της οροφής, προκειμένου, αφενός να διασφαλίζεται ότι δεν θα καταστρέφεται στις περιπτώσεις μικροσυγκρούσεων, αφετέρου να αυξάνει η ευχέρεια αποβολής θερμότητας. Επίσης θα πρέπει το ύψος του να είναι μικρότερο των 20 cm και να μην επηρεάζει την αεροδυναμική του οχήματος. Στην περίπτωση αυτή, επιτρέπεται η διάνοιξη οπών επί της οροφής αναλόγου διατομής για να διέλθουν μόνον οι σωληνώσεις κυκλοφορίας του ψυκτικού υγρού και η στεγανοποίηση θα γίνει κατά τρόπο που θα εγγυάται την απόλυτη στεγανοποίηση της οροφής.

Δεν γίνεται αποδεκτή τοποθέτηση του εξατμιστή (evaporator) επάνω από την οροφή του οχήματος και ουδενός εκ των εξαρτημάτων του.

- 1.2 Η συνολική, ψυκτική ισχύς θα είναι τουλάχιστον 30.000 BTU/h, θα πρέπει δε να μελετηθεί, ώστε να ικανοποιεί τις ανάγκες των θαλάμων οδηγού και ασθενούς, υπό τις συνθήκες μόνωσης (παράθυρα, πόρτες, κλπ.) του προσφερομένου ασθενοφόρου για τις ακραίες συνθήκες θέρους σε περιοχές της χώρας. Η ζητούμενη ψυκτική ισχύς αφορά το σύνολο της κλιματιστικής διάταξης, δηλαδή την ψυκτική ισχύ που αποδίδεται στο χώρο από τον εξερχόμενο ψυχρό αέρα και όχι μόνον από την ονομαστική ισχύ του συμπιεστή ή του εξατμιστή. Να κατατεθεί με την προσφορά σχετική μελέτη για την ψυκτική απόδοση της διάταξης υπογεγραμμένη από μηχανολόγο ή ηλεκτρολόγο μηχανικό, στην οποία θα παρέχονται όλα τα στοιχεία (εργοστασιακά φυλλάδια, prospectus, κλπ.) για τη διαπίστωση των τεχνικών χαρακτηριστικών των χρησιμοποιούμενων εξαρτημάτων.
- 1.3 Η κλιματιστική μονάδα θα πρέπει οπωσδήποτε να δημιουργεί τόσο στο θάλαμο ασθενούς όσο και στο θάλαμο οδηγού και σε θέσεις απομακρυσμένες από τις εξόδους του αέρα, θερμοκρασία $7 - 10^{\circ}\text{C}$ χαμηλότερη από την εξωτερική θερμοκρασία, εντός 15 min, με το ασθενοφόρο εν κινήσει.
- 1.4 Το ψυκτικό υγρό του κυκλώματος, όπως θα προκύπτει από το “Φύλλο Δεδομένων Ασφάλειας Υλικού” (MSDS), το οποίο και θα πρέπει να επισυναφθεί στην Τεχνική Προσφορά, θα πρέπει, σε περίπτωση διαρροής του, να είναι ασφαλές και οπωσδήποτε μη αναφλέξιμο (π.χ. R-134a). Επί του οχήματος, και κατά προτίμηση πλησίον των βαλβίδων service του κλιματιστικού, θα πρέπει να υπάρχει μεταλλικό πινακίδιο όπου θα αναγράφεται το είδος του χρησιμοποιούμενου ψυκτικού υγρού (FREON) και η ακριβής ποσότητα πλήρωσης του κυκλώματος σε Kg.
- 1.5 Ιδιαίτερη προσοχή πρέπει να δοθεί στην κατάλληλη στήριξη του συμπιεστή για τη λειτουργία του χωρίς κραδασμούς και με αξιοπιστία. Η στήριξη του συμπιεστή (compressor) του κλιματιστικού θα είναι η εργοστασιακή, αποκλειόμενης κάθε ιδιοκατασκευής
- 1.6 Ο χειρισμός, επιλογή ταχύτητας ανεμιστήρων, επιλογή θερμοκρασίας, κλπ. για το θάλαμο οδηγού θα γίνεται από πίνακα τοποθετημένο σε κατάλληλη θέση στο θάλαμο οδηγού, ο οποίος θα περιλαμβάνει και ενδεικτική λυχνία λειτουργίας για την μονάδα.
- 1.7 Η έξοδος του ψυχρού αέρα στο θάλαμο του οδηγού θα πραγματοποιείται από τα εργοστασιακά στόμια που προορίζονται και για τη θέρμανσή του. Ως εκ τούτου θα πρέπει να τοποθετηθούν δύο (2) εξατμιστές (evaporators), ο ένας στο ταμπλό του θαλάμου οδηγού και ο δεύτερος στο θάλαμο ασθενών. Η ρύθμιση της ποσότητας του ψυχρού αέρα, θα είναι ανεξάρτητη στους δύο θαλάμους και ειδικότερα για το θάλαμο του ασθενούς, ο χειρισμός του να γίνεται από κατάλληλο πίνακα ελέγχου εντός της καμπίνας ασθενούς. Η κλιματιστική μονάδα δύναται προαιρετικώς να παρέχει και θερμό αέρα ώστε να συνεπικουρεί το κύριο σύστημα θέρμανσης, ειδικώς κατά την έναρξη λειτουργίας του κινητήρα ή σε εξαιρετικά χαμηλές θερμοκρασίες περιβάλλοντος.
- 1.8 Οι σωληνώσεις του κλιματιστικού θα είναι κατάλληλα διευθετημένες και στερεωμένες, ώστε να μην τρίβονται και φθείρονται από τους κραδασμούς. Ακόμη, θα πρέπει να είναι θερμομονωμένες με τα κατάλληλα υλικά.
- 1.9 Κάθε κλιματιστικό μηχάνημα θα συνοδεύεται από τα παρακάτω έντυπα στην Ελληνική γλώσσα:
- Πλήρη κατάλογο εξαρτημάτων (Parts list) για κάθε είδος και τύπο εξαρτήματος.

- Αναλυτικό εγχειρίδιο οδηγιών συντήρησης και επισκευής των διαφόρων μέρων του μηχανήματος.
- Οδηγίες χρήσης του κλιματιστικού από το πλήρωμα.

2. Θέρμανση

2.1 Το βασικό σύστημα θέρμανσης του θαλάμου οδηγού θα τροφοδοτείται από το ζεστό νερό μηχανής.

2.2 Πέραν του βασικού συστήματος θέρμανσης του οχήματος, στον θάλαμο του ασθενούς θα υπάρχει θερμαντικό σύστημα που θα λειτουργεί με θερμό νερό που προέρχεται από το σύστημα ψύξης του κινητήρα, θερμαντικής ισχύος τουλάχιστον 3.500 Kcal/h. Θα πρέπει οπωσδήποτε να δημιουργεί στο θάλαμο ασθενούς και σε θέσεις απομακρυσμένες από τις εξόδους του αέρα, θερμοκρασία 7 - 10°C υψηλότερη από την εξωτερική θερμοκρασία, εντός 15 min, με το ασθενοφόρο εν κινήσει.

Πέραν όμως, της ονομαστικής τιμής της θερμαντικής ισχύος των 3.500 Kcal/h, ο διασκευαστής θα πρέπει να εξασφαλίσει ότι και στις χαμηλές στροφές λειτουργίας του κινητήρα, θα κυκλοφορεί εντός του θερμαντικού συστήματος επαρκής ποσότητα θερμού νερού προκειμένου να αποδίδεται η ως άνω θερμαντική ισχύς. Έτσι, εάν απαιτείται, πρέπει να τοποθετηθεί, στην γραμμή του θερμού νερού προς το καλοριφέρ της καμπίνας ασθενούς, πρόσθετος μικροκυκλοφορητής για την ενίσχυση της ροής ή όποιο άλλο πρόσφορο και κατάλληλο τεχνικό μέσο για τον σκοπό αυτό. Εάν παρ' όλα αυτά δεν είναι δυνατόν, στις χαμηλές στροφές λειτουργίας του κινητήρα, να αποδοθεί η ζητούμενη θερμαντική ισχύς μόνον με το θερμό νερό του κινητήρα, τότε, είναι δυνατόν να τοποθετηθούν συμπληρωματικά μέσα ενίσχυσης της θέρμανσης που λειτουργούν με ηλεκτρισμό. Αυτά θα ενεργοποιούνται μόνο όταν λειτουργεί ο κινητήρας και θα ελέγχονται θερμοστατικά. Τέτοια μέσα μπορεί, για παράδειγμα, να είναι ύπαρξη και λειτουργία ηλεκτρικού θερμαντήρα του αέρα (κατά προτίμηση με κεραμικές ηλεκτρικές αντιστάσεις ημιαγωγών τύπου PTC) εγκεκριμένου τύπου για οχήματα, είτε οι πρόσθετοι ηλεκτρικοί θερμαντήρες νερού τοποθετημένοι στο ψυκτικό κύκλωμα του κινητήρα.

2.3 Πέραν του συστήματος θέρμανσης του ασθενοφόρου που θα λειτουργεί με θερμό νερό προερχόμενο από τον κινητήρα, θα υπάρχει και πρόσθετο αυτοδύναμο σύστημα θέρμανσης το οποίο θα παρέχει θέρμανση κατά την στάθμευση, όταν ο κινητήρας δεν λειτουργεί. Το σύστημα αυτό θα λειτουργεί με την ύπαρξη επιπρόσθετου καυστήρα - θερμαντήρα. Ο επιπρόσθετος καυστήρας - θερμαντήρας θα πρέπει να τοποθετείται στο μέσον του αμαξώματος προς αποφυγή καταστροφής του κατά τις συγκρούσεις του εμπρόσθιου μέρους του οχήματος και θα χρησιμοποιεί καύσιμο από το δοχείο καυσίμου του κινητήρα.

2.4 Το χειριστήριο λειτουργίας όλων των συστημάτων ως και τυχόν ενδείξεις θα είναι στο θάλαμο οδηγού.

3. Εξαερισμός

Το σύστημα εξαερισμού του θαλάμου ασθενούς να εξασφαλίζει τουλάχιστο 5 αλλαγές/h του αέρα του θαλάμου ασθενούς, να μην επιτρέπει την είσοδο βροχής, σκόνης, κλπ. και να αποτελείται από ένα (1) τουλάχιστον εξαεριστήρα οροφής χαμηλής στάθμης θορύβου.

Δ. Εξοπλισμός θαλάμου Ασθενούς

Ο εξοπλισμός του θαλάμου ασθενούς να περιγραφεί αναλυτικά στην προσφορά και να συνοδεύεται από όλα τα απαραίτητα εργοστασιακά φυλλάδια (prospectus), σχέδια, κλπ. Το σύνολο του εξοπλισμού ανά είδος και προορισμό να είναι τυποποιημένα προϊόντα παραγωγής σειράς εξειδικευμένων σε παρόμοιες κατασκευές οίκων.

Δ.1. Εξοπλισμός διακομιδής Ασθενούς

Ο θάλαμος ασθενούς να είναι εξοπλισμένος με τα παρακάτω βασικά στοιχεία διακομιδής ασθενούς. Τούτα θα είναι τυποποιημένα προϊόντα, βάσει του Ευρωπαϊκού προτύπου CEN EN 1865, πλην του Εφεδρικού (σπαστού) φορείου ασθενούς):

- 1) Φορείο ασθενούς, ένα (1)
- 2) Εφεδρικό (σπαστό) φορείο ασθενούς, ένα (1)
- 3) Φορείο πολυτραυματία (scoop), ένα (1)
- 4) Κάθισμα διακομιδής ασθενούς, ένα (1)
- 5) Στρώμα κενού, ένα (1)
- 6) Σανίδα ακινητοποίησης πολυτραυματία, μία (1)

1. Φορείο ασθενούς

- 1.1 Να φέρεται σε ενσωματωμένη πτυσσόμενη τροχήλατη βάση, με την οποία να αποτελεί ένα ενιαίο και αναπόσπαστο σύνολο. Να είναι εφοδιασμένο με τροχούς κύλισης ελαστικούς διαμέτρου 100 mm τουλάχιστον, με δυνατότητα αλλαγής κατεύθυνσης πορείας μέσω περιστροφής περί τον κάθετο άξονα (caster wheels) όλων των τροχών, όπως και με δυνατότητα ασφάλισης όλων αυτών (φρένο ποδιού). Να έχει τη δυνατότητα μέσω χειρολαβών, να φέρεται είτε στα χέρια των φορέων με πλήρως συνεπτυγμένη την τροχήλατη βάση, είτε κυλιόμενο. Να έχει τη δυνατότητα κλιμακωτής ανύψωσης - καταβίβασης του επιπέδου κατάκλισης του ασθενούς, υπό την έννοια των πολλαπλών ενδιάμεσων στάσεων κατά την σύμπτυξη - ανάπτυξη της τροχήλατης βάσεως του φορείου. Να δύναται το εμπρόσθιο και το οπίσθιο μέρος να ανυψώνεται και να καταβιβάζεται το ένα ανεξάρτητα από το άλλο, ώστε η επιφάνεια κατάκλισης του ασθενούς να αποκτά ρυθμιζόμενη κλίση προς τα εμπρός ή προς τα πίσω (Trendelenburg). Οι χειρολαβές να είναι σχεδιασμένες έτσι ώστε να ελαχιστοποιούν τον κίνδυνο τραυματισμού.
- 1.2 Να δύναται με την προσέγγιση - επαφή και ώθηση του φορείου εις την οπίσθια θύρα του ασθενοφόρου να συμπύσσεται και να διευκολύνει την φόρτωση και αντιστρόφως κατά την έξοδο του φορείου να εκπτύσσεται και να μεταβάλλεται σε ένα κυλιόμενο σύστημα. Πρέπει ως εκ τούτου να διασφαλιστεί ότι το επίπεδο στην καμπίνα ασθενούς, πάνω στο οποίο τοποθετείται το φορείο να είναι ακριβώς στο ίδιο ύψος με τους σχετικούς τροχούς φόρτωσης του φορείου, ώστε να μην παρουσιάζεται δυσκολία ή αδυναμία τοποθέτησης του φορείου στο ασθενοφόρο.
- 1.3 Να είναι κατάλληλο για χρήση σε ασθενοφόρο και ως εκ τούτου να διασφαλιστεί ότι το επίπεδο στο θάλαμο ασθενούς, πάνω στο οποίο τοποθετείται το φορείο να είναι ακριβώς στο ίδιο ύψος με τους σχετικούς τροχούς φόρτωσης του, ώστε να μην παρουσιάζεται δυσκολία ή αδυναμία τοποθέτησής του στο ασθενοφόρο. Ακόμη, όταν το φορείο τοποθετηθεί στην τελική του θέση, εντός του οχήματος, και ασφαλιστεί, να είναι ευχερής

η πλήρης ρύθμιση της πτυσσόμενης πλάτης του φορείου -ακόμη και σε ανύψωση έως τις 90⁰- δίχως να υπάρχει επαφή με τα πλαϊνά τοιχώματα και το λοιπό εξοπλισμό του ασθενοφόρου. Να εδράζεται - συγκρατείται και ασφαρίζεται σε ειδική βάση η οποία να έχει τα ακόλουθα τεχνικά χαρακτηριστικά:

- Δυνατότητα εύκολης, πλευρικής (πλάγιας), συνολικής μετατόπισης για τουλάχιστον 20 cm, σε τουλάχιστον τέσσερις ενδιάμεσες (4) θέσεις, χωρίς να προεξέχουν οδηγοί στο πάτωμα, ώστε να υπάρχει δυνατότητα προσέγγισης και από τις δύο πλευρές του κυρίως φορείου.
- Δυνατότητα (χειροκίνητα ή ηλεκτροκίνητα) μεταβολής της κλίσης της έδρας του φορείου από την οριζόντια θέση (κίνηση Trendelenburg) σε οποιαδήποτε ενδιάμεση θέση.
- Η τελική επιφάνεια έδρασης του φορείου να είναι από ανοξείδωτο χάλυβα.
- Εάν ο οπίσθιος άξονας των τροχών του οχήματος δεν διαθέτει ανεξάρτητη ανάρτηση ή αερανάρτηση, τότε η βάση του φορείου να διαθέτει υποχρεωτικώς δικής της ανάρτησης αερίου (πνευματική), η οποία σε άλλη περίπτωση είναι προαιρετική. Σε περίπτωση δε που η βάση διαθέτει δική της ανάρτηση αερίου, τότε να ρυθμίζεται η ευαισθησία της, ανάλογα με το βάρος του ασθενούς και να υπάρχει η δυνατότητα για εκούσια αναστολή της λειτουργία της (να "κλειδώνει").
- Να διαθέτει ενσωματωμένη, πτυσσόμενη ράμπα φόρτωσης, εάν τούτο είναι αναγκαίο για την εύκολη και άμεση φόρτωση και εξαγωγή του φορείου.
- Να έχει ικανότητα φόρτισης για τουλάχιστον 220 Kg.
- Η βάση υποδοχής του φορείου καθώς και οι αγκυρώσεις του φορείου (μεμονωμένα ή ως ενιαίο συγκρότημα) να διαθέτουν πιστοποίηση για αντοχή σε δυνάμεις 10G κατά το ευρωπαϊκό πρότυπο EN1789.

1.4 Οι μηχανισμοί λειτουργίας του να έχουν σαφείς και μόνιμες ενδείξεις, κατά προτίμηση με σύμβολα γραφικών, που να δείχνουν τις θέσεις και τις ρυθμίσεις τους. Οι μηχανισμοί αυτοί να είναι ασφαλείς για τους χρήστες και τους ασθενείς.

1.5 Όλες οι λειτουργίες του να παραμένουν εντελώς ανεπηρέαστες από την οποιαδήποτε κίνηση της τροχήλατης βάσης.

1.6 Μετά την είσοδό του στο θάλαμο ασθενούς να ασφαρίζεται επί της ειδικής βάσεως με εύκολο και ασφαλή μηχανισμό.

1.7 Η επιφάνεια κατάκλισής του να είναι εξ ολοκλήρου επίπεδη και κατασκευασμένη από ανθεκτικά, ελαφρά υλικά που να μην επηρεάζονται από τα συνήθη απορρυπαντικά – απολυμαντικά. Η περιοχή του θώρακα να είναι κατασκευασμένη από άκαμπτο υλικό ώστε να επιτρέπει την εφαρμογή θωρακικών συμπίεσεων.

1.8 Η επιφάνεια κατάκλισής του να μην επιτρέπει την ολίσθηση του ασθενούς και να είναι καλυμμένη με στρώμα διακομιδής, το οποίο να εξασφαλίζει άνεση στον ασθενή και να επιτρέπει την εκτέλεση καρδιοπνευμονικής αναζωογόνησης. Το στρώμα διακομιδής να έχει τη δυνατότητα να προσαρμόζεται σε όλες τις προβλεπόμενες θέσεις ανάκλισης του φορείου.

1.9 Η επιφάνεια κατάκλισής του να έχει ρυθμιζόμενη την περιοχή της πλάτης με ελάχιστο μήκος 600 mm, να είναι δυνατή η ανάκλισή της κατά 75⁰ τουλάχιστον και να υπάρχει η

δυνατότητα ρύθμισης της ανάκλισής της σε τουλάχιστον πέντε (5) επιθυμητά σημεία, υπό όλες τις κανονικές συνθήκες φόρτωσης και εκφόρτωσης.

- 1.10 Η επιφάνεια κατάκλισής του να διαθέτει ρυθμιζόμενο τμήμα των κάτω άκρων με ελάχιστο μήκος 900 mm και να έχει δυνατότητα ρύθμισης της κλίσης της κατά τουλάχιστον 15^ο καθώς και δυνατότητα ρύθμισής της, υπό όλες τις κανονικές συνθήκες φόρτωσης και εκφόρτωσης.
- 1.11 Να διαθέτει τουλάχιστον τρεις (3) ζώνες ασφαλείας πρόσδεσης ασθενούς ταχείας ασφάλισης - απασφάλισης.
- 1.12 Στα πλάγια να φέρει πτυσσόμενα προστατευτικά κιγκλιδώματα τα οποία να έχουν ελάχιστο μήκος 500 mm και ύψος μεταξύ 150 και 200 mm.
- 1.13 Μαζί με την ενσωματωμένη πτυσσόμενη τροχήλατη βάση, να είναι κατασκευασμένο από αντιδιαβρωτικό, μη οξειδούμενο, ανθεκτικό υλικό που να μην επηρεάζεται από τα συνήθη απορρυπαντικά - απολυμαντικά.
- 1.14 Πρέπει να διαθέτει προσθαφαιρούμενη συσκευή ανάρτησης ορού.
- 1.15 Να έχει διαστάσεις όταν είναι έτοιμο προς χρήση:
- Μήκος: (1950/+20/-50) mm
- Πλάτος: (550/+30/-20) mm
- Ύψος: όχι ανώτερο των 350 mm από την βάση μέχρι την επιφάνεια φόρτωσης.
- 1.16 Συνολικό βάρος όχι μεγαλύτερο των 45 Kg. Να αναφερθεί προς αξιολόγηση.
- 1.17 Μεταφερόμενο βάρος: τουλάχιστον 150 Kg.

2. Εφεδρικό (σπαστό) φορείο ασθενούς

- Να είναι ελαφριάς κατασκευής - πτυσσόμενο, να διαθέτει χειρολαβές στις τέσσερις άκρες του, δύο (2) τουλάχιστον ζώνες ασφαλείας (ταχείας ασφάλισης και απασφάλισης) και τέσσερα (4) σημεία στήριξης.
- Να διπλώνει τέσσερις (4) φορές όταν δεν χρησιμοποιείται
- Η επιφάνειά κατάκλισης του ασθενούς να είναι από ανθεκτικό, πλενόμενο, αδιάβροχο και ακτινοδιαπερατό υλικό.
- Όταν χρησιμοποιείται να αναπτύσσεται και να ασφαλίζει σε ειδικές, πιστοποιημένες κατά EN 1789, βάσεις με κατάλληλη ασφάλιση - αγκύρωση ικανή να συγκρατήσει το φορείο φέροντας ασθενή, για τουλάχιστον τις δυνάμεις που είναι δυνατόν να αναπτυχθούν κατά την επιτάχυνση ή επιβράδυνση εντάσεως 10 G δίχως να προκληθεί μετατόπιση του φορείου άνω των 150 mm (χιλιοστών), όπως προβλέπεται στην παράγραφο 4.5.9 του προτύπου EN 1789.
- Οι βάσεις στήριξης θα είναι σπαστές, αναδιπλούμενες επί του τοιχώματος (θα εγκοιλώνονται στο τοίχωμα) χωρίς να επηρεάζεται η λειτουργικότητα των καθισμάτων στην ίδια επιφάνεια, εάν υπάρχουν.
- Να έχει διαστάσεις:

- I. Κατά την χρήση (ανεπτυγμένο): Μήκος: 205 cm ($\pm 5\%$) Πλάτος: 55 cm ($\pm 10\%$) Ύψος: 12 cm ($\pm 25\%$).
 - II. Κατά την αποθήκευση (συμπτυγμένο): Μήκος: 57 cm ($\pm 15\%$) Πλάτος: 25 cm ($\pm 15\%$) Ύψος: 10 cm ($\pm 25\%$).
- Το βάρος του να μην υπερβαίνει τα 7 Kg.
 - Μεταφερόμενο βάρος: τουλάχιστον 150 Kg.

3. Φορείο Πολυτραυματία (scoop)

- Να είναι ειδικό διαιρούμενο φορείο (scoop) για περισυλλογή πολυτραυματία
- Να είναι κατασκευασμένο από μεταλλικό υλικό υψηλής αντοχής και να έχει το μικρότερο δυνατό βάρος (όχι πάνω από 11 Kg).
- Η επιφάνειές του να είναι κατάλληλης υφής προκειμένου να εξασφαλίζεται η απόλυτη στήριξη του μεταφερόμενου ασθενούς και να καθίσταται δυνατός ο εύκολος καθαρισμός και η απολύμανσή του με οποιοδήποτε τρόπο
- Να διαθέτει τρεις (3) τουλάχιστον ζώνες ασφαλείας (ταχείας ασφάλισης και απασφάλισης), για την ακινητοποίηση του ασθενούς
- Να έχει διαστάσεις:
 - a. μήκος: το χρησιμοποιούμενο μήκος να είναι κατ' ελάχιστον 1.650 mm και να εκτείνεται τουλάχιστον μέχρι τα 2.000 mm. Όταν το φορείο είναι αναδιπλωμένο το μήκος του να μην ξεπερνά τα 1.200 mm.
 - b. πλάτος: τουλάχιστον 400 mm (στην περιοχή που εμφανίζει την μέγιστη διάστασή του)
 - c. πάχος (όταν το φορείο είναι αναδιπλωμένο): μέγιστο 90 mm
- Μεταφερόμενο βάρος: τουλάχιστον 150 Kg

4. Κάθισμα διακομιδής ασθενούς

- 4.1 Να αφορά στη μεταφορά του ασθενούς μέχρι το ασθενοφόρο και όχι διακομιδή του ασθενούς επ' αυτού του καθίσματος με το ασθενοφόρο. Το κάθισμα να είναι πτυσσόμενο (αναδιπλούμενο), ελαφριάς κατασκευής, ανθεκτικό και να αποθηκεύεται με κατάλληλες βάσεις στήριξης σε κατάλληλο σημείο του οχήματος.
- 4.2 Να είναι εφοδιασμένο με βραχίονες στήριξης πτυσσόμενους ή ανακλινόμενους, υποπόδια και δύο (2) τουλάχιστον ζώνες ασφαλείας (ταχείας ασφάλισης - απασφάλισης).
- 4.3 Να διαθέτει δύο (2) τηλεσκοπικές χειρολαβές εμπροσθεν, στις μπάρες των κάτω άκρων, καθώς επίσης και τέσσερις (4) σπαστές χειρολαβές στην πλάτη του καθίσματος.
- 4.4 Να είναι τροχήλατο και να φέρει τέσσερις (4) τροχούς, εκ των οποίων οι δύο (2) οπίσθιοι να έχουν διάμετρο τουλάχιστον 100 mm.
- 4.5 Η επιφάνειά του να είναι κατασκευασμένη από αντιβακτηριακό, αντιμυκητιακό, πλενόμενο, αδιάβροχο, ανθεκτικό υλικό. Η κάλυψη της έδρας και του ερεισίνωτου (πλάτης) του να είναι από σκληρό και ανθεκτικό πλαστικό υλικό και όχι από ύφασμα. Το δε ερεισίνωτό του να ανέρχεται έως το ύψος του μέσου της κεφαλής ενός μέσου ενήλικα άνδρα.
- 4.6 Να είναι στιβαρής κατασκευής και να έχει συνολικό βάρος μικρότερο των 16 Kg.

4.7 Να έχει διαστάσεις σε ανεπτυγμένη μορφή:

Επιφάνεια καθίσματος:

πλάτος	τουλάχιστον	430 mm
βάθος	τουλάχιστον	450 mm
ύψος από το έδαφος		400 - 500 mm

Επιφάνεια πλάτης:

ύψος	τουλάχιστον	650 mm
πλάτος	τουλάχιστον	430 mm

4.8 Μεταφερόμενο βάρος: τουλάχιστον 150 Kg.

5. Στρώμα κενού

- Να είναι κατασκευασμένο από ανθεκτικό, αδιάβροχο, μη πορώδες υλικό, να πλένεται εύκολα και να είναι ακτινοδιαπερατό για τη διενέργεια ακτινολογικών διαγνωστικών εξετάσεων, καθώς και κατάλληλο για την διενέργεια εξετάσεων M.R.I.
- Η βαλβίδα εισαγωγής ή εξαγωγής του αέρα, να είναι σε τέτοια θέση ώστε να μην ενοχλεί τον ασθενή.
- Η αντλία κενού να μπορεί να μειώσει την πίεση από 500 hPa σε 4 min.
- Το στρώμα κενού συμπεριλαμβανομένου του περιεχομένου του να εκπληρώνει τα ακόλουθα:
 - i. αντοχή στην θερμότητα: 60 °C
 - ii. αντοχή στο ψύχος: -20 °C
 - iii. σημείο τήξης: 100 °C
- Να έχει τις ελάχιστες διαστάσεις:
 - i. μήκος: 2000 mm
 - ii. πλάτος (όχι σε κατάσταση κενού): 800 mm
- Μεταφερόμενο βάρος: τουλάχιστον 150 Kg.
- Να παραδοθεί πλήρες με όλα τα εξαρτήματα και να αποτελείται από:
 - i. Το κυρίως στρώμα, με τέσσερις (4) τουλάχιστον χειρολαβές από κάθε πλευρά.
 - ii. Τέσσερις (4) τουλάχιστον ζώνες ασφαλείας ασθενούς (ταχείας ασφάλισης – απασφάλισης).
 - iii. Αντλία παραγωγής κενού.
- Συνολικό βάρος με την αντλία παραγωγής κενού το μικρότερο δυνατό (όχι πάνω από 15 kg). Να δοθούν στοιχεία προς αξιολόγηση.
- Να συνοδεύεται από θήκη μεταφοράς/αποθήκευσης
- Να είναι σύμφωνο με το πρότυπο EN 1865-1.

6. Σανίδα ακινητοποίησης πολυτραυματία:

- Να είναι ειδική για την ακινητοποίηση της σπονδυλικής στήλης και να είναι κατασκευασμένη από ανθεκτικά, και ελαφριά υλικά (π.χ. LLPE), να επιπλέει, να πλένεται εύκολα, να απολυμαίνεται και να είναι ακτινοδιαπερατή για την διενέργεια ακτινολογικών διαγνωστικών εξετάσεων (X-ray, CT, κλπ.)
- Να έχει διαστάσεις:
Μήκος 1830 – 1980 mm

Πλάτος 400 – 500 mm

Πάχος: μέγιστο 70 mm

- Βάρος όχι πάνω από 8 Kg
- Μέγιστο μεταφερόμενο βάρος: τουλάχιστον 150 Kg

Δ.2. Ιατροτεχνολογικός εξοπλισμός θαλάμου ασθενούς

Ο θάλαμος ασθενούς (σύμφωνα με την EN 1789) πρέπει να είναι εξοπλισμένος με τα εξής βασικά είδη ιατροτεχνολογικού εξοπλισμού:

- 1) Σετ συσκευών ακινητοποίησης άκρων (νάρθηκες κενού), ένα σετ (1)
- 2) Σάκος Γενικών Εφοδίων Πρώτων Βοηθειών, ένας (1).
- 3) Συσκευή ακινητοποίησης αυχένα (αυχενικό κολάρο), ένα (1)
- 4) Παροχές Οξυγόνου
- 5) Φορητή παροχή Οξυγόνου
- 6) Συσκευή ανάνηψης-τεχνητού αερισμού ασθενούς με τα παρελκόμενά της, μια (1)
- 7) Φορητή Ηλεκτρική Αναρρόφηση, μία (1)
- 8) Πιεσόμετρο ψηφιακό, ένα (1)
- 9) Παλμικό Οξύμετρο, ένα (1)
- 10) Στηθοσκόπιο, ένα (1)
- 11) Διαγνωστικός φωτισμός, ένας (1)
- 12) Αυτόματος Απινιδωτής (AED), ένας (1)
- 13) Ειδική Βαλίτσα Πρώτων Βοηθειών, μία (1)
- 14) Συσκευή συνεχούς παροχής O₂, τύπου CPAP Boussignac, μία (1).
- 15) Σύστημα ακινητοποίησης κεφαλής, ένα (1)
- 16) Σακχαρόμετρο, ένα (1)

1. Σετ συσκευών ακινητοποίησης άκρων (νάρθηκες κενού)

- Να είναι γρήγοροι στην τοποθέτηση, αποτελεσματικοί και ευέλικτοι, παρέχοντας την μέγιστη δυνατή υποστήριξη με την λιγότερη δυνατή προσπάθεια και να περιλαμβάνουν και την αντλία.
- Να διαθέτουν έναν ενιαίο εσωτερικό θάλαμο που επιτρέπει την ακανόνιστη κατανομή πολυστηρενίου που περιέχει.
- Το σετ να αποτελείται από τρία τεμάχια με διαστάσεις ($\pm 30\%$):
 - i. 700 X 500 mm
 - ii. 1000 X 700 mm
 - iii. 1300 X 800 mm
- Να συνοδεύονται από τσάντα μεταφοράς από nylon, που θα περιλαμβάνει και την αντλία
- Να είναι κατασκευασμένοι από υλικό ανθεκτικό και να επιτρέπει τον εύκολο καθαρισμό τους.
- Η βαλίδα να είναι τοποθετημένη έτσι ώστε να μην εμποδίζει την τοποθέτησή τους στον ασθενή και να είναι ανθεκτική στις υψηλές θερμοκρασίες.
- Να είναι συμβατοί με όλα τα συστήματα έλξης.
- Να διαθέτουν μεγάλο αριθμό ιμάντων και λωρίδα Velcro® που επιτρέπει την τοποθέτηση των εγκάρσιων ιμάντων σε οποιαδήποτε θέση προς επίτευξη γρηγορότερης ακινητοποίησης του άκρου του ασθενή.
- Να είναι κατάλληλοι για την πραγματοποίηση ακτινοδιαγνωστικών εξετάσεων και MRI.
- Το βάρος του σετ να μην είναι μεγαλύτερο από 7 Kg

2. Σάκος Γενικών Εφοδίων Πρώτων Βοηθειών

- Να είναι κατασκευασμένος από ειδικό αδιάβροχο ύφασμα, υψηλής αντοχής
- Να προβλέπεται η δυνατότητα στήριξης της μέσα σε κατάλληλα διαμορφωμένη υποδοχή (θήκη) του θαλάμου, με ευχέρεια κατά την απόθεση και ανάληψή της.
- Να διαθέτει εσωτερικά χωρίσματα
- Να διαθέτει εσωτερικές θήκες, καθώς επίσης και δύο εξωτερικές πλαϊνές και μια εμπρόσθια, κατάλληλες για την αποθήκευση υγειονομικού υλικού
- Να διαθέτει ιμάντα ανάρτησης στον ώμο καθώς και χειρολαβές, για την εύκολη και ασφαλή μεταφορά του
- Να έχει χωρητικότητα τουλάχιστον 60 lit και διαστάσεις όχι μικρότερες από 600 X 350 X 300 mm
- Να είναι έντονου χρωματισμού (κατά προτίμηση πορτοκαλί ή κόκκινος) και να φέρει φωτο-ανταντακλαστικές λωρίδες σήμανσης

3. Συσκευή ακινητοποίησης αυχένα (αυχενικό κολάρο)

- Το κέλυφος να είναι κατασκευασμένο από ανθεκτικό και υποαλλεργικό υλικό (π.χ. προπυλένιο, πολυαιθυλένιο) και να διαθέτει εσωτερικά ειδική επένδυση από ατραυματικό και μαλακό υλικό
- Να εξασφαλίζει πρόσβαση στην περιοχή του λάρυγγα (π.χ. για έλεγχο τραχειοτομίας)
- Να είναι ακτινοδιαπερατό και συμβατό για εξέταση M.R.I και C.T.
- Να είναι επίπεδο όταν δεν χρησιμοποιείται για εύκολη αποθήκευση
- Να είναι μιας χρήσεως
- Να μπορεί να προσαρμόζεται σε κάθε μέγεθος αυχένα ενηλίκων με εύκολο μηχανισμό προσαρμογής καθ' ύψος

4. Παροχές Οξυγόνου

Σταθερή παροχή Οξυγόνου.

Να προσφερθούν τρεις (3) φιάλες οξυγόνου χωρητικότητας η κάθε μία 2000 lt (10 lt X 200 atm) λόγω ομοιογένειας υλικού. Οι φιάλες να είναι κατασκευασμένες από ειδικό χάλυβα και να στηρίζονται σε ειδικά διασκευασμένες βάσεις. Η επιλογή της τοποθέτησης – αποθήκευσης (κατακόρυφη ή οριζόντια) και της ασφαλούς συγκράτησης επαφίεται στην επινοητικότητα του διασκευαστή και να αξιολογηθεί με κριτήριο την αποφυγή της ελάττωσης του ωφέλιμου χώρου και της λειτουργικότητας του θαλάμου των ασθενούς. Σε κάθε περίπτωση, θα πρέπει να μην απαιτείται η αφαίρεση οποιουδήποτε στοιχείου ή εξοπλισμού του ασθενοφόρου για να είναι ευχερής η αντικατάσταση των φιαλών αυτών. Η συγκράτησή τους να επιτυγχάνεται με ειδικό μηχανισμό ασφαλείας (αποκλείονται υφασμάτινοι ή ελαστικοί ιμάντες), εύχρηστο και προσιτό στο πλήρωμα και κατά τρόπο που να μην επιτρέπεται η απόσπασή τους από την επιφάνεια στήριξης σε περίπτωση σύγκρουσης ή ανατροπής του οχήματος. Κατά μήκος του σώματος της φιάλης να υπάρχουν τουλάχιστον δύο (2) μηχανισμοί συγκράτησης και στερέωσης. Να αξιολογηθεί ιδιαίτερα η ασφάλεια στην πρόσκρουση επ' αυτών και των εξαρτημάτων τους (μανόμετρα, κλπ.) του πληρώματος και των ασθενών, καθώς και η ασφάλεια των κλείστρων τους. Εάν υπάρχουν θύρες που καλύπτουν του χώρους τοποθέτησης των φιαλών οξυγόνου, θα πρέπει το άνοιγμα των θυρών αυτών να είναι απολύτως απρόσκοπτο και να μην εμποδίζεται από άλλο εξοπλισμό που θα πρέπει να αφαιρεθεί ή μετακινηθεί, εκτός και εάν η αφαίρεση του εμποδίζοντος εξοπλισμού είναι δυνατή εντός χρόνου δέκα (10) sec και δίχως τη χρήση εργαλείων. Ακόμη, θα πρέπει

στο σημείο που βρίσκονται οι ενδείξεις των μανομέτρων των φιαλών, οι θύρες να έχουν διάφανο τμήμα, ώστε να μην εμποδίζεται η ανάγνωσή τους.

Το οξυγόνο από τις φιάλες να καταλήγει, με σύστημα σωληνώσεων μεταφοράς που πρέπει να διασφαλίζει τη μη διαρροή οξυγόνου, σε πίνακα (πάνελ) μέσω μανοεκτονωτού τεσσάρων (4) atm και δείκτη πίεσης.

Ο πίνακας να διαθέτει τρεις (3) λήπτες και μανόμετρο ενδεικτικό του βαθμού εκτόνωσης. Ο δείκτης του μανόμετρου πρέπει να είναι προσιτός και ορατός.

Το όλο σύστημα να διαθέτει συναγερμό (με ηχητικό και οπτικό σήμα) διαβάζοντας τις πληροφορίες από δύο (2) αισθητήρες σε περίπτωση που το περιεχόμενο σε οξυγόνο καθώς και η πίεση παροχής μετά το μανομειωτήρα και πριν τον ασθενή είναι κάτω ή πάνω από τα προκαθορισμένα όρια (alarm min ή max). Επιθυμητή είναι η δυνατότητα ρύθμισης των ορίων του συναγερμού.

Το όλο σύστημα να συνοδεύεται από δύο (2) συσκευές οξυγονοθεραπείας, οι οποίες να προσαρμόζονται με ταχυσύνδεσμο τριών σημείων (Bayonett), να διαθέτουν ροόμετρο 0 – 15 lt / min και ειδική υποδοχή για την προσαρμογή ελαστικού εύκαμπτου σωλήνα για χορήγηση οξυγόνου με μάσκα ή συσκευή τεχνητού αερισμού (AMBU).

5. Φορητή παροχή Οξυγόνου.

Να προσφερθεί μία (1) πρόσθετη φορητή φιάλη οξυγόνου χωρητικότητας 400 lt (2 lt X 200 atm), αποθηκευμένη σε κατάλληλα διαμορφωμένη θέση στήριξης στο θάλαμο ασθενούς. Η φορητή φιάλη να διαθέτει μανοεκτονωτή και ενσωματωμένο κυκλικό ροόμετρο και να μεταφέρεται σε ειδική θήκη από αδιάβροχο ύφασμα πολυαμιδίου με δυνατότητα ανάρτησης από τον ώμο.

Σημ.: Γενικά οτιδήποτε αφορά στον εξοπλισμό των ασθενοφόρων οχημάτων με συστήματα παροχής οξυγόνου πρέπει να εναρμονίζονται με το πρότυπο CEN, EN 1789.

6. Συσκευή ανάνηψης-τεχνητού αερισμού ασθενούς με τα παρελκόμενά της

- Να είναι πολλαπλών χρήσεων
- Ο ασκός και οι μάσκες να μπορούν να κλιβανιστούν σε κλίβανο ατμού ή να αποστειρωθούν με αέριο.
- Να διαθέτει τρεις δεξαμενές ασκού με όγκους 200-350, 500-700 και τουλάχιστον 1300 ml κατάλληλες για όλες τις ηλικίες ασθενούς (νεογνά, παιδιά και ενήλικες).
- Να συνοδεύεται από έξι (6) μάσκες Νο 0, 1, 2, 3, 4 και 5, για όλο το ηλικιακό εύρος των ασθενών, των οποίων η περιοχή επαφής με τον ασθενή, να είναι κατασκευασμένο από μαλακή σιλικόνη, 100% latex-free προς αποφυγή διαρροών και να είναι διαφανείς.
- Να διαθέτει ενσωματωμένη ή δυνατότητα σύνδεσης με βαλβίδα PEEP.
- Να διαθέτει ειδική υποδοχή σύνδεσης με παροχή οξυγόνου.
- Να συνοδεύεται από θήκη με όλα τα εξαρτήματα, εύκολα μεταφερόμενη μέσω ιμάντα, και ιδιαίτερης αντοχής.
- Να συνοδεύεται από διαφανή αποθεματικό ασκό οξυγόνου και σωλήνα παροχής οξυγόνου με μήκος τουλάχιστον 1,5 m.
- Να προσκομιστεί, με την παράδοση των οχημάτων, αναλυτική λίστα ανταλλακτικών, προκειμένου σε περίπτωση βλάβης να είναι δυνατή η επισκευή της συσκευής και να μην επιβάλλεται η απόσυρσή της.

7. Φορητή Ηλεκτρική Αναρρόφηση

- Να είναι καινούργια και αμεταχειρίστη. Να είναι στέρεα, ανθεκτική σε σκληρή χρήση και ειδικότερα να πληροί τις κάτωθι απαιτήσεις:
 - i. Υψηλή αντοχή σε κραδασμούς και κρούσεις (να δοθούν τα σχετικά στοιχεία).
 - ii. Λειτουργία σε υγρασία έως 95% και θερμοκρασία 0 – 40 °C.
- Το βάρος της να μην υπερβαίνει τα 6 Kg μαζί με την μπαταρία.
- Να είναι εργονομικής κατασκευής και φορητή με ενσωματωμένη επαναφορτιζόμενη μπαταρία. Η μπαταρία να επαναφορτίζεται από ρεύμα 220-240V/AC και 12-15V/DC (μέσω καλωδίου και μέσω επιτοίχιας βάσης φόρτισης-στήριξης του ίδιου κατασκευαστή) και η συσκευή να συνοδεύεται από τα απαραίτητα παρελκόμενα που εξασφαλίζουν την φόρτιση καθώς και από την επιτοίχια βάση φόρτισης-στήριξης.
- Να είναι απλή στον χειρισμό κατά την λειτουργία και η αποσυναρμολόγηση των επιμέρους παρελκόμενων της και η αφαίρεση της μπαταρίας να είναι εύκολη, χωρίς να απαιτείται η χρήση εργαλείων.
- Η κατασκευή της να είναι τέτοια που να μην επιτρέπει την δημιουργία εστιών μόλυνσης. Ο καθαρισμός της να είναι εύκολος και τα εξαρτήματά της (φιάλη, σωλήνας αναρρόφησης, κλπ.) που έρχονται σε επαφή με τα διάφορα εκκρίματα των ασθενών, να αποστειρώνονται σε υγρό κλίβανο.
- Να τοποθετείται και να λειτουργεί στο θάλαμο ασθενούς στην βάση φόρτισης-στήριξης που να καθιστά εύκολη, στέρεα και ασφαλή την τοποθέτησή της.
- Η αναρροφητική της ικανότητα να είναι τουλάχιστον 25 lit/min και το μέγιστο κενό που επιτυγχάνει η αντλία να είναι τουλάχιστον 75 Kpa.
- Να έχει την δυνατότητα ρύθμισης συνεχόμενης (όχι διαβαθμισμένης) της αναρροφητικής ικανότητας χειροκίνητα, είτε μέσω προεπιλεγόμενων επιπέδων υποπίεσης και να φέρει μανόμετρο ένδειξης ή ψηφιακές ενδείξεις της πίεσης αναρρόφησης.
- Να διαθέτει άθραυστη φιάλη 1000 ml (1 lit), με ασφαλιστική δικλείδα, ενδείξεις και ειδικό φίλτρο προστασίας.
- Να διαθέτει ένδειξη λειτουργίας και κλιμακωτή ένδειξη επιπέδου φόρτισης της μπαταρίας.
- Όταν γεμίζει η φιάλη εκκριμάτων, να διαθέτει σύστημα διακοπής αναρρόφησης. Να λειτουργεί και με σακούλες εκκριμάτων μιας χρήσεως.
- Η διάρκεια της πλήρους φόρτισης της μπαταρίας να είναι η ελάχιστη και ο χρόνος αυτονομίας της συσκευής με πλήρως φορτισμένη μπαταρία να είναι τουλάχιστον 60 min.
- Να διαθέτει φίλτρο αντιμικροβιακό και υγρασίας.
- Να διαθέτει εύκαμπτο σωλήνα αναρρόφησης μήκους 1.5 m ($\pm 10\%$).
- Οι απαραίτητες ρυθμίσεις να γίνονται εύκολα ακόμη και αν η συσκευή βρίσκεται αναρτημένη επί της βάσης φόρτισης.
- Να πληροί τα διεθνή πρότυπα ασφαλείας EN 60601-1 & EN ISO 10079-1.

8. Πιεσόμετρο ψηφιακό

- Να είναι καινούργιο και αμεταχειρίστο.
- Να είναι φορητό, μικρού όγκου και να είναι δυνατή η τοποθέτηση και λειτουργία του, στέρεα και με ασφάλεια εντός και εκτός του θαλάμου ασθενούς και να συνοδεύεται από θήκη.
- Το βάρος του να μην υπερβαίνει το 0,5 Kg
- Να παρέχει ευδιάκριτες αριθμητικές ενδείξεις του αριθμού των σφίξεων/min (BPM), της διαστολικής και συστολικής πίεσης του αίματος.
- Να έχει εύρος μετρήσεως:

BPM: 40 – 180 /min τουλάχιστον
NIBP: 30 – 250 mmHg τουλάχιστον

- Να έχει ακρίβεια μετρήσεων:
BPM: $\pm 5\%$ της ένδειξης τουλάχιστον
NIBP: ± 3 μονάδες τουλάχιστον
- Να διαθέτει φωτιζόμενη οθόνη
- Να διαθέτει μνήμη αποθήκευσης τουλάχιστον 20 μετρήσεων
- Να είναι δυνατή η ρύθμιση ώρας και ημερομηνίας
- Να συνοδεύεται από τρεις (3) περιχειρίδες (παιδών, ενηλίκων και υπέρβαρων)
- Να λειτουργεί με αλκαλικές μπαταρίες.
- Επιπλέον τεχνικά χαρακτηριστικά θα εκτιμηθούν.

9. Παλμικό Οξύμετρο

- Να είναι καινούργιο και αμεταχείριστο.
- Να είναι στέρεο και ανθεκτικό σε σκληρή χρήση.
- Να πληροί βάσει πιστοποιητικών, τις κάτωθι απαιτήσεις:
 - i. Υψηλή αντοχή σε κραδασμούς και κρούσεις.
 - ii. Λειτουργία σε υγρασία έως 95% και θερμοκρασία 0 - 45 °C.
 - iii. Το βάρος του να μην υπερβαίνει το ένα (1) Kg.
- Να είναι φορητό, μικρού όγκου να συνοδεύεται από θήκη μεταφοράς και αποθήκευσης του ίδιου κατασκευαστή και εντός της καμπίνας του ασθενούς να τοποθετείται σε στέρεα σε ασφαλή κατάλληλα διαμορφωμένη θέση.
- Να παρέχει ευδιάκριτες αριθμητικές ενδείξεις του SpO₂, του αριθμού των σφίξεων/min (BPM) και ενδείξεις της έντασης του παλμού και της ποιότητας του σήματος.
- Να έχει ικανότητα ανάλυσης (resolution) 1% SpO₂ και 1 BPM.
- Να έχει εύρος μετρήσεως SpO₂: 1 – 100% και BPM: 30 – 240/min.
- Να έχει ακρίβεια μετρήσεων SpO₂ και BPM: $\pm 2\%$ ή ± 2 μονάδες.
- Να διαθέτει συναγερμούς με προκαθορισμένα όρια, για SpO₂ και BPM με οπτική και ακουστική ένδειξη.
- Να δύναται να φέρει αισθητήρες (sensors) όλων των ειδών και να συνοδεύεται από έναν (1) αισθητήρα δακτύλου ενηλίκων πολλαπλών χρήσεων καθώς και καλώδιο προέκτασής του.
- Το καλώδιο του αισθητήρα ενηλίκων μαζί με την προέκταση να είναι μεγάλου μήκους, 2.5 m $\pm 10\%$).
- Να συνοδεύεται από προστατευτικό κάλυμμα.
- Να λειτουργεί με αλκαλικές μπαταρίες οι οποίες να περιλαμβάνονται κατά την παράδοση, με αυτονομία συνεχούς λειτουργίας είκοσι (20) h ($\pm 10\%$) και να διαθέτει ένδειξη χαμηλής ενεργειακής στάθμης των μπαταριών.
- Επιπλέον τεχνικά χαρακτηριστικά θα εκτιμηθούν.

10. Στηθοσκόπιο

- Να είναι καινούργιο και αμεταχείριστο. Να είναι στέρεο και ανθεκτικό σε σκληρή χρήση.
- Τα άκρα που προσαρμόζονται στα αυτιά να καλύπτονται από μαλακό πλαστικό και να προσφέρουν καλή εφαρμογή.
- Οι βραχίονες να είναι από ανοξείδωτο ατσάλι και να παρέχουν καλή ακουστική.

- Ο σωλήνας να είναι από εγκεκριμένο για τη χρήση αυτή πλαστικό υλικό, το οποίο επιτρέπει το δίπλωμα του σωλήνα χωρίς να προκαλούνται σκασίματα, ραγίσματα, τομές.
- Το διάφραγμα του στηθοσκοπίου να εφαρμόζει στην επιφάνεια του σώματος και να έχει βέλτιστη ακουστική και διαστάσεις ενδεικτικά 4 cm.

11. Διαγνωστικός φωτισμός

Φωτιστικό στοιχείο ιωδίου ισχύος 15.000 lux / 1m, μετρούμενη στην επιφάνεια του φορείου ασθενούς και σε απόσταση τουλάχιστον 750 mm από την φωτεινή πηγή και εντός περιοχής με ελάχιστη διάμετρο 200 mm, να τοποθετηθεί σε κατάλληλο σημείο του εσωτερικού του θαλάμου ασθενούς με δυνατότητα ρύθμισης της κατεύθυνσης και της απόστασης της παρεχόμενης δέσμης για καλύτερη επισκόπηση ή μικροεπεμβάσεις σε οποιοδήποτε σημείο του σώματος των μεταφερόμενων ασθενών. Ο προβολέας να στηρίζεται σε αρθρωτό σπαστό ή εύκαμπτο (σπιράλ) βραχίονα ή και να σύρεται σε ράγα.

12. Αυτόματος Απινιδωτής (AED)

- Να είναι καινούργιος, αμεταχειρίστος, σύγχρονης διφασικής τεχνολογίας και σύμφωνος με τα πρωτόκολλα του ισχύοντος ERC Guidelines.
- Να είναι στέρεος και ανθεκτικός σε σκληρή χρήση υπό συνθήκες διακομιδής και διάσωσης και να πληροί τις απαιτήσεις:
 - i. Υψηλή αντοχή σε κραδασμούς και κρούση, διαθέτοντας πιστοποίηση “1 meter drop test”.
 - ii. Λειτουργία σε συνθήκες υγρασίας έως 95% και θερμοκρασία 0-45 °C.
 - iii. Υψηλή αντοχή σε εισροή σκόνης ή υγρών, βάσει προτύπου IP54 ή Μεγαλύτερου.
- Να είναι φορητός, μικρού όγκου, με βάρος μικρότερο από 3.5 Kg συμπεριλαμβανομένης/ων μη επαναφορτιζόμενης/ων μπαταρίας/ών και ενός ζεύγους αυτοκόλλητων ηλεκτροδίων.
- Η μέγιστη χορηγούμενη ενέργεια να είναι τουλάχιστον 150 Joules.
- Να λειτουργεί με μπαταρία μη επαναφορτιζόμενη, και να αποδίδει τουλάχιστον 300 απινιδώσεις στην μέγιστη ενέργεια ή 15 h λειτουργίας monitoring, χωρίς ή με την ανάγκη μιας και μόνο αλλαγής μπαταρίας η οποία δεύτερη μπαταρία θα συνοδεύει την συσκευή κατά την παράδοση.
- Να μπορεί να πραγματοποιήσει τουλάχιστον 30 απινιδώσεις ή 60 min λειτουργίας από την στιγμή που θα ενεργοποιηθεί η ένδειξη χαμηλής στάθμης μπαταρίας (low battery).
- Η διάρκεια ζωής της μπαταρίας να είναι τουλάχιστον πέντε (5) χρόνια.
- Να δύναται η συσκευή να λειτουργεί και με επαναφορτιζόμενη/ες μπαταρία/ες, η οποία/ες σε πλήρη φόρτιση να αποδίδει/ουν τουλάχιστον 150 απινιδώσεις στην μέγιστη ενέργεια ή 5 h λειτουργίας της συσκευής.
- Να μετράει αυτόματα την αγωγιμότητα του σώματος του ασθενούς και να αποδίδει την κατάλληλη ενέργεια απινίδωσης.
- Να είναι κατάλληλος και για παιδιατρική χρήση με διαβαθμισμένη ενέργεια απινίδωσης. Το όριο εναλλαγής μεταξύ αυτοκόλλητων pads ενηλίκων και παιδών να καθορίζεται από τα ισχύοντα πρωτόκολλα.
- Όλες οι συνδέσεις με τον ασθενή να είναι ηλεκτρικά μονωμένες.
- Η αποθηκευμένη ενέργεια να εκφορτίζεται εσωτερικά και αυτόματα στον απινιδωτή αν δεν χορηγηθεί απινίδωση σε χρόνο έως 30 sec στον ασθενή.
- Η λειτουργία του απινιδωτή να είναι απλή στη χρήση και να διαθέτει φωνητικές και οπτικές οδηγίες χρήσης καθώς και οδηγίες για την εκτέλεση καρδιοπνευμονικής

αναζωογόνησης (CPR) στην ελληνική γλώσσα, σύμφωνες με τον ισχύοντα αλγόριθμο του ERC Guidelines.

- Να διαθέτει αυτόματο κύκλωμα ανάλυσης του ΗΚΓ, αναγνώρισης αρρυθμιών που απαιτούν την εφαρμογή απινίδωσης, να φορτίζει αυτόματα τα κυκλώματα απινίδωσης και να ειδοποιεί τον χειριστή για την ανάγκη απινίδωσης η οποία θα πραγματοποιείται μόνο με το πάτημα ενός κουμπιού. Ο χρόνος ανάλυσης του ΗΚΓ να μην υπερβαίνει τα 10 sec από την στιγμή επιτυχούς σύνδεσης του ζεύγους των αυτοκόλλητων ηλεκτροδίων.
- Ο χρόνος φόρτισης στη μέγιστη ενέργεια να μην υπερβαίνει τα 10 sec με καινούργια και πλήρως φορτισμένη μπαταρία.
- Να διαθέτει οθόνη LCD προκειμένου σε αυτή να απεικονίζεται το ΗΚΓ, και διάφορα προειδοποιητικά μηνύματα και συναγερμοί. Το μέγεθός της θα αξιολογηθεί.
- Να πραγματοποιεί λήψη και απεικόνιση ΗΚΓ μέσω 3-lead καλωδίου που θα παραδοθεί με την συσκευή.
- Να διαθέτει αυτόματους και χειροκίνητους περιοδικούς ελέγχους της ετοιμότητας της συσκευής με αντίστοιχη οπτική ένδειξη.
- Να διαθέτει κύκλωμα ελέγχου της αγωγιμότητας των αυτοκόλλητων ηλεκτροδίων (pads) όσον αφορά το gel επαφής αυτών.
- Να διαθέτει σύστημα αποθήκευσης σε εσωτερική μνήμη, τουλάχιστον δύο (2) περιστατικών ανάνηψης, με δυνατότητα μεταφοράς, αποθήκευσης και ανάλυσής τους σε Η/Υ, μέσω ειδικού λογισμικού που θα συνοδεύει την συσκευή όπως και ο απαραίτητος εξοπλισμός για την επιτυχή διασύνδεση της συσκευής με τον Η/Υ.
- Να συνοδεύεται από θήκη μεταφοράς που διαθέτει ιμάντα ανάρτησης για ευκολότερη μεταφορά και ένα ζεύγος αυτοκόλλητων ηλεκτροδίων (pads) μιας χρήσεως καθώς και όλα τα υπόλοιπα παρελκόμενα για την πλήρη λειτουργία του.
- Να είναι δυνατή η στερέωση της συσκευής στην καμπίνα ασθενούς σε επιτοίχια βάση στήριξης του ίδιου κατασκευαστή ή άλλου κατασκευαστή που συνοδεύεται ωστόσο από έγγραφη συγκατάθεση του κατασκευαστή της συσκευής AED, που θα εξασφαλίζει την ασφαλή και στέρεα τοποθέτησή της βάσει πιστοποίησης. Επίσης, η στερέωση στην βάση να γίνεται με τρόπο τέτοιο που να μην προκαλεί βλάβες και φθορές της συσκευής, κατά την τοποθέτηση και απομάκρυνση αυτής από τη βάση.
- Επιπλέον τεχνικά χαρακτηριστικά θα εκτιμηθούν και θα αξιολογηθούν.

13. Ειδική Βαλίτσα Πρώτων Βοηθειών

- Να προσφερθεί μία βαλίτσα Πρώτων Βοηθειών που να ικανοποιεί τις παρακάτω απαιτήσεις και να έχει την δυνατότητα στήριξής της μέσα σε κατάλληλα διαμορφωμένη υποδοχή (θήκη) του θαλάμου, με ευχέρεια κατά την απόθεση και ανάληψή της.
- Η ειδική βαλίτσα να είναι κατασκευασμένη από σκληρό πλαστικό π.χ. από ABS ή άλλο ισοδύναμο υλικό. Να αποτελείται από δύο μέρη, τα οποία να είναι σχεδιασμένα έτσι, ώστε να δίνουν εύκολη πρόσβαση στους χώρους αποθήκευσης. Τα εσωτερικά χωρίσματα να είναι ρυθμιζόμενα και μετακινούμενα για τοποθέτηση και αποθήκευση υγειονομικού υλικού.
- Η βαλίτσα να φέρει ενσωματωμένη χειρολαβή και ο γενικός σχεδιασμός της, να της δίνει εύκολη μεταφορά και αισθητικά αποδεκτή εμφάνιση. Οι διαστάσεις της να μην είναι μικρότερες από 400 X 300 X 150 mm.
- Το χρώμα της βαλίτσας να είναι κατά προτίμηση πορτοκαλί και να φέρει φωτο-αντανakλαστικές λωρίδες σήμανσης.

14. Συσκευή συνεχούς παροχής O₂, τύπου CPAP Boussignac

- Να διαθέτει ανοιχτή εικονική βαλβίδα.
- Να δίνει την δυνατότητα ελεύθερης εκπνοής.
- Να διαθέτει υποδοχή μέτρησης του CO₂ και να είναι ελαφρύ ως σύστημα με δυνατότητα βρογχοσκόπησης, διασωλήνωσης, αναρρόφησης υγρών από τους βρόγχους της τραχείας και της στοματικής κοιλότητας, και με δυνατότητα σύνδεσης με μάσκα προσώπου και ενδοτραχειακό σωλήνα.
- Να αποτελείται από: συνδετικό CPAP, προέκταση και μάσκα προσώπου με αεροθάλαμο από σιλικόνη με δυνατότητα προσθαφαίρεσης αέρα στο αεροθάλαμο.
- Το σύστημα CPAP να είναι «ανοιχτό» και να επιτρέπει την ανοχή του ασθενούς, με δυνατότητα επικοινωνίας.
- Σαν σύστημα να μειώνει την ανάγκη μετεγχειρητικής διασωλήνωσης, αφού θα βελτιώνει την οξυγόνωση και θα μειώνει τις ατελεκτασίες.
- Να είναι μιας χρήσης και αποστειρωμένη, και να προσφερθούν τα ακόλουθα σετ:
 - i. Μάσκα, συνδετικό Boussignac, προέκταση και μάντας, και να προσφερθούν όλα τα μεγέθη μάσκας.
 - ii. Βαλιτσάκι σετ CPAP Boussignac με ροόμετρο.
- Επίσης να προσφερθούν τα ακόλουθα απαραίτητα, μεμονωμένα:
 - i. Σύστημα – βαλβίδα CPAP Boussignac με προέκταση, συνδετικό μανομέτρου και nebulizer. Να είναι μιας χρήσης και αποστειρωμένο.
 - ii. Σύστημα – βαλβίδα CPAP Boussignac με συνδετικό. Να είναι μιας χρήσης και αποστειρωμένο.
 - iii. Εναλλάκτης ύγρανσης – θέρμανσης τύπου Hydroflux, ενηλίκων για χρήση με βαλβίδα CPAP Boussignac σε τραχειοτομηθέντες ασθενείς.
 - iv. Συνδετικό για σύνδεση ενδοτραχειακού σωλήνα ή σωλήνα τραχειοτομίας με σύστημα CPAP Boussignac. Να είναι μιας χρήσης και αποστειρωμένο.
 - v. Ιμάντες σιλικόνης, μαλακοί, ατραυματικοί στο κεφάλι του ασθενούς, με οπές για ρυθμιζόμενη στερέωση μασκών CPAP Boussignac.
 - vi. Ροόμετρο αέρος και O₂ 30 lit/min για CPAP Boussignac.
 - vii. Μανόμετρο πίεσεως για CPAP Boussignac.
 - viii. Προέκταση μανομέτρου για CPAP Boussignac.
 - ix. Προέκταση 2 m CPAP Boussignac. Να είναι μιας χρήσης και αποστειρωμένο.
 - x. Συνδετικά πλαστικά για σύνδεση CPAP Boussignac με σωλήνες O₂ και αέρος για την ρύθμιση του FiO₂ στις μάσκες CPAP Boussignac. Να είναι τύπου Υ με εγκοπές κάθετες, ώστε να μην είναι εύκολη η αποσύνδεση και να έχει εξωτερική διάμετρο 6 – 8 cm. Να είναι μιας χρήσης και αποστειρωμένα.

15. Σετ ακινητοποίησης κεφαλής

- Να προσαρμόζεται σε όλους τους τύπους σανίδας ακινητοποίησης αλλά να έχει και την δυνατότητα να χρησιμοποιηθεί και ως ανεξάρτητο σύστημα.
- Να είναι κατασκευασμένο από υλικό ακτινοδιαπερατό
- Να μην απορροφά υγρά και να καθαρίζεται εύκολα
- Να διαθέτει ανοίγματα για τ' αυτιά στο πλάι

- Να αποτελείται από: μία βάση, δύο ρυθμιζόμενα πλαϊνά σώματα στήριξης κεφαλής, δύο ιμάντες ακινητοποίησης κεφαλής πολλαπλών χρήσεων που δένουν με Velcro.

16. Σακχαρόμετρο

- Ο απαιτούμενος όγκος δείγματος αίματος πρέπει να είναι μικρότερος από 2 μlit.
- Ο χρόνος επεξεργασίας του δείγματος και εμφάνισης του αποτελέσματος της μέτρησης, πρέπει να είναι μικρότερος από 10 sec.
- Το εύρος των μετρήσεων πρέπει να είναι 20 – 600 mg/dL ή μεγαλύτερο.
- Τα αντιδραστήρια (οι ταινίες) πρέπει να επιτρέπουν μετρήσεις με τριχοειδικό, φλεβικό και αρτηριακό ολικό αίμα.
- Η ημερομηνία λήξεως των ταινιών θα πρέπει να είναι αυτή που αναγράφεται στη συσκευασία ακόμα και μετά το άνοιγμά της.
- Ο μετρητής δεν πρέπει να επιτρέπει την διενέργεια μέτρησης σακχάρου στο αίμα, με ληγμένες ταινίες μέτρησης προς αποφυγή εσφαλμένων αποτελεσμάτων.
- Το σύστημα μέτρησης πρέπει να ανιχνεύει αυτόματα την επάρκεια δείγματος του αίματος και να επιβεβαιώνει αυτήν τόσο με μήνυμα επί της οθόνης, όσο και με ηχητικό σήμα.
- Το σύστημα μέτρησης πρέπει να υποστηρίζει τη δυνατότητα συμπλήρωσης δείγματος αίματος (re-dosing) προς αποφυγή άσκοπης σπατάλης αναλώσιμων ταινιών.
- Το εύρος αιματοκρίτη στο οποίο ο μετρητής πρέπει να μπορεί να δώσει αξιόπιστα αποτελέσματα, να είναι τουλάχιστον 20 – 70%.
- Το σύστημα μέτρησης να συνοδεύεται από σκαρφιστήρες μιας χρήσεως, διαμετρήματος αιχμής 23 G ή καλύτερου, με αυτόματο μηχανισμό εκτίναξης – επιστροφής της αιχμής, που κρατούν την αιχμή ασφαλισμένη στο εσωτερικό τους ακόμα και μετά τη χρήση τους για ασφάλεια & υγιεινή.
- Να πληροί τις απαιτήσεις του προτύπου ISO 15197. Να συνοδεύεται από ταινίες μέτρησης σε συσκευασία των πενήντα (50) τεμαχίων καθώς και από ισάριθμες σκαρφιστήρες.

Δ.3. Λοιπός εξοπλισμός θαλάμου ασθενούς

Ο θάλαμος ασθενούς να είναι εξοπλισμένος και με τον εξής λοιπό εξοπλισμό, ο οποίος είναι απαραίτητος για την υγειονομική υποστήριξη και την παροχή Πρώτων Βοηθειών:

- 1) Καθίσματα προσωπικού, δύο (2).
- 2) Ερμάρια (Ντουλάπια).

1. Καθίσματα προσωπικού

Τα καθίσματα γενικά που να τοποθετηθούν στον θάλαμο ασθενών, να πρέπει να είναι ισχυρής κατασκευής, μαλακά, γεμισμένα και επικαλυμμένα με ειδικό υλικό (βραδύκαυστο), ανθεκτικό στην πλύση και αποστείρωση με διάλυμα οικιακής χρήσεως Χλωρίνη 10%. Τα καθίσματα να διαθέτουν ζώνες ασφαλείας εγκεκριμένου τύπου τριών σημείων αυτόματης περιέλιξης και με σωστή τοποθέτηση και εφαρμογή στο σώμα του καθήμενου. Τα καθίσματα να διαθέτουν προσκέφαλο. Η πλάτη και το προσκέφαλο να είναι τοποθετημένα με τέτοιο τρόπο ώστε να εξασφαλίζουν το ανατομικό κάθισμα του καθήμενου. Οι ελάχιστες διαστάσεις των καθισμάτων να είναι:

- πλάτος τουλάχιστον 450 mm.
- βάθος τουλάχιστον 400 mm.
- πάχος τουλάχιστον 50 mm.

1.1 Ένα κάθισμα να είναι τοποθετημένο ακριβώς μπροστά από το κυρίως φορείο (στην κορυφή του και όχι πλευρικά) και σε τέτοια θέση ώστε ο διασώστης καθήμενος κανονικά σε αυτό, και με τη ζώνη ασφαλείας σε χρήση, να δύναται να προβεί σε διασωστικές ενέργειες επί της κεφαλής του ασθενούς. Να διαθέτει πτυσσόμενους βραχίονες στήριξης. Το κάθισμα να είναι αναδιπλούμενο με μηχανισμό αυτόματης συγκράτησης κατά την αναδίπλωση.

1.2 Ένα δεύτερο κάθισμα, να αναπτύσσεται στη δεξιά πλευρά του θαλάμου ασθενούς. Το κάθισμα να είναι αναδιπλούμενο – πτυσσόμενο με φορά προς τα εμπρός ή με περιστροφή του προς τα αριστερά να αποκτά φορά κατεύθυνσης στο φορείο και να πληροί τις προδιαγραφές όπως παραπάνω. Να φέρει επίσης έναν βραχίονα στήριξης αριστερά. Το κάθισμα αυτό, αναδιπλούται κατά τέτοιο τρόπο ώστε να επιτρέπει την ανάπτυξη του εφεδρικού φορείου.

2. Ερμάρια

- Εντός του θαλάμου ασθενούς, πρέπει να κατασκευασθούν ερμάρια – συρτάρια – προθήκες – ράφια για την φύλαξη του υγειονομικού υλικού.
- Να κατασκευασθούν ειδικά ερμάρια για την αποθήκευση καθαρού και ακάθαρτου ιματισμού (σεντόνια – κουβέρτες, κλπ.), με σαφή διαχωρισμό μεταξύ τους. Τα ερμάρια αυτά πρέπει να είναι εύκολα προσπελάσιμα για να καθαρίζονται. Η επιφάνεια τους πρέπει να είναι λεία και ανθεκτική στη διάβρωση ή την οξείδωση. Το υλικό κατασκευής τους να μην εμποτίζεται από υγρά και να είναι ανθεκτικό στα απολυμαντικά και καθαριστικά μέσα.
- Τα συρτάρια να διαθέτουν μηχανισμό ο οποίος να επιτρέπει την ανεμπόδιστη λειτουργία τους (άνοιγμα – κλείσιμο). Να διαθέτουν επίσης ειδική ασφάλεια η οποία να μην επιτρέπει την απόσπασή τους από τον μηχανισμό τους παρά μόνο όταν χρειάζεται να γίνει καθαριότητα στο εσωτερικό τους. Να διαθέτουν χειρολαβές που να μην προεξέχουν (αποφυγή τραυματισμού) και ειδικό σύστημα που να τα ασφαλίζει και να μην επιτρέπει το ακούσιο άνοιγμα τους όταν το ασθενοφόρο κινείται.
- Τα ερμάρια να κλείνουν και να ασφαλίζουν με μηχανισμό ο οποίος να μην επιτρέπει το αυτόματο άνοιγμα (κίνδυνος τραυματισμού), όταν το ασθενοφόρο κινείται.
- Εάν κατασκευασθούν προθήκες, να διαθέτουν συρόμενα “κρύσταλλα” από “Plexiglass” (PMMA - Polymethyl methacrylate) διαφανή που να κινούνται σε ειδικές ράγες με ευχέρεια ή να ανοίγουν προς τα επάνω, συγκρατούμενα ασφαλώς στην ανοικτή θέση με τη βοήθεια κατάλληλου μηχανισμού βραχιόνων. Επίσης, και στις δύο περιπτώσεις, να ασφαλίζουν έτσι ώστε να μην ανοιγοκλείνουν όταν το ασθενοφόρο κινείται.
- Εάν κατασκευασθούν ράφια – θήκες πρέπει οι επιφάνειες – γωνίες, κλπ. να είναι ατραυματικές.
- Γενικά τα ερμάρια – συρτάρια – προθήκες, κλπ. πρέπει να κλείνουν ερμητικά προφυλάσσοντας το εσωτερικό από την είσοδο σκόνης, κλπ.
- Ειδικά τα ερμάρια του ακάθαρτου ιματισμού, σε μια επιφάνεια τους πρέπει να διαθέτουν κατάλληλα ανοίγματα (περσίδες) εξαερισμού.

- Στην εξωτερική επιφάνεια και σε εμφανές σημείο των συρταριών – ερμαρίων να υπάρχουν ενδείξεις – ετικέτες του περιεχομένου τους.
 - Οικατασκευές αποθήκευσης – φύλαξης (συρτάρια – ερμάρια – προθήκες – ράφια, κλπ.) και οτιδήποτε προεξέχει πρέπει να καλύπτεται από ατραυματικό υλικό προστατεύοντας το πλήρωμα και τους ασθενείς κατά την μεταφορά τους. Η πρόσβαση στο περιεχόμενο των κατασκευών αποθήκευσης-φύλαξης να είναι εφικτή δίχως την ανάγκη μετακίνησης ή αφαίρεσης του κυρίως φορείου.
- 2.1 Στην αριστερή πλευρά του θαλάμου ασθενών και πλησίον της οροφής να υπάρχουν δύο (2) τουλάχιστον ντουλάπια που να φέρουν στην πρόσοψή τους συρόμενα ή ανοιγόμενα προς τα επάνω “κρύσταλλα” από “Plexiglass” (PMMA - Polymethyl methacrylate) διαφανή, για την τοποθέτηση ιατροφαρμακευτικού υλικού. Δύο (2) επίσης τουλάχιστον ντουλάπια με συρόμενα ή ανοιγόμενα προς τα επάνω “κρύσταλλα” από “Plexiglass” (PMMA - Polymethyl methacrylate) διαφανή να υπάρχουν επίσης στην αριστερή πλευρά και πλησίον της πίσω θύρας.
 - 2.2 Στην αριστερή πλευρά του θαλάμου ασθενών να υπάρχουν επίσης δύο (2) τουλάχιστον ντουλάπια για την αποθήκευση ιατροφαρμακευτικού υλικού.
 - 2.3 Στην δεξιά πλευρά του θαλάμου ασθενών και πλησίον της οροφής να υπάρχουν δύο (2) τουλάχιστον ντουλάπια που να φέρουν στην πρόσοψή τους συρόμενα ή ανοιγόμενα προς τα επάνω “κρύσταλλα” από “Plexiglass” (PMMA - Polymethyl methacrylate) διαφανή, για την τοποθέτηση ιατροφαρμακευτικού υλικού.
 - 2.4 Στην εξωτερική επιφάνεια και σε εμφανές σημείο της πρόσοψης όλων των ως άνω ντουλαπιών (σημεία 2.1, 2.2 & 2.3) να υπάρχουν θήκες υποδοχής ετικετών για την αναγραφή του περιεχομένου τους. Ακόμη εντός των ντουλαπιών να υπάρχουν μικρά, σχετικώς, σακίδια (κατά προτίμηση διαφανή), τόσα σε αριθμό ώστε όταν είναι πληρωμένα να καλύπτουν όλο τον όγκο του καθενός ντουλαπιού.
 - 2.5 Σε κατάλληλη θέση στο θάλαμο ασθενούς και με επαρκή στήριξη, να τοποθετηθεί ένας θάλαμος ψύξης – θέρμανσης ελάχιστης χωρητικότητας 5 lit για την αποθήκευση και διατήρηση σε επιθυμητή θερμοκρασία των χορηγούμενων υγρών. Η ψυκτική του απόδοση να είναι τουλάχιστον 25°C χαμηλότερη από τη θερμοκρασία του περιβάλλοντος. Να διαθέτει αυτόματο θερμοστάτη στους +5°C τουλάχιστον και στη λειτουργία θέρμανσης να διαθέτει επίσης αυτόματο θερμοστάτη στους +65°C τουλάχιστον. Ο εν λόγω θάλαμος να λειτουργεί με ρεύμα 12 V DC ανεξαρτήτου κυκλώματος του οχήματος.

Ε. Χρωματισμός - Σήματα

Οι οδηγίες για το χρωματισμό των αμαξωμάτων (μεταλλικό χρώμα) των προς προμήθεια ασθενοφόρων καθώς και για όλες τις απαραίτητες σημάνσεις (λωρίδες , σήματα, γράμματα) θα δοθούν στο μειοδότη από την Διοίκηση της 6^{ης} Υ.ΠΕ.

ΣΤ. ΓΕΝΙΚΟΙ ΟΡΟΙ:

1. Οι διαγωνιζόμενοι οφείλουν να δηλώσουν στο Ευρωπαϊκό Ενιαίο Έγγραφο Σύμβασης (ΕΕΕΣ), και μόνο ο προσωρινός ανάδοχος θα τα προσκομίσει, ότι διαθέτουν θεωρημένα αντίγραφα των κατωτέρω πιστοποιητικών, τα οποία συνοδεύονται από επίσημη μετάφραση εάν δεν υποβάλλονται στην ελληνική ή αγγλική γλώσσα.

1.1 Πιστοποιητικό ISO 9001 ή/και 13485 πρέπει να διαθέτουν:

- α) Ο οίκος κατασκευής του οχήματος, με αντικείμενο πιστοποίησης κατασκευής οχημάτων.
- β) Ο οίκος διασκευής του οχήματος σε ασθενοφόρο όχημα, με αντικείμενο πιστοποίησης τη διασκευή οχημάτων σε ασθενοφόρα.
- γ) Οι οίκοι κατασκευής του Ιατροτεχνολογικού εξοπλισμού, με αντικείμενο πιστοποίησης την κατασκευή Ιατροτεχνολογικού εξοπλισμού, για:

- Φορείο ασθενούς
- Εφεδρικό (σπαστό) φορείο ασθενούς
- Φορείο πολυτραυματία (scoop)
- Κάθισμα διακομιδής ασθενούς
- Στρώμα κενού
- Σανίδα ακινητοποίησης πολυτραυματία
- Ειδική Βαλίτσα Πρώτων Βοηθειών
- Σάκος Γενικών Εφοδίων Πρώτων Βοηθειών
- Συσκευή ανάνηψης-τεχνητού αερισμού ασθενούς με τα παρελκόμενά της
- Αυτόματος Απινιδωτής (AED)
- Φορητή Ηλεκτρική Αναρρόφηση
- Παλμικό Οξύμετρο
- Πιεσόμετρο ψηφιακό
- Παροχές Οξυγόνου
- Φορητή παροχή Οξυγόνου
- Στηθοσκόπιο
- Διαγνωστικός φωτισμός
- Σετ συσκευών ακινητοποίησης άκρων (νάρθηκες κενού)
- Συσκευή ακινητοποίησης αυχένα (αυχενικό κολάρο)
- Συσκευή συνεχούς παροχής O₂ τύπου CPAP Boussignac

δ) Οι οίκοι κατασκευής του εν γένει εξοπλισμού, με πιστοποίηση στο αντικείμενό τους, για:

- Εξωτερική φωτεινή και ηχητική σήμανση
- Διαγνωστικό φωτισμό
- Κλιματιστική μονάδα
- Αυτοδύναμο σύστημα θέρμανσης
- Σύστημα εξαερισμού

ε) Ο προσφέρων, για εμπορία, τεχνική υποστήριξη ασθενοφόρων οχημάτων ή οχημάτων στον ευρύτερο δημόσιο τομέα.

1.2 Πιστοποιητικό ISO 13485, με πεδίο πιστοποίησης την τεχνική υποστήριξη, πρέπει να διαθέτουν οι οίκοι κατασκευής του Ιατροτεχνολογικού εξοπλισμού, με αντικείμενο πιστοποίησης την κατασκευή, για:

- Αυτόματος Απινιδωτής (AED)
- Φορητή Ηλεκτρική Αναρρόφηση
- Παλμικό Οξύμετρο

1.3 Τα παρακάτω εξαρτήματα και υλικά του εξοπλισμού να διαθέτουν σήμανση CE:

- Φορείο ασθενούς
- Εφεδρικό (σπαστό) φορείο ασθενούς
- Φορείο πολυτραυματία (scoop)
- Κάθισμα διακομιδής ασθενούς
- Στρώμα κενού
- Σανίδα ακινητοποίησης πολυτραυματία
- Συσκευή ανάνηψης-τεχνητού αερισμού με τα παρελκόμενά της
- Αυτόματος Απινιδωτής (AED)
- Φορητή Ηλεκτρική Αναρρόφηση
- Πιεσόμετρο ψηφιακό
- Παλμικό Οξύμετρο
- Παροχές Οξυγόνου
- Φορητή παροχή Οξυγόνου
- Στηθοσκόπιο
- Διαγνωστικός φωτισμός
- Σετ συσκευών ακινητοποίησης άκρων (νάρθηκες κενού)
- Συσκευή ακινητοποίησης αυχένα (αυχενικό κολάρο)
- Συσκευή συνεχούς παροχής O₂ τύπου CPAP Boussignac
- Εξωτερική φωτεινή και ηχητική σήμανση
- Κλιματιστική μονάδα
- Αυτοδύναμο σύστημα θέρμανσης
- Σύστημα εξαερισμού

1.4 Πιστοποιητικό βάσει της Ευρωπαϊκού προτύπου CEN, EN 1865, για:

- Φορείο ασθενούς
- Φορείο πολυτραυματία (scoop)
- Κάθισμα διακομιδής ασθενούς
- Στρώματος κενού διακομιδής ασθενούς
- Σανίδα ακινητοποίησης πολυτραυματία

2. Λοιπές υποχρεώσεις

2.1. Ο προμηθευτής θα δηλώνει ότι έχει εξασφαλίσει στην έδρα της κάθε Περιφέρειας, για την οποία προορίζονται να χρησιμοποιηθούν τα εν λόγω ασθενοφόρα, κατάλληλα εξουσιοδοτημένα συνεργεία γενικών επισκευών, με αποθήκη παράδοσης ανταλλακτικών. Σε περίπτωση που ο προμηθευτής δηλώσει στην προσφορά του ότι έχει εξασφαλίσει κατάλληλα εξουσιοδοτημένα συνεργεία γενικών επισκευών, με αποθήκη παράδοσης ανταλλακτικών και σε άλλες πόλεις της ίδιας Περιφέρειας, θα αξιολογείται σύμφωνα με τον πίνακα βαθμολογίας της τέταρτης (IV) ενότητας. Ειδικώς για τα ανταλλακτικά εξαρτήματα της διασκευής του ασθενοφόρου και του υγειονομικού εξοπλισμού αυτού, εάν ο προμηθευτής δεν διαθέτει στις έδρες των Κέντρων Υγείας αποθήκη παράδοσης των ανταλλακτικών αυτών, τότε θα επιβαρύνεται με το κόστος της αποστολής τους σε κάθε Κέντρο Υγείας. Τα υλικά και ο εξοπλισμός που θα χρησιμοποιηθούν στην διασκευή των οχημάτων ως ασθενοφόρα να είναι γνωστών οίκων κατασκευής που αντιπροσωπεύονται στη Ελλάδα. Παράλληλα ο προμηθευτής υποχρεούται να γνωρίσει εγγράφως στη Διοίκηση της 6ης Υ.ΠΕ. τα στοιχεία των αντιπροσώπων αυτών.

2.2 Ειδικά για τον Ιατροτεχνολογικό Εξοπλισμό, ήτοι για:

- Αυτόματος Απινιδωτής (AED)
- Φορητή Ηλεκτρική Αναρρόφηση
- Παλμικό Οξύμετρο

Ο προμηθευτής να δηλώσει στην τεχνική προσφορά ότι διαθέτει διακριβωμένα όργανα για τον έλεγχο/συντήρηση/επισκευή του ιατροτεχνολογικού εξοπλισμού που προσφέρεται. Να κατατεθούν κατάλογος οργάνων για όλους τους απαραίτητους ελέγχους, όπως προκύπτουν από το εγχειρίδιο του κατασκευαστή και πρόσφατα πιστοποιητικά διακρίβωσής τους. Εφ' όσον η ανωτέρω απαίτηση δεν πρόκειται να ικανοποιηθεί υπό του ιδίου του προμηθευτή, δηλώνει ότι διαθέτει ή θα διαθέτει σύμβαση μετά τρίτων, του προμηθευτή ευθυνόμενου αποκλειστικά σε κάθε περίπτωση έναντι της αναθέτουσας αρχής, οι οποίοι θα είναι εξουσιοδοτημένοι και υπόχρεοι για την ικανοποίησή της.

2.3. Ο προμηθευτής υποχρεούται να παρέχει εγγύηση καλής λειτουργίας για χρονικό διάστημα τουλάχιστον δύο (2) ετών που αφορά το σύνολο του ασθενοφόρου και του εξοπλισμού του και πέντε (5) για την φωτεινή και ηχητική σήμανση. Έτσι, ο προμηθευτής οφείλει με δική του μέριμνα και δαπάνη να προβεί στη ρύθμιση, επισκευή ή αντικατάσταση εξαρτήματος ή συσκευής λόγω κατασκευαστικής ατέλειας. Η εγγύηση καλής λειτουργίας να ξεκινά με την πρώτη (1η) ημέρα της άδειας κυκλοφορίας που αναγράφεται στο έντυπο της Άδειας Κυκλοφορίας καθενός ασθενοφόρου και όχι με την παράδοση των ασθενοφόρων σε κάθε Κέντρο Υγείας. Εάν όμως έχει παρέλθει χρονικό διάστημα έξι (6) μηνών από την παράδοση των ασθενοφόρων και δεν έχει εκδοθεί ακόμη άδεια κυκλοφορίας, τότε η εγγύηση να ξεκινά την πρώτη ημέρα μετά την παρέλευση του εξαμήνου από την παράδοση.

2.4. Εγγύηση καλής λειτουργίας διάρκειας τουλάχιστον δύο (2) ετών θα δοθεί από τον προσφέροντα στη Διοίκηση της 6^{ης} Υ.ΠΕ. για:

- Όχημα
- Διασκευή
- Εγκατάσταση θέρμανσης και κλιματισμού
- Φορείο ασθενούς
- Εφεδρικό (σπαστό) φορείο ασθενούς
- Φορείο πολυτραυματία (scoop)
- Κάθισμα διακομιδής ασθενούς
- Στρώματος κενού διακομιδής ασθενούς
- Σανίδα ακινητοποίησης πολυτραυματία
- Ειδική Βαλίτσα Πρώτων Βοηθειών
- Σάκος Γενικών Εφοδίων Πρώτων Βοηθειών
- Συσκευή ανάνηψης-τεχνητού αερισμού ασθενούς με τα παρελκόμενά της
- Αυτόματος Απινιδωτής (AED)
- Φορητή Ηλεκτρική Αναρρόφηση
- Πιεσόμετρο ψηφιακό
- Παλμικό Οξύμετρο
- Παροχές Οξυγόνου
- Φορητή παροχή Οξυγόνου
- Στηθοσκόπιο
- Διαγνωστικός φωτισμός
- Σετ συσκευών ακινητοποίησης άκρων (νάρθηκες κενού)
- Κλιματιστική μονάδα

(Διευκρινίζεται ότι η εγγύηση για την Φωτεινή & Ηχητική σήμανση θα είναι πενταετής (5)).

Ο προμηθευτής να δηλώσει την παροχή των παραπάνω εγγυήσεων. Ο προμηθευτής θα πρέπει να διαθέτει αντίστοιχη έγγραφη πρωτότυπη βεβαίωση παροχής των παραπάνω εγγυήσεων του κατασκευαστικού οίκου (μεταφρασμένη επισήμως στην ελληνική, εάν πρόκειται για οίκο του εξωτερικού). Εναλλακτικά, η παραπάνω βεβαίωση μπορεί να δοθεί και από τον εξουσιοδοτημένο Διανομέα του Οίκου στην Ελλάδα.

2.5. Με την προσφορά να ορίζεται πάγιο ποσοστό έκπτωσης επί του εκάστοτε επίσημου τιμοκαταλόγου ανταλλακτικών του κατασκευαστή του οχήματος και να ισχύει για όλα τα εξουσιοδοτημένα συνεργεία σε όλη τη χώρα. Το ποσοστό της ως άνω έκπτωσης θα αποτελεί στοιχείο βαθμολογίας.

2.6. Ο προμηθευτής, να δηλώνει ότι θα εξασφαλίσει στο σύνολο των υπό προμήθεια ασθενοφόρων οχημάτων για μία 10ετία τουλάχιστον, τα κάτωθι:

- α) ανταλλακτικά οχήματος (μηχανικά μέρη και αμάξωμα).
- β) ανταλλακτικά για όλα τα επί μέρους τμήματα της διασκευής του οχήματος σε ασθενοφόρο.
- γ) ανταλλακτικά για τον βασικό (σταθερό) εξοπλισμό και τον μεταφερόμενο ή αποσπώμενο (ιατροτεχνολογικό) εξοπλισμό.
- δ) τεχνική και επισκευαστική υποστήριξη για τα ανωτέρω υπό τα στοιχεία α, β, γ, υπό προμήθεια είδη και υπηρεσίες στην Ελλάδα, που ειδικά για τον ιατροτεχνολογικό εξοπλισμό θα αποδεικνύεται με την κατάθεση των πιστοποιητικών εκπαίδευσης του τεχνικού προσωπικού, από τον κατασκευαστικό οίκο, στα προσφερόμενα μοντέλα και τύπους του εξοπλισμού.

Συγκεκριμένα, ο προμηθευτής υποχρεούται κατά τη διάρκεια των δέκα (10) πρώτων χρόνων από την παράδοση, να διασφαλίσει τα αιτούμενα ανταλλακτικά, διαθέτοντας παρακαταθήκη ανταλλακτικών, και να εγγυηθεί ότι οποιοδήποτε ανταλλακτικό ζητηθεί από Υπηρεσία της Διοίκησης της 6^{ης} Υ.ΠΕ. θα παραδίδεται ή θα αποστέλλεται σε αυτήν μέσα σε διάστημα πέντε (5) εργασίμων ημερών κατά ανώτατο όριο από την ημέρα έγγραφης επιδόσεως του αιτήματος της Υπηρεσίας. Επίσης ο προμηθευτής υποχρεούται κατά την διάρκεια των δέκα (10) πρώτων χρόνων από την παράδοση των οχημάτων να εγγυηθεί την εκτέλεση οποιασδήποτε επισκευής ή συντήρησης των οχημάτων που θα ζητηθεί από Υπηρεσία της Διοίκησης της 6^{ης} Υ.ΠΕ στα εξουσιοδοτημένα συνεργεία γενικών επισκευών και αφορούν σε αποκατάσταση βλαβών από αστοχίες υλικών ή φυσιολογικές φθορές (προγραμματισμένη συντήρηση), μέσα σε διάστημα δέκα (10) εργασίμων ημερών κατά ανώτατο όριο από την ημέρα έγγραφης επιδόσεως του αιτήματος από Υπηρεσία της Διοίκησης της 6^{ης} Υ.ΠΕ.

2.7 Εφ' όσον οποιαδήποτε από τις ανωτέρω απαιτήσεις δεν πρόκειται να ικανοποιηθεί υπό του ίδιου του προμηθευτή, δηλώνει ότι διαθέτει ή ότι θα διαθέτει σύμβαση μετά τρίτων, του προμηθευτή ευθυνόμενου αποκλειστικά σε κάθε περίπτωση έναντι της αναθέτουσας αρχής, οι οποίοι θα είναι εξουσιοδοτημένοι και υπόχρεοι για την συντήρηση, την επισκευή και την προμήθεια των αναγκαίων ανταλλακτικών για:

- Όχημα
- Διασκευή
- Φωτεινή & Ηχητική σήμανση
- Εγκατάσταση θέρμανσης και κλιματισμού
- Φορείο ασθενούς
- Εφεδρικό (σπαστό) φορείο ασθενούς
- Φορείο πολυτραυματία (scoop)

- Κάθισμα διακομιδής ασθενούς
- Στρώμα κενού διακομιδής ασθενούς
- Σανίδα ακινητοποίησης πολυτραυματία
- Συσκευή ανάνηψης-τεχνητού αερισμού ασθενούς με τα παρελκόμενά της
- Αυτόματος Απινιδωτής (AED)
- Φορητή Ηλεκτρική Αναρρόφηση
- Πιεσόμετρο ψηφιακό
- Παλμικό Οξύμετρο
- Παροχές Οξυγόνου
- Φορητή παροχή Οξυγόνου
- Στηθοσκόπιο
- Διαγνωστικός φωτισμός
- Σετ συσκευών ακινητοποίησης άκρων (νάρθηκες κενού)
- Συσκευή ακινητοποίησης αυχένα (αυχενικό κολάρο)
- Συσκευή συνεχούς παροχής O₂ τύπου CPAP Boussignac
- Εξωτερική φωτεινή και ηχητική σήμανση
- Κλιματιστική μονάδα
- Αυτοδύναμο σύστημα θέρμανσης
- Σύστημα εξαερισμού

Ειδικά για:

- Αυτόματος Απινιδωτής (AED)
- Φορητή Ηλεκτρική Αναρρόφηση
- Παλμικό Οξύμετρο

απαιτείται και η ύπαρξη πιστοποίησης των τρίτων, που θα αποτελούν εξουσιοδοτημένους συντηρητές στην Ελλάδα, κατά ISO 13485 με πεδίο πιστοποίησης την τεχνική υποστήριξη.

2.8. Με την υπογραφή της σύμβασης ο ανάδοχος θα πρέπει να προσκομίσει κατάλογο (σε έντυπη ή ηλεκτρονική μορφή) με τις απαιτούμενες εργατοώρες για τις κυριότερες των επισκευών και κόστος εργατοώρας.

2.9 Κατά την παράδοση, κάθε όχημα να συνοδεύεται από:

- Πλήρη εφεδρικό τροχό τοποθετημένο εκτός θαλάμων.
- Ένα εγχειρίδιο συντήρησης επισκευών.
- Κατάλογο ανταλλακτικών σε Ελληνική ή / και Αγγλική γλώσσα.
- Θήκη εργαλείων, που να περιλαμβάνει πέραν των όσων απαιτούνται από τον κώδικα οδικής κυκλοφορίας (Κ.Ο.Κ.), τα κάτωθι:
 - α) ζεύγος αντλιοσθητικών ρομβοειδών αλυσίδων, κρίκου τετραγωνικής διατομής, τοποθέτησης τριών κινήσεων χωρίς μετακίνηση ή ανύψωση του οχήματος και ασφάλιση με ταχυσύνδεσμο, μέσα σε θήκη από σκληρό πλαστικό.
 - β) δύο τρίγωνα.
 - γ) μία θήκη κλειδιών με:
 - ένα ρυθμιζόμενο γαλλικό κλειδί

- μία πένσα,
 - δύο κοχλιοστρόφια μεσαίου μεγέθους, ένα ίσιο και ένα σταυρό
- δ) δύο γιλέκα ασφαλείας φωσφορούχα

2.10 Εργαλεία απεγκλωβισμού όπως παρακάτω:

- απλός λοστός απεγκλωβισμού (σκύλα),
- κοπίδι λαμαρίνας μήκους 25 cm,
- μικρός ατομικός πέλεκυς (τσεκούρι),
- - Ιμάντας ρυμούλκησης
- - Κουβέρτα πυρόσβεσης
- - Ζεύγος γαντιών εργασίας

Τα εργαλεία απεγκλωβισμού, να είναι αποθηκευμένα στον θάλαμο οδηγού και από την πλευρά του συνοδηγού (κατά προτίμηση) και προσπελάσιμα.

2.11 Πυροσβεστήρες Ξηράς Κόνεως που θα φέρουν τις σχετικές ενδείξεις και πιστοποιήσεις, ώστε ικανοποιούν την κείμενη νομοθεσία: Δύο (2) πυροσβεστήρες με κατασβεστική ικανότητα 13A, 55B, C, έναν τοποθετημένο στον θάλαμο οδηγού και έναν στον θάλαμο ασθενούς).

2.12 Η προμηθεύτρια εταιρία υποχρεούται με δική της δαπάνη, όπως εξασφαλίσει την εκπαίδευση ικανού αριθμού Τεχνικού Προσωπικού της Υπηρεσίας για προωθημένη συντήρηση (3^{ου} βαθμού) στα θέματα:

- α) κινητήρας – σύστημα ψεκασμού καυσίμου - ανάφλεξη.
- β) διεύθυνση – μετάδοση κίνησης – κιβώτιο ταχυτήτων.
- γ) ανάρτηση – πέδηση – ABS.
- δ) ηλεκτρικό - ηλεκτρονικό σύστημα.
- ε) κλιματισμός.
- στ) αμάξωμα.

Η εκπαίδευση αυτή να διαρκεί κατ' ελάχιστο δύο (2) ημέρες και να περιλαμβάνει οπωσδήποτε και εργαστηριακό μέρος με εξομίωση πραγματικών συνθηκών. Στον κάθε ένα εκπαιδευόμενο να δοθεί το απαραίτητο ενημερωτικό υλικό και υλικό παραπομπής. Σε περίπτωση που υπάρχουν περισσότεροι του ενός προμηθευτές για τον ίδιο τύπο οχήματος, ο καθένας υποχρεούται για την παροχή της ως άνω εκπαίδευσης ξεχωριστά. Για δε την σύμπραξη διαφορετικών προμηθευτών, προκειμένου από κοινού να παράσχουν την οφειλόμενη εκπαίδευση, απαιτείται η προηγούμενη συναίνεση της Διοίκησης της 6^{ης} Υ.Π.Ε.

Τρίτη (III) Ενότητα (Επιθυμητές Δυνατότητες) ΟΜΑΔΑ Α' (Τεχνικές Προδιαγραφές Ποιότητας και Απόδοσης)

A. Χαρακτηριστικά οχήματος

1. Αμάξωμα

1.1α Μεγαλύτερες εσωτερικές διαστάσεις θαλάμου ασθενούς

Το μεγαλύτερο γινόμενο (εσωτερικό μήκος Χ εσωτερικό πλάτος), λαμβάνοντας σε κάθε περίπτωση τους περιορισμούς των τεχνικών προδιαγραφών για τις διαστάσεις αυτές, βαθμολογείται με τη μέγιστη βαθμολογία, το δε μικρότερο βαθμολογείται με την βάση της βαθμολογίας, τα ενδιάμεσα λαμβάνουν αναλογικές τιμές.

1.1β Μικρότερες εξωτερικές διαστάσεις αμαξώματος

1.1β1 Το μικρότερο εξωτερικό, ολικό μήκος του αμαξώματος βαθμολογείται με τη μέγιστη βαθμολογία, το δε μεγαλύτερο (έως 6,20 m) βαθμολογείται με την βάση της βαθμολογίας, τα ενδιάμεσα μήκη λαμβάνουν αναλογικές τιμές.

1.1β2 Το μικρότερο εξωτερικό πλάτος (μη συμπεριλαμβανομένων των εξωτερικών καθρεπτών) του αμαξώματος βαθμολογείται με τη μέγιστη βαθμολογία, το δε μεγαλύτερο (έως 2,10 m) βαθμολογείται με την βάση της βαθμολογίας, τα ενδιάμεσα πλάτη λαμβάνουν αναλογικές τιμές.

1.2 Μέγιστη διάμετρος στροφής

Η μικρότερη διάμετρος στροφής βαθμολογείται με τη μέγιστη βαθμολογία, η δε μεγαλύτερη, και εφ' όσον δεν ξεπερνά τα 14,2 m, βαθμολογείται με την βάση της βαθμολογίας. Τα ενδιάμεσα μεγέθη λαμβάνουν αναλογικές τιμές.

1.3 Διαθέσιμη εφεδρεία βάρους

Η μεγαλύτερη διαθέσιμη εφεδρεία βάρους βαθμολογείται με τη μέγιστη βαθμολογία, η δε μικρότερη βαθμολογείται με την βάση της βαθμολογίας. Τα ενδιάμεσα μεγέθη λαμβάνουν αναλογικές τιμές.

1.4 Πλαϊνό σκαλοπάτι θαλάμου ασθενούς

Εφ' όσον έχει προβλεφθεί εσωτερικό ενσωματωμένο σκαλοπάτι σε ύψος μέχρι 45 cm από το έδαφος, η συγκεκριμένη πρόταση βαθμολογείται με τη μέγιστη βαθμολογία. Το ηλεκτροκίνητο-αυτόματο, πτυσσόμενο σκαλοπάτι βαθμολογείται με την βάση της βαθμολογίας.

1.5 Μηχανισμός κλειδώματος θυρών

Η ύπαρξη μηχανισμού κεντρικού κλειδώματος των θυρών με ηχητικό ή οπτικό σήμα στον οδηγό, σε περίπτωση μη επαρκούς κλεισίματος όλων των πορτών του οχήματος όταν αυτό βρίσκεται εν κινήσει, βαθμολογείται με την μέγιστη βαθμολογία. Η μη ύπαρξή του, βαθμολογείται με την βάση της βαθμολογίας

1.6 Ζώνες ασφαλείας

Η ύπαρξη ζωνών ασφαλείας τριών σημείων με προεντατήρα βαθμολογείται με την μέγιστη βαθμολογία, ενώ οι ζώνες ασφαλείας τριών σημείων χωρίς προεντατήρα βαθμολογείται με την βάση της βαθμολογίας.

1.7 Εξωτερικοί καθρέπτες

Η ύπαρξη καθρεπτών ηλεκτρικά ρυθμιζόμενων και θερμαινόμενων βαθμολογείται με την μέγιστη βαθμολογία. Καθρέπτες με τη μία από τις δύο παραπάνω δυνατότητες

βαθμολογούνται με τη μισή βαθμολογία, ενώ οι καθρέπτες δίχως κάποια από τις δύο δυνατότητες βαθμολογούνται με την βάση της βαθμολογίας.

2. Κινητήρας – λοιπά μηχανολογικά χαρακτηριστικά

2.1 Μέγιστη ροπή στρέψης

Η καλύτερη επίδοση βαθμολογείται με τη μέγιστη βαθμολογία, η μικρότερη με την βάση της βαθμολογίας και οι άλλες βαθμολογούνται αναλογικά.

2.2 Αναλογία Kg/hr (αριθμητική σχέση 2.2.δ.)

Η ελάχιστη αναλογία Kg/hr βαθμολογείται με την μέγιστη βαθμολογία, η μέγιστη αποδεκτή (βάσει των προδιαγραφών) αναλογία, βαθμολογείται με την βάση της βαθμολογίας και οι ενδιάμεσες τιμές βαθμολογούνται αναλογικά.

2.3 Ικανότητα ανόδου

Η καλύτερη επίδοση να λαμβάνεται υπόψη με το όχημα φορτωμένο με το μέγιστο ωφέλιμο φορτίο και το σύστημα ψύξης (του κλιματισμού) σε λειτουργία βαθμολογείται με τη μέγιστη βαθμολογία, η μικρότερη βαθμολογείται με την βάση της βαθμολογίας και οι άλλες βαθμολογούνται αναλογικά.

2.4 Ικανότητα επιτάχυνσης

Η καλύτερη επίδοση, που υπερβαίνει τις ελάχιστες απαιτήσεις των προδιαγραφών, θα βαθμολογούνται με την μέγιστη βαθμολογία, ενώ οι επιδόσεις που ταυτίζονται με τις ελάχιστες απαιτήσεις των προδιαγραφών θα βαθμολογούνται με τη βάση της βαθμολογίας. Οι ενδιάμεσες επιδόσεις να βαθμολογούνται αναλογικά.

3. Σύστημα μετάδοσης κίνησης

Κιβώτιο ταχυτήτων με περισσότερες από πέντε (5) σχέσεις μετάδοσης εμπροσθοπορείας βαθμολογείται με την μέγιστη βαθμολογία, άλλως βαθμολογείται με την βάση της βαθμολογίας.

4. Σύστημα διεύθυνσης

Η δυνατότητα ρύθμισης της στεφάνης του τιμονιού καθ' ύψος (άνω-κάτω) και ρύθμισης της απόστασής της σε σχέση με τη θέση του οδηγού (μέσα-έξω) βαθμολογείται με τη μέγιστη βαθμολογία. Η μη ύπαρξη αυτών των δυνατοτήτων βαθμολογείται με την βάση της βαθμολογίας. Οποιαδήποτε άλλη εναλλακτική προσφορά, βαθμολογείται αναλογικά.

5. Σύστημα πέδησης

5.1 Βοηθητικά υποσυστήματα:

Η ύπαρξη Συστήματος Αποφυγής σύγκρουσης (Collision Avoidance System) και Συστήματος Υποβοήθησης σε Ανηφόρα (Hill Start Assist), βαθμολογείται με τη μέγιστη βαθμολογία.

Η ύπαρξη μόνο του ενός από τα δύο συστήματα βαθμολογείται με τη μισή βαθμολογία, ενώ εάν δεν προσφέρεται κανένα από τα δύο, με τη βάση της βαθμολογίας.

5.2 Επιπλέον Συστήματα Ελέγχου Ευστάθειας:

Σύστημα Αποτροπής Ανατροπής (Rollover Mitigation) και Σύστημα υποβοήθησης Ευστάθειας σε Πλευρικούς Ανέμους (Cross-Wind Assist), όταν υπάρχουν και τα δύο ταυτόχρονα, παίρνουν τη μέγιστη βαθμολογία, αν υπάρχει μόνο το ένα βαθμολογείται με το μισό της μέγιστης, προσθετής βαθμολογίας, ενώ εάν δεν προσφέρεται κανένα από τα δύο, δίδεται η βάση της βαθμολογίας.

6. Σύστημα ανάρτησης

Η ύπαρξη, τουλάχιστον στον οπίσθιο άξονα, πνευματικής ανάρτησης (αερανάρτηση) βαθμολογείται με τη μέγιστη βαθμολογία.

Εάν το σύστημα ανάρτησης του οπίσθιου άξονα διαθέτει μόνο ανεξάρτητη ανάρτηση, βαθμολογείται με τη μέση βαθμολογία

Εάν το σύστημα ανάρτησης του οπίσθιου άξονα δεν διαθέτει ούτε ανεξάρτητη ανάρτηση (άλλα είναι τύπου άκαμπτου άξονα) και ούτε διαθέτει αερανάρτηση, τότε βαθμολογείται με την βάση της βαθμολογίας.

B. Διασκευή αμαξώματος - λειτουργικότητα θαλάμου

1. Θάλαμος ασθενούς

1.1 Εσωτερική επένδυση - Κατασκευή πολυεστέρα

Θα αξιολογηθεί ο μικρότερος αριθμός τεμαχίων (ελάχιστα τεμάχια), η ευκολία αφαίρεσης αυτών για επιδιόρθωση τυχόν βλαβών επί των τοιχωμάτων, η ανθεκτικότητα της κατασκευής, η στεγανότητα των αρμών και η κατά το δυνατόν πλήρης κάλυψη του θαλάμου ασθενούς (οροφή, τοιχώματα).

Η καλύτερη κατασκευή, βαθμολογείται με τη μέγιστη βαθμολογία, η στοιχειώδης με την βασική βαθμολογία και οι άλλες αναλογικά.

1.2 Τοποθέτηση και στήριξη ιατροτεχνολογικού εξοπλισμού

Θα εκτιμηθεί η λειτουργικότητα και η ποιότητα κατασκευής της στήριξης εξοπλισμού, στήριξης - αποθήκευσης στρώματος κενού, εφεδρικό σπαστό φορείο και φορείο πολυτραυματία στήριξης ιατροτεχνολογικού εξοπλισμού.

Η καλύτερη πρόταση, βαθμολογείται με την μέγιστη βαθμολογία, η στοιχειώδης με την βασική βαθμολογία και οι άλλες αναλογικά.

1.3 Σύστημα ανάρτησης - σταθεροποίησης φιαλών (ορών - αίματος)

Η καλύτερη πρόταση, βαθμολογείται με τη μέγιστη βαθμολογία, η στοιχειώδης με την βασική βαθμολογία και οι άλλες αναλογικά.

1.4 Χειρολαβή μεταλλική (μπάρα)

Η καλύτερη κατασκευή, βαθμολογείται με τη μέγιστη βαθμολογία, η στοιχειώδης με την βασική βαθμολογία και οι άλλες αναλογικά.

1.5 Ερμάρια

Θα εκτιμηθεί ιδιαίτερα η θέση, η ποσότητα και χωρητικότητά τους, καθώς και η εργονομία και ποιότητα κατασκευής τους σύμφωνα με τις προδιαγραφές. Η καλύτερη πρόταση, βαθμολογείται με τη μέγιστη βαθμολογία, η στοιχειώδης με την βασική βαθμολογία και οι άλλες αναλογικά.

1.6 Δάπεδο θαλάμου ασθενούς

Θα αξιολογηθεί η ποιότητα του τάπητα, η αντοχή του υλικού σε μηχανικές καταπονήσεις και κυρίως η περιμετρική υπερύψωση που να διασφαλίζει από την είσοδο νερού σε κάθε πλαϊνή κατασκευή και σε όλη την επιφάνεια του θαλάμου.

Καλύτερη λύση είναι εκείνη που η υπερύψωση επιτυγχάνεται με επέκταση και καθήλωση του ιδίου του υλικού του δαπέδου (χυτό ή θερμική επεξεργασία) επί όλων των επικατασκευών (επιδαπέδια ερμάρια) και βαθμολογείται με τη μέγιστη βαθμολογία. Στοιχειώδης είναι η απλή περιμετρική άνευ επεξεργασίας και καθηλώσεως υπερύψωση του τάπητα του δαπέδου επί των τοιχωμάτων του αμαξώματος και βαθμολογείται με την βασική βαθμολογία. Στεγανοποίηση με πρόσθετα πλαστικά υλικά (ταινίες) γεωμετρικά προ-διαμορφωμένα βαθμολογείται με το μισό της μεγίστης πρόσθετης βαθμολογίας.

1.7 Διάταξη - διαρρύθμιση εργονομία

Θα αξιολογηθεί η διάταξη των φορείων, η δυνατότητα εύκολης προσπέλασης των ασθενών και η ευχέρεια διενέργειας σωστικών χειρισμών επί των ασθενών σε συνάρτηση προς τον περιβάλλοντα χώρο. Η ευκολία φόρτωσης, εκφόρτωσης του φορείου.

Η καλύτερη πρόταση, βαθμολογείται με την μέγιστη βαθμολογία, η στοιχειώδης με την βασική βαθμολογία και οι άλλες αναλογικά.

1.8 Ποιότητα διασκευής

Να αξιολογηθεί το φινίρισμα και η αισθητική της συνολικής κατασκευής, η ποιότητα των υλικών, χειρολαβές, τρόποι ασφάλισης - απασφάλισης κινητού εξοπλισμού.

Η καλύτερη πρόταση, βαθμολογείται με τη μέγιστη βαθμολογία, η στοιχειώδης με την βασική βαθμολογία και οι άλλες αναλογικά.

2. Ηλεκτρικό σύστημα

2.1 Χωρητικότητα και θέση συσσωρευτών

Η καλύτερη πρόταση, βαθμολογείται με τη μέγιστη βαθμολογία, η στοιχειώδης με την βασική βαθμολογία και οι άλλες αναλογικά.

2.2 Ηλεκτρονική σειρήνα

Η καλύτερη πρόταση, (ένταση ήχου, ρυθμιζόμενες βαθμίδες ήχου) βαθμολογείται με τη μέγιστη βαθμολογία, η στοιχειώδης με την βασική βαθμολογία και οι άλλες αναλογικά.

2.3 Πολυφαρικό σύστημα

Βαθμολογείται με τη μέγιστη βαθμολογία η τοποθέτηση πολυφαρικού συστήματος που αυξάνει λιγότερο το συνολικό ύψος του οχήματος καθώς και η σταθερότητα στήριξής του στην καμπίνα. Ενδιάμεσες προτάσεις βαθμολογούνται αναλογικά.

2.4 Εξωτερικό φως περιστρεφόμενο για έρευνες

Αξιολογείται το σημείο τοποθέτησής του κατά το δυνατό να μη ξεπερνά το ανώτερο ύψος του οχήματος, καθώς και η ένταση φωτισμού του.

Η καλύτερη πρόταση, βαθμολογείται με τη μέγιστη βαθμολογία, η στοιχειώδης με την βασική βαθμολογία και οι άλλες αναλογικά.

2.5 Φανοί “φλας αναγνώρισης” στο εμπρόσθιο μέρος και τις πλευρές του αυτοκινήτου

Η καλύτερη πρόταση, βαθμολογείται με τη μέγιστη βαθμολογία, η στοιχειώδης με την βασική βαθμολογία και οι άλλες αναλογικά.

2.6 Εσωτερικός φωτισμός θαλάμου

Η καλύτερη πρόταση, βαθμολογείται με τη μέγιστη βαθμολογία, η στοιχειώδης με την βασική βαθμολογία και οι άλλες αναλογικά.

2.7 Πίσω φωτισμός προς διευκόλυνση της φόρτωσης - εκφόρτωσης του φορείου

Η καλύτερη πρόταση, βαθμολογείται με τη μέγιστη βαθμολογία, η στοιχειώδης με την βασική και οι άλλες αναλογικά.

2.8 Σύστημα ενδοεπικοινωνίας

Η καλύτερη πρόταση, βαθμολογείται με τη μέγιστη βαθμολογία, η στοιχειώδης με την βασική βαθμολογία και οι άλλες αναλογικά.

Γ. Εγκαταστάσεις ψύξης - θέρμανσης - εξαερισμού

1. Κλιματιστική Μονάδα

1.1 Θέση συμπυκνωτή

Η λύση με το συμπυκνωτή (condenser) της κλιματιστικής μονάδας, τοποθετημένο στην οροφή παίρνει τη μέγιστη βαθμολογία. Εάν αυτός βρίσκεται στον κινητήρα του αυτοκινήτου, παίρνει τη βάση της βαθμολογίας.

1.2 Ισχύς κλιματιστικής μονάδος

Η καλύτερη πρόταση, βαθμολογείται με τη μέγιστη βαθμολογία, η στοιχειώδης με την βασική βαθμολογία και οι άλλες αναλογικά.

2. Θέρμανση

Η καλύτερη λύση (απόδοση θερμίδων, σημεία τοποθέτησης στομίων εξόδου θερμού αέρα) βαθμολογείται με τη μέγιστη βαθμολογία, η στοιχειώδης με την βασική βαθμολογία και οι άλλες αναλογικά.

3. Εξαερισμός

Η καλύτερη λύση, (αποτελεσματικότητα εξαερισμού, εξασφάλιση από την είσοδο νερών βροχής) βαθμολογείται με τη μέγιστη βαθμολογία, η στοιχειώδης με την βασική βαθμολογία και οι άλλες αναλογικά.

Δ. Εξοπλισμός θαλάμου ασθενούς

1. Φορείο ασθενούς

Η καλύτερη πρόταση (ποιότητα των υλικών κατασκευής, πολλαπλότητα επιλεγόμενων θέσεων, ικανότητα φόρτωσης του φορείου, μεγαλύτερο μήκος, μικρότερο βάρος) βαθμολογούνται με τη μέγιστη βαθμολογία, η στοιχειώδης με την βασική βαθμολογία και οι άλλες αναλογικά.

2. Εφεδρικό σπαστό φορείο

Η καλύτερη πρόταση (μικρότερος όγκος συμπτυγμένο, μικρότερο βάρος) βαθμολογείται με τη μέγιστη βαθμολογία, η στοιχειώδης με την βασική βαθμολογία και οι άλλες αναλογικά.

3. Σύστημα στήριξης εφεδρικού σπαστού φορείου κατά την αποθήκευσή του.

Η λύση που επηρεάζει λιγότερο το χώρο της καμπίνας βαθμολογείται με τη μέγιστη βαθμολογία, η στοιχειώδης με την βασική βαθμολογία και οι άλλες αναλογικά.

4. Σύστημα στήριξης εφεδρικού σπαστού φορείου κατά τη χρήση του.

Η λύση που εξασφαλίζει ασφαλή τοποθέτηση του φορείου βαθμολογείται με τη μέγιστη βαθμολογία, η στοιχειώδης με την βασική βαθμολογία και οι άλλες αναλογικά.

5. Σύστημα στήριξης - αποθήκευσης φορείου πολυτραυματία.

Η λύση που επηρεάζει λιγότερο το χώρο της καμπίνας βαθμολογείται με τη μέγιστη βαθμολογία, η στοιχειώδης με την βασική βαθμολογία και οι άλλες αναλογικά.

6. Κάθισμα διακομιδής ασθενούς

Θα εκτιμηθεί η εργονομία τόσο από πλευράς ασθενούς (προσαρμογή προς το σώμα του μεταφερομένου ασθενούς στήριξη χεριών - ποδιών, στήριξη κεφαλής) όσο και από την πλευρά των Διασωστών (πολλαπλότητα των χειρολαβών, δυνατότητα χρήσης σε κλιμακωτάσιο και ανελκυστήρα). Θα εκτιμηθεί η ποιότητα και στερεότητα κατασκευής (ανοδιωμένο αλουμίνιο ή άλλο μη οξειδούμενο υλικό) και η ευκολία τοποθέτησής του στην καμπίνα ασθενούς. Η καλύτερη πρόταση,

βαθμολογείται με τη μέγιστη βαθμολογία, η στοιχειώδης με την βασική βαθμολογία και οι άλλες αναλογικά.

7. Στρώμα κενού.

Θα αξιολογηθεί η ποιότητα - ανθεκτικότητα υλικών, χειρολαβές, αντλία κενού, θέση βαλβίδας κενού, σε σημείο εύκολα προσβάσιμη χωρίς να προκαλεί όχληση, βάρος του στρώματος.

Η καλύτερη πρόταση, βαθμολογείται με τη μέγιστη βαθμολογία, η στοιχειώδης με την βασική βαθμολογία και οι άλλες αναλογικά.

E. Ιατροτεχνολογικός εξοπλισμός θαλάμου ασθενούς

1. Ειδική βαλίτσα Πρώτων Βοηθειών

Θα αξιολογηθεί η αντοχή στη θραύση του υλικού κατασκευής, τα μεταβλητά χωρίσματα.

Η καλύτερη πρόταση, βαθμολογείται με τη μέγιστη βαθμολογία, η στοιχειώδης με την βασική βαθμολογία και οι άλλες αναλογικά.

2. Σάκος Γενικών Εφοδίων Πρώτων Βοηθειών

Θα αξιολογηθεί η αντοχή και το είδος του υλικού, καθώς και η εργονομία του σάκου.

Η καλύτερη πρόταση, βαθμολογείται με τη μέγιστη βαθμολογία, η στοιχειώδης με την βασική βαθμολογία και οι άλλες αναλογικά.

3. Αυτόματος Απινιδωτής

Θα βαθμολογηθούν: το βάρος της συσκευής, η διάρκεια ζωής της μη επαναφορτιζόμενης μπαταρίας, το αν η απαίτηση για πραγματοποίηση τουλάχιστον 300 απινιδώσεις στα 150 Joules ή 15 h λειτουργίας monitoring με πλήρως φορτισμένη την μη επαφορτιζόμενη μπαταρία επιτυγχάνεται χωρίς την αλλαγή μπαταρίας, ο αριθμός απινιδώσεων ή χρόνος παρακολούθησης μετά την ένδειξη "low battery" της μη επαναφορτιζόμενης μπαταρίας, ο απαιτούμενος χρόνος φόρτισης στα 150 Joules, ο χρόνος ανάλυσης του ΗΚΓ από την στιγμή επιτυχούς σύνδεσης του ζεύγους των αυτοκόλλητων ηλεκτροδίων, το μέγεθος της οθόνης, ο αριθμός των αποθηκευμένων περιστατικών και τα επιπλέον τεχνικά χαρακτηριστικά με συντελεστή βαρύτητας: 5, 5, 20, 15, 15, 10, 10, 10 και 10% αντίστοιχα. Η καλύτερη πρόταση θα βαθμολογηθεί με την μέγιστη βαθμολογία, η στοιχειώδης με την βασική βαθμολογία και οι υπόλοιπες θα βαθμολογηθούν αναλογικά έως τη μέγιστη βαθμολογία.

4. Φορητή ηλεκτρική αναρρόφηση

Θα βαθμολογηθεί το κενό που επιτυγχάνει η αντλία, η αναρροφητική ικανότητα, το βάρος της συσκευής, ο χρόνος πλήρους φόρτισης της μπαταρίας και η αυτονομία λειτουργίας με πλήρως φορτισμένη μπαταρία με συντελεστή βαρύτητας 20% για κάθε κριτήριο. Η καλύτερη πρόταση θα βαθμολογηθεί με την μέγιστη βαθμολογία, η στοιχειώδης με την βασική βαθμολογία και οι υπόλοιπες θα βαθμολογηθούν αναλογικά έως τη μέγιστη βαθμολογία.

5. Παλμικό Οξύμετρο

Θα βαθμολογηθεί η αυτονομία λειτουργίας, το μήκος καλωδίου αισθητήρα, το βάρος συσκευής και τα επιπλέον τεχνικά χαρακτηριστικά με συντελεστή βαρύτητας 30, 25, 20 και 25% αντίστοιχα. Η καλύτερη πρόταση θα βαθμολογηθεί με την μέγιστη βαθμολογία, η στοιχειώδης με την βασική βαθμολογία και οι υπόλοιπες θα βαθμολογηθούν αναλογικά έως τη μέγιστη βαθμολογία.

6. Πιεσόμετρο ψηφιακό

Θα βαθμολογηθεί η μνήμη αποθήκευσης, το βάρος της συσκευής και τα επιπλέον τεχνικά χαρακτηριστικά με συντελεστή βαρύτητας 30, 40 και 30% αντίστοιχα. Η καλύτερη πρόταση θα βαθμολογηθεί με την μέγιστη βαθμολογία, η στοιχειώδης με την βασική βαθμολογία και οι υπόλοιπες θα βαθμολογηθούν αναλογικά έως τη μέγιστη βαθμολογία.

7. Παροχές Οξυγόνου

Η κατασκευή με τις περισσότερες ενδείξεις και alarm βαθμολογείται με τη μέγιστη βαθμολογία και η λύση που πληροί τις βασικές απαιτήσεις βαθμολογείται με την βάση της βαθμολογίας.

7.1 Θέσεις φιαλών οξυγόνου

Η λύση, να είναι τοποθετημένες σε λειτουργικά νεκρούς χώρους του θαλάμου ασθενούς, να καλύπτονται και να προφυλάσσονται βαθμολογείται με τη μέγιστη βαθμολογία. Άλλες λύσεις θα βαθμολογηθούν αναλογικά.

7.2 Φορητή πρόσθετη φιάλη

Φιάλη και τα εξαρτήματά της που πληρούν τις προδιαγραφές θα βαθμολογηθούν με την βάση της βαθμολογίας, ενώ φιάλη και τα εξαρτήματά της που υπερπληρούν τις προδιαγραφές, θα βαθμολογηθούν αναλογικά έως τη μέγιστη βαθμολογία.

8. Διαγνωστικός Φωτισμός

Η καλύτερη πρόταση (πολλαπλά κάτοπτρα, λυχνία ιωδίου, ψυκτικά πτερύγια) βαθμολογείται με τη μέγιστη βαθμολογία, η στοιχειώδης με την βασική βαθμολογία και οι άλλες αναλογικά.

ΣΤ. Λοιπός εξοπλισμός θαλάμου ασθενούς

1. Καθίσματα προσωπικού

Καθίσματα που πληρούν τις προδιαγραφές να βαθμολογηθούν με την βάση της βαθμολογίας, ενώ καθίσματα που υπερπληρούν τις προδιαγραφές, να βαθμολογηθούν αναλογικά έως τη μέγιστη βαθμολογία

ΟΜΑΔΑ Β'

1. Χρόνος παράδοσης

Η καλύτερη πρόταση με τον συντομότερο χρόνο παράδοσης, ο οποίος θα είναι τουλάχιστον τριάντα (30) ημέρες πριν από τον ζητούμενο, θα βαθμολογείται με τη μέγιστη βαθμολογία. Προτάσεις με χρόνο παράδοσης ίδιο με αυτόν των ελαχίστων απαιτήσεων βαθμολογούνται με την βάση της βαθμολογίας. Οι ενδιάμεσες προτάσεις θα βαθμολογηθούν αναλογικά.

2. Εγγύηση καλής λειτουργίας οχήματος και εξοπλισμού πάσης φύσεως

Η καλύτερη πρόταση κάλυψης με εγγύηση που υπερβαίνει τα δύο (2) έτη (εξαιρουμένης της φωτεινής & ηχητικής σήμανσης όπου και προβλέπεται 5ετής εγγύηση), βαθμολογείται με τη μέγιστη βαθμολογία. Οι προτάσεις που καλύπτουν την βασική απαίτηση, βαθμολογούνται με την βάση της βαθμολογίας και οι άλλες αναλογικά.

3. Τεχνική υποστήριξη

Η καλύτερη πρόταση παροχής Τεχνικής Εκπαίδευσης, άνω των δύο ημερών, σε ειδικές εκπαιδευτικές εγκαταστάσεις και η δωρεάν χορήγηση Ειδικών Εργαλείων, όπου αυτά απαιτούνται για την εκτέλεση ορισμένης εργασίας, βαθμολογείται με τη μέγιστη βαθμολογία. Οι προτάσεις που καλύπτουν την βασική απαίτηση, βαθμολογούνται με την βάση της βαθμολογίας και οι άλλες αναλογικά.

4. Εξουσιοδοτημένα συνεργεία γενικών επισκευών

Ο προμηθευτής που θα δηλώσει στην προσφορά του ότι έχει εξασφαλίσει τον μεγαλύτερο αριθμό κατάλληλων εξουσιοδοτημένων συνεργείων γενικών επισκευών, με αποθήκη παράδοσης ανταλλακτικών και σε άλλες πόλεις της ίδιας Περιφέρειας για την οποία καταθέτει προσφορά, θα λαμβάνει το μέγιστο της βαθμολογίας. Ο προμηθευτής που θα αναφέρει στην προσφορά ότι έχει εξασφαλίσει εξουσιοδοτημένα συνεργεία γενικών επισκευών, με αποθήκη παράδοσης ανταλλακτικών, μόνο στην έδρα της κάθε περιφέρειας για την οποία καταθέτει προσφορά κατάλληλα θα λαμβάνει την βάση της βαθμολογίας. Οι υπόλοιπες προσφορές θα βαθμολογούνται αναλογικά.

5. Πάγιο ποσοστό έκπτωσης στα ανταλλακτικά του οχήματος

Η προσφορά με το μεγαλύτερο πάγιο ποσοστό έκπτωσης επί του εκάστοτε επίσημου τιμοκαταλόγου ανταλλακτικών του κατασκευαστή του οχήματος, που ισχύει για όλα τα εξουσιοδοτημένα συνεργεία σε όλη τη χώρα, θα λαμβάνει το μέγιστο της βαθμολογίας. Η προσφορά με το μικρότερο ποσοστό θα λαμβάνει την βάση της βαθμολογίας. Οι υπόλοιπες προσφορές θα βαθμολογούνται αναλογικά.

Τέταρτη (IV) Ενότητα

ΠΙΝΑΚΑΣ ΒΑΘΜΟΛΟΓΙΑΣ (Κριτήρια αξιολόγησης των προσφορών)	Συντελεστής Βαρύτητας	Βαθμοί Στοιχείου	Σταθμισμένη Βαθμολογία
---	--------------------------	---------------------	---------------------------

Ομάδα Α – Τεχνικές Προδιαγραφές Ποιότητας και Απόδοσης

A. Χαρακτηριστικά Οχήματος

1. Αμάξωμα

1.1α	Μεγαλύτερες εσωτερικές διαστάσεις θαλάμου ασθενούς	1,5 %	100	1,5
1.1β1	Μικρότερες εξωτερικές διαστάσεις αμαξώματος (Μήκος)	0,75 %	100	0,75
1.1β2	Μικρότερες εξωτερικές διαστάσεις αμαξώματος (Πλάτος)	0,75 %	100	0,75
1.2	Μέγιστη διάμετρος στροφής	1 %	100	1
1.3	Διαθέσιμη εφεδρεία βάρους	1 %	100	1
1.4	Πλαϊνό σκαλοπάτι θαλάμου ασθενούς	1 %	100	1
1.5	Μηχανισμός κλειδώματος θυρών	1 %	100	1
1.6	Ζώνες ασφαλείας	1 %	100	1
1.7	Εξωτερικοί καθρέπτες	1 %	100	1

2. Κινητήρας – Λοιπά Μηχανολογικά Χαρακτηριστικά

2.1	Μέγιστη ροπή στρέψης	5 %	100	5
2.2	Αναλογία Kg/hr (αριθμητική σχέση: Α. 2.2.δ.)	5 %	100	5
2.3	Ικανότητα ανόδου	4 %	100	4
2.4	Ικανότητα Επιτάχυνσης	5 %	100	5
3.	Σύστημα μετάδοσης κίνησης	1 %	100	1
4.	Σύστημα διεύθυνσης	1 %	100	1
5.1	Βοηθητικά υποσυστήματα πέδησης	2 %	100	2
5.2	Επιπλέον συστήματα Ελέγχου Ευστάθειας	1 %	100	1
6.	Συστήματα ανάρτησης	1 %	100	1

B. Διασκευή αμαξώματος – λειτουργικότητα θαλάμου

1. Θάλαμος ασθενούς

1.1	Εσωτερική επένδυση – κατασκευή πολυεστέρα	1 %	100	1
-----	---	-----	-----	---

1.2	Τοποθέτηση και στήριξη ιατρικών συσκευών	1 %	100	1
1.3	Σύστημα ανάρτησης - σταθεροποίησης φιαλών (ορών – αίματος)	1 %	100	1
1.4	Χειρολαβή μεταλλική (μπάρα)	1 %	100	1
1.5	Ερμάρια – Ντουλάπια	1 %	100	1
1.6	Δάπεδο θαλάμου ασθενούς	2 %	100	2
1.7	Διάταξη – διαρρύθμιση – εργονομία	3 %	100	3
1.8	Ποιότητα διασκευής	3 %	100	3

2. Ηλεκτρικό σύστημα

2.1.1	Χωρητικότητα συσσωρευτών	1 %	100	1
2.1.2	Θέση συσσωρευτών	1 %	100	1
2.2	Ηλεκτρονική σειρήνα	1 %	100	1
2.3	Αναλάμποντες φανοί (πολυφαρικό σύστημα)	1 %	100	1
2.4	Εξωτερικό φως περιστρεφόμενο για έρευνες	1 %	100	1
2.5	Φανοί “φλας αναγνώρισης”	1 %	100	1
2.6	Εσωτερικός φωτισμός θαλάμου	1 %	100	1
2.7	Πίσω φωτισμός προς διευκόλυνση της φόρτωσης – εκφόρτωσης φορείου	1 %	100	1
2.8	Σύστημα ενδοεπικοινωνίας	1 %	100	1

Γ. Εγκαταστάσεις κλιματισμού – θέρμανσης – εξαερισμού

1.1	Θέση συμπυκνωτή κλιματιστικής μονάδας	1 %	100	1
1.2	Ισχύς κλιματιστικής μονάδας	2 %	100	2
2.	Θέρμανση	2 %	100	2
3.	Εξαερισμός	1 %	100	1

Δ. Εξοπλισμός θαλάμου ασθενούς

1.	Φορείο ασθενούς	1 %	100	1
2.	Εφεδρικό (σπαστό) φορείο	1 %	100	1
3.	Σύστημα στήριξης εφεδρικού (σπαστού) φορείου κατά την αποθήκευσή του	1 %	100	1
4.	Σύστημα στήριξης εφεδρικού (σπαστού) φορείου κατά την χρήση του	1 %	100	1
5.	Σύστημα στήριξης - αποθήκευσης φορείου πολυτραυματία	1 %	100	1
6.	Κάθισμα διακομιδής ασθενούς	1 %	100	1
7.	Στρώμα κενού	1 %	100	1

Ε. Ιατροτεχνολογικός Εξοπλισμός θαλάμου ασθενούς

1.	Ειδική βαλίτσα Πρώτων Βοηθειών	1 %	100	1
2.	Σάκος Γενικών Εφοδείων Πρώτων Βοηθειών	1 %	100	1
3.	Αυτόματος Απινιδωτής	1 %	100	1
4.	Φορητή Ηλεκτρική αναρρόφηση	1 %	100	1
5.	Παλμικό Οξύμετρο	1 %	100	1
6.	Πιεσόμετρο ψηφιακό	1 %	100	1
7.	Παροχές Οξυγόνου	1 %	100	1
7.1	Θέση φιαλών οξυγόνου	1 %	100	1
7.2	Φορητή πρόσθετη φιάλη	1 %	100	1
8.	Διαγνωστικός Φωτισμός	1 %	100	1

ΣΤ. Λοιπός Εξοπλισμός θαλάμου ασθενούς

1.	Καθίσματα προσωπικού	1 %	100	1
		80 %		80

Ομάδα Β – Τεχνική Υποστήριξη και κάλυψη

1.	Χρόνος παράδοσης	5 %	100	5
2.	Εγγύηση καλής λειτουργίας οχήματος και εξοπλισμού πάσης φύσεως	6 %	100	6
3.	Τεχνική υποστήριξη	3 %	100	3
4.	Εξουσιοδοτημένα συνεργεία γενικών επισκευών	2 %	100	2
5.	Πάγιο ποσοστό έκπτωσης στα ανταλλακτικά οχήματος	4 %	100	4
Σύνολο Β Ομάδας		20 %		20

Σύνολο Α' + Β' ομάδας

100 %

100

Σημ.: Σε σχέση με την ανάλυση της βαθμολογίας που εμφανίζεται στον παραπάνω πίνακα, σημειώνουμε ότι αυτή είναι η βάση της βαθμολογίας για κάθε στοιχείο όταν καλύπτονται ακριβώς οι απαραίστοι όροι. Η βαθμολογία αυτή αυξάνεται έως τους 120 βαθμούς όταν υπερκαλύπτονται οι τεχνικές προδιαγραφές.

Η βαθμολόγηση κάθε κριτηρίου αξιολόγησης κυμαίνεται από 100 βαθμούς στην περίπτωση που ικανοποιούνται ακριβώς όλοι οι όροι των τεχνικών προδιαγραφών, αυξάνεται δε μέχρι τους 120 βαθμούς όταν υπερκαλύπτονται οι απαιτήσεις του συγκεκριμένου κριτηρίου.

Κάθε κριτήριο αξιολόγησης βαθμολογείται αυτόνομα με βάση τα στοιχεία της προσφοράς.

Η σταθμισμένη βαθμολογία του κάθε κριτηρίου θα προκύπτει από το γινόμενο του επιμέρους συντελεστή βαρύτητας επί τη βαθμολογία του, η δε συνολική βαθμολογία της

προσφοράς θα προκύπτει από το άθροισμα των σταθμισμένων βαθμολογιών όλων των κριτηρίων.

Η συνολική βαθμολογία της τεχνικής προσφοράς υπολογίζεται με βάση τον παρακάτω τύπο:

$$U = \sigma_1\chi K_1 + \sigma_2\chi K_2 + \dots + \sigma_n\chi K_n$$

Κριτήρια με βαθμολογία μικρότερη από 100 βαθμούς (ήτοι που δεν καλύπτουν/παρουσιάζουν αποκλίσεις από τις τεχνικές προδιαγραφές της παρούσας) επιφέρουν την απόρριψη της προσφοράς.

Πλέον συμφέρουσα από οικονομική άποψη προσφορά είναι εκείνη που παρουσιάζει τον μικρότερο λόγο της προσφερθείσας τιμής προς την βαθμολογία της (ήτοι αυτή στην οποία το Λ είναι ο μικρότερος αριθμός), σύμφωνα με τον τύπο που ακολουθεί.

$$\Lambda = \frac{\text{Προσφερθείσα τιμή}}{\text{Τελική βαθμολογία τεχνικής προσφοράς}}$$

ΜΕΡΟΣ Β- ΟΙΚΟΝΟΜΙΚΟ ΑΝΤΙΚΕΙΜΕΝΟ ΤΗΣ ΣΥΜΒΑΣΗΣ

Η εκτιμώμενη αξία της σύμβασης ανέρχεται στο ποσό των 2.240.000,00€ συμπεριλαμβανομένου ΦΠΑ 24% (προϋπολογισμός χωρίς ΦΠΑ: € 1.806.451,61 ΦΠΑ : 24%).

ΥΠΟΔΕΙΓΜΑ ΟΙΚΟΝΟΜΙΚΗΣ ΠΡΟΣΦΟΡΑΣ

α/α	Είδος	Μονάδα μέτρησης	Ποσότητα	Τιμή μονάδας χωρίς ΦΠΑ	Τιμή στο Παρατηρητήριο Τιμών
1	Τυποποιημένο Ασθενοφόρο Όχημα (Ambulance) Προνοσοκομειακής Φροντίδας, 4X4, DIESEL	ΤΕΜΑΧΙΟ	20		

ΠΑΡΑΡΤΗΜΑ ΙΙ – ΕΕΕΣ

Το περιεχόμενο του αρχείου PDF, αναρτάται ξεχωριστά ως αναπόσπαστο μέρος της παρούσας διακήρυξης. Το αρχείο XML αναρτάται για την διευκόλυνση των οικονομικών φορέων προκειμένου να συντάξουν μέσω της υπηρεσίας eΕΕΕΣ της ΕΕ τη σχετική απάντηση τους.

Στο ΕΕΕΣ ο οικονομικός φορέας μπορεί να συμπληρώσει μόνο το σημείο α:Γενική ένδειξη για όλα τα κριτήρια επιλογής του μέρους ΙV, χωρίς να υποχρεούται να συμπληρώσει τις ενότητες Α,Β, Γ ή Δ του μέρους ΙV

ΠΑΡΑΡΤΗΜΑ ΙΙΙ – Υποδείγματα Εγγυητικών Επιστολών

ΥΠΟΔΕΙΓΜΑΤΑ ΕΓΓΥΗΤΙΚΩΝ ΕΠΙΣΤΟΛΩΝ

Εγγυητική Επιστολή Συμμετοχής

ΕΚΔΟΤΗΣ.....

Ημερομηνία έκδοσης.....

Προς: Την 6^η Υγειονομικής Περιφέρειας Πελοποννήσου, Ηπείρου, Ιονίων Νήσων και Δυτικής Ελλάδας
Υπάτης 1 & Ν.Ε.Ο. Πατρών-Αθηνών, Πάτρα Τ.Κ.: 264 41

Εγγυητική επιστολή μας υπ' αριθμ..... για ευρώ.....

Με την παρούσα εγγυόμαστε, ανέκκλητα και ανεπιφύλακτα παραιτούμενοι του δικαιώματος της διαιρέσεως και διζήσεως, υπέρ

{Σε περίπτωση μεμονωμένης εταιρίας: της Εταιρίας οδός αριθμός ... ΤΚ,}

{ή σε περίπτωση Ένωσης ή Κοινοπραξίας: των Εταιριών

α)..... οδός..... αριθμός.....ΤΚ.....

β)..... οδός..... αριθμός.....ΤΚ.....

γ)..... οδός..... αριθμός.....ΤΚ.....

μελών της Ένωσης ή Κοινοπραξίας, ατομικά για κάθε μια από αυτές και ως αλληλέγγυα και εις ολόκληρο υπόχρεων μεταξύ τους εκ της ιδιότητάς τους ως μελών της Ένωσης ή Κοινοπραξίας,}

και μέχρι του ποσού των ευρώ....., για τη συμμετοχή στο διενεργούμενο διαγωνισμό της (συμπληρώνετε την ημερομηνία διενέργειας του διαγωνισμού)..... με αντικείμενο (συμπληρώνετε τον τίτλο του έργου) συνολικής αξίας (συμπληρώνετε τον προϋπολογισμό με διευκρίνιση εάν περιλαμβάνει ή όχι τον ΦΠΑ), σύμφωνα με τη με αριθμό..... Διακήρυξή σας.

Η παρούσα εγγύηση καλύπτει καθ' όλο το χρόνο ισχύος της μόνο τις από τη συμμετοχή στον ανωτέρω διαγωνισμό απορρέουσες υποχρεώσεις

{Σε περίπτωση μεμονωμένης εταιρίας: της εν λόγω Εταιρίας.}

{ή σε περίπτωση Ένωσης ή Κοινοπραξίας: των Εταιριών της Ένωσης ή Κοινοπραξίας ατομικά για κάθε μια από αυτές και ως αλληλέγγυα και εις ολόκληρο υπόχρεων μεταξύ τους εκ της ιδιότητάς τους ως μελών της Ένωσης ή Κοινοπραξίας.}

Το ανωτέρω ποσό της εγγύησης τηρείται στη διάθεσή σας, το οποίο και υποχρεούμαστε να σας καταβάλουμε ολικά ή μερικά χωρίς καμία από μέρους μας αντίρρηση ή ένσταση και χωρίς να ερευνηθεί το βάσιμο ή μη της απαίτησής σας, μέσα σε πέντε(5) ημέρες από την έγγραφη ειδοποίησή σας.

Η παρούσα ισχύει μέχρι και την(Σημείωση προς την Τράπεζα : ο χρόνος ισχύος πρέπει να είναι μεγαλύτερος τουλάχιστον κατά ένα (1) μήνα του χρόνου ισχύος της Προσφοράς).

Αποδεχόμαστε να παρατείνουμε την ισχύ της εγγύησης, ύστερα από έγγραφη δήλωσή σας, με την προϋπόθεση ότι το σχετικό αίτημα σας θα μας υποβληθεί πριν από την ημερομηνία λήξης της.

Σε περίπτωση κατάπτωσης της εγγύησης, το ποσό της κατάπτωσης υπόκειται στο εκάστοτε ισχύον πάγιο τέλος χαρτοσήμου.

Βεβαιούμε ότι όλες οι ισχύουσες Εγγυητικές Επιστολές της Τράπεζάς μας, οι οποίες έχουν χορηγηθεί στο Δημόσιο, στα Ν.Π.Δ.Δ. και στα Ν.Π.Ι.Δ., συμπεριλαμβανομένης και της παρούσης, δεν ξεπερνάνε το όριο το οποίο έχει καθοριστεί βάσει νόμου για την Τράπεζά μας.

(Εξουσιοδοτημένη υπογραφή)

Εγγυητική Επιστολή Καλής Εκτέλεσης Σύμβασης

ΕΚΔΟΤΗΣ.....

Ημερομηνία έκδοσης.....

Προς: Την 6^η Υγειονομικής Περιφέρειας Πελοποννήσου, Ηπείρου, Ιονίων Νήσων και Δυτικής Ελλάδας
Υπάτης 1 & Ν.Ε.Ο. Πατρών-Αθηνών, Πάτρα Τ.Κ.: 264 41

Εγγυητική επιστολή μας υπ' αριθμ..... για ευρώ.....

Με την παρούσα εγγυόμαστε, ανέκκλητα και ανεπιφύλακτα παραιτούμενοι του δικαιώματος της διαιρέσεως και διζήσεως, υπέρ

{Σε περίπτωση μεμονωμένης εταιρίας: της Εταιρίας Οδός Αριθμός Τ.Κ.}

{ή σε περίπτωση Ένωσης ή Κοινοπραξίας: των Εταιριών

α) οδός αριθμός Τ.Κ.

β) οδός αριθμός Τ.Κ.

γ) οδός αριθμός Τ.Κ.

μελών της Ένωσης ή Κοινοπραξίας, ατομικά για κάθε μία από αυτές και ως αλληλέγγυα και εις ολόκληρο υπόχρεων μεταξύ τους εκ της ιδιότητάς τους ως μελών της Ένωσης ή Κοινοπραξίας},

και μέχρι του ποσού των ευρώ....., για την καλή εκτέλεση της σύμβασης με αριθμό.....

που αφορά στο διαγωνισμό της (συμπληρώνετε την ημερομηνία διενέργειας του διαγωνισμού) με αντικείμενο (συμπληρώνετε τον τίτλο του έργου) συνολικής αξίας (συμπληρώνετε το συνολικό συμβατικό τίμημα με διευκρίνιση εάν περιλαμβάνει ή όχι τον ΦΠΑ), σύμφωνα με τη με αριθμό..... Διακήρυξή σας.

Το ανωτέρω ποσό της εγγύησης τηρείται στη διάθεσή σας, το οποίο και υποχρεούμαστε να σας καταβάλουμε ολικά ή μερικά χωρίς καμία από μέρους μας αντίρρηση ή ένσταση και χωρίς να ερευνηθεί το βάσιμο ή μη της απαίτησής σας, μέσα σε πέντε (5) ημέρες από την έγγραφη ειδοποίησή σας.

Η παρούσα ισχύει μέχρις ότου αυτή μας επιστραφεί ή μέχρις ότου λάβουμε έγγραφη δήλωσή σας ότι μπορούμε να θεωρήσουμε την Τράπεζά μας απαλλαγμένη από κάθε σχετική υποχρέωση.

Σε περίπτωση κατάπτωσης της εγγύησης, το ποσό της κατάπτωσης υπόκειται στο εκάστοτε ισχύον πάγιο τέλος χαρτοσήμου.

Βεβαιούμε ότι όλες οι ισχύουσες Εγγυητικές Επιστολές της Τράπεζάς μας, οι οποίες έχουν χορηγηθεί στο Δημόσιο, στα Ν.Π.Δ.Δ. και στα Ν.Π.Ι.Δ., συμπεριλαμβανομένης και της παρούσης, δεν ξεπερνάνε το όριο το οποίο έχει καθοριστεί βάσει νόμου για την Τράπεζά μας.

(Εξουσιοδοτημένη υπογραφή)

ΠΑΡΑΡΤΗΜΑ IV – Σχέδιο Σύμβασης

ΣΥΜΒΑΣΗ

για την Συμβατικού Τιμήματος € συμπεριλαμβανομένου του Φ.Π.Α.

Στην Πάτρα σήμερα οι πιο κάτω συμβαλλόμενοι:

Αφενός μεν

ο Διοικητής της 6^{ης} Υγειονομικής Περιφέρειας Πελοποννήσου, Ηπείρου, Ιονίων Νήσων και Δυτικής Ελλάδας κ., που εδρεύει στην Πάτρα, Υπάτης 1 & Ν.Ε.Ο. Πατρών-Αθηνών, Τ.Κ.: 26 441, εφεξής η «Αναθέτουσα Αρχή»

και αφετέρου

Η που εδρεύει στο....., οδός, Τ.Κ., έχει αριθμό φορολογικού μητρώου, υπάγεται στη....., και εκπροσωπείται νόμιμα απόσύμφωνα με το από....., η οποία αποκαλείται στο εξής "Προμηθευτής",

Λαμβάνοντας υπόψη :

1. την υπ' αριθμ διακήρυξη (ΑΔΑΜ...) και τα λοιπά έγγραφα της σύμβασης που συνέταξε η Αναθέτουσα Αρχή για την ανωτέρω εν θέματι σύμβαση προμήθειας.

2. Την υπ' αριθμ ... απόφαση της Αναθέτουσας Αρχής με την οποία κατακυρώθηκε το αποτέλεσμα της διαδικασίας (ΑΔΑΜ...), στο πλαίσιο της ανωτέρω διακήρυξης, στον Ανάδοχο και την αριθμ. πρωτ. ειδική πρόσκληση της Αναθέτουσας Αρχής προς τον Ανάδοχο για την υπογραφή του παρόντος, η οποία κοινοποιήθηκε σε αυτόν την.....

3. Την απόυπεύθυνη δήλωση του αναδόχου περί μη οψιγενών μεταβολών, κατά την έννοια της περ. (2) της παρ. 3 του άρθρου 100 του ν. 4412/2016

4. Την απόυπεύθυνη δήλωση της κοινής απόφασης των Υπουργών Ανάπτυξης και Επικρατείας 20977/23-8-2007 (Β' 1673) «Δικαιολογητικά για την τήρηση των μητρώων του ν. 3310/2005 όπως τροποποιήθηκε με το ν. 3414/2005» .

5. Ότι αναπόσπαστο τμήμα της παρούσας αποτελούν, σύμφωνα με το άρθρο 2 παρ.1 περιπτ. 42 του Ν.4412/2016:

-η υπ' αριθ. διακήρυξη, με τα Παραρτήματα της

-η προσφορά του Αναδόχου

6. Ότι ο ανάδοχος κατέθεσε την:

υπ' αριθ. εγγυητική επιστολή της τράπεζας/ πιστωτικού ιδρύματος/ χρηματοδοτικού ιδρύματος/ ασφαλιστικής επιχείρησης/, ποσού ευρώ, για την καλή εκτέλεση των όρων του παρόντος συμφωνητικού

Συμφώνησαν και έκαναν αμοιβαία αποδεκτά τα ακόλουθα :

Άρθρο 1 Αντικείμενο

Αντικείμενο της παρούσας σύμβασης είναι, σύμφωνα με τους όρους και τις προδιαγραφές του άρθρου 1.3 της Διακήρυξης και των ΠΑΡΑΡΤΗΜΑΤΩΝ

Η προμήθεια θα πραγματοποιηθεί σύμφωνα με τους όρους που περιέχονται στα έγγραφα της σύμβασης, στην απόφαση κατακύρωσης και την προσφορά του Αναδόχου.

Άρθρο 2 Χρηματοδότηση της σύμβασης

Φορέας χρηματοδότησης της παρούσας σύμβασης είναι η 6^η ΥΠΕ μέσω του τακτικού προϋπολογισμού. Η δαπάνη για την εν λόγω σύμβαση βαρύνει την με **Κ.Α. : 9759** σχετική πίστωση του προϋπολογισμού του οικονομικού έτους 2025-2026 του Φορέα

Για την παρούσα διαδικασία έχει εκδοθεί η απόφαση με αρ. πρωτ. (ΑΔΑΜ....., ΑΔΑ.....) για την ανάληψη υποχρέωσης/έγκριση δέσμευσης πίστωσης για το οικονομικό έτος 202..... και έλαβε α/α καταχώρησης στο μητρώο δεσμεύσεων/Βιβλίο εγκρίσεων & Εντολών Πληρωμής του φορέα.... .

Άρθρο 3

Διάρκεια σύμβασης –Χρόνος Παράδοσης

3.1. Δυνάμει του άρθρου 1.3 της Διακήρυξης η διάρκεια της παρούσας σύμβασης ορίζεται σε 10 μήνες από την υπογραφή της και μέχρι

3.2. Ο συμβατικός χρόνος παράδοσης των υλικών καθορίζεται στο άρθρο 7 της παρούσας

Άρθρο 4

Υποχρεώσεις Αναδόχου

Ο Ανάδοχος εγγυάται και δεσμεύεται ανέκκλητα στην Αναθέτουσα Αρχή:

4.1. ότι, σύμφωνα με το άρθρο 4.3.1. της Διακήρυξης, τηρεί και θα εξακολουθήσει να τηρεί κατά την εκτέλεση της παρούσας σύμβασης τις υποχρεώσεις του που απορρέουν από τις διατάξεις της περιβαλλοντικής, κοινωνικοασφαλιστικής και εργατικής νομοθεσίας, που έχουν θεσπιστεί με το δίκαιο της Ένωσης, το εθνικό δίκαιο, συλλογικές συμβάσεις ή διεθνείς διατάξεις περιβαλλοντικού, κοινωνικού και εργατικού δικαίου, οι οποίες απαριθμούνται στο Παράρτημα Χ του Προσαρτήματος Α' (και του ν. 4412/2016). Η τήρηση των εν λόγω υποχρεώσεων ελέγχεται και βεβαιώνεται από τα όργανα που επιβλέπουν την εκτέλεση της παρούσας σύμβασης και τις αρμόδιες δημόσιες αρχές και υπηρεσίες που ενεργούν εντός των ορίων της ευθύνης και της αρμοδιότητάς τους

4.2. ότι θα ενεργεί σύμφωνα με το Νόμο και με την παρούσα, ότι θα λαμβάνει τα κατάλληλα μέτρα για να διασφαλίσει την ομαλή και προσηκούσα εκτέλεση της παρούσας σύμφωνα με τη Διακήρυξη και τα λοιπά Έγγραφα της Σύμβασης και ότι δεν θα ενεργήσει αθέμιτα, παράνομα ή καταχρηστικά καθ' όλη τη διάρκεια της εκτέλεσης της παρούσας, σύμφωνα με τη ρήτρα ακεραιότητας που επισυνάπτεται στην παρούσα και αποτελεί αναπόσπαστο τμήμα της.

4.3. ότι καθ' όλη τη διάρκεια εκτέλεσης της σύμβασης, θα συνεργάζεται στενά με την Αναθέτουσα Αρχή, υποχρεούται δε να λαμβάνει υπόψη του οποιεσδήποτε παρατηρήσεις της σχετικά με την εκτέλεση της σύμβασης.

Άρθρο 5

Αμοιβή – Τρόπος πληρωμής

5.1. Το συνολικό συμβατικό τίμημα ανέρχεται σε, πλέον ΦΠΑ.....%

5.2. Η πληρωμή του Αναδόχου θα πραγματοποιηθεί σύμφωνα με το άρθρο 5.1.1 της Διακήρυξης και συγκεκριμένα: θα πραγματοποιηθεί με το **100%** της συμβατικής αξίας μετά την οριστική παραλαβή των υλικών.

5.3. Η πληρωμή του συμβατικού τιμήματος θα γίνεται με την προσκόμιση από τον Ανάδοχο των νομίμων παραστατικών και δικαιολογητικών που προβλέπονται από τις διατάξεις του άρθρου 200 παρ. 4 του ν. 4412/2016, καθώς και κάθε άλλου δικαιολογητικού που τυχόν ήθελε ζητηθεί από τις αρμόδιες υπηρεσίες που διενεργούν τον έλεγχο και την πληρωμή.

5.4. Τον Ανάδοχο βαρύνουν οι υπέρ τρίτων κρατήσεις, ως και κάθε άλλη επιβάρυνση, σύμφωνα με την κείμενη νομοθεσία, μη συμπεριλαμβανομένου Φ.Π.Α., για την παράδοση του υλικού στον τόπο και με τον τρόπο που προβλέπεται στα έγγραφα της σύμβασης. Ιδίως βαρύνεται με τις ακόλουθες κρατήσεις:

α) κράτηση 0,1% η οποία υπολογίζεται επί της αξίας κάθε πληρωμής προ φόρων και κρατήσεων της αρχικής, καθώς και κάθε συμπληρωματικής ή τροποποιητικής σύμβασης Υπέρ της Ενιαίας Ανεξάρτητης Αρχής Δημοσίων Συμβάσεων επιβάλλεται (αρ. 7 του Ν. 4912/2022 όπως ισχύει)

β) Κράτηση ύψους 0,02% υπέρ του Δημοσίου, η οποία υπολογίζεται επί της αξίας, εκτός ΦΠΑ, της αρχικής, καθώς και κάθε συμπληρωματικής σύμβασης. Το ποσό αυτό παρακρατείται σε κάθε πληρωμή από την αναθέτουσα αρχή στο όνομα και για λογαριασμό της Γενικής Διεύθυνσης Δημοσίων Συμβάσεων και Προμηθειών σύμφωνα με την παρ. 6 του άρθρου 36 του ν. 4412/2016

γ) Με κάθε πληρωμή θα γίνεται η προβλεπόμενη από την κείμενη νομοθεσία παρακράτηση φόρου εισοδήματος αξίας 4% επί του καθαρού ποσού.

δ) ΥΠΕΡ ΨΥΧΙΚΗΣ ΥΓΕΙΑΣ 2% επί της καθαρής αξίας

Στην ιστοσελίδα της 6ης ΥΠΕ (https://www.dypede.gr), στο πεδίο "ΗΛΕΚΤΡΟΝΙΚΕΣ ΥΠΗΡΕΣΙΕΣ" πατώντας το πεδίο "e-Supplier" μπορείτε να κάνετε εγγραφή και να ενημερώνεστε για τα στάδια του τιμολογίου σας (από την καταχώρηση μέχρι και την εξόφληση).

Η υπηρεσία μας έχει την δυνατότητα να δέχεται Ηλεκτρονικά Τιμολόγια μέσω Διαχείρισης Ηλεκτρονικών τιμολογίων μέσω ΕΔΗΤ (τακτικού Π/Υ ή Π/Υ ιδίων πόρων)

Ο κωδικός ΑΑΗΤ της 6ης Υ.Πε. απαραίτητος για την ηλεκτρονική τιμολόγηση είναι ο 1015.Ε00813.0001

Άρθρο 6

Χρόνος Παράδοσης Υλικών-Παραλαβή υλικών - Χρόνος και τρόπος παραλαβής υλικών

6.1 Η παράδοση και εγκατάσταση του εξοπλισμού θα πραγματοποιηθεί εντός 10 μηνών από την υπογραφή της σύμβασης και σύμφωνα με τους όρους που αναλυτικά περιγράφονται στο παράρτημα των Τεχνικών Προδιαγραφών της παρούσης.

6.2. Ο Ανάδοχος υποχρεούται να παραδώσει στην Αναθέτουσα Αρχή τα υλικά σύμφωνα με το άρθρο 6.1. της Διακήρυξης. Μη εμπρόθεσμη παράδοση των υλικών από τον Ανάδοχο επάγεται τη κήρυξη αυτού ως έκπτωτου σύμφωνα με το άρθρο 6.1.2 της Διακήρυξης.

Η παραλαβή των υλικών γίνεται από επιτροπές, υπό τους όρους, διαδικασίες παραλαβής, τρόπους ποσοτικού και ποιοτικού ελέγχου των υλικών, ανάληψης του κόστους διενέργειας ελέγχου από τον Ανάδοχο που ορίζονται και συμφωνούνται στο άρθρο 6.2 της Διακήρυξης.

Υλικά που απορρίφθηκαν ή κρίθηκαν παραληπτά με έκπτωση επί της συμβατικής τιμής, μπορούν να παραπέμπονται για επανεξέταση σύμφωνα με τα οριζόμενα στο άρθρο 6.2.1. της Διακήρυξης

6.3. Η παραλαβή των υλικών και η έκδοση των σχετικών πρωτοκόλλων παραλαβής πραγματοποιείται μέσα σε χρονικό διάστημα 15 ημερών.

Αν η παραλαβή των υλικών και η σύνταξη του σχετικού πρωτοκόλλου δεν πραγματοποιηθεί από την επιτροπή παραλαβής μέσα στον οριζόμενο από τη σύμβαση χρόνο, ισχύουν τα αναφερόμενα στο άρθρο 6.2.2. της Διακήρυξης.

Ανεξάρτητα από την, στο ως άνω άρθρο 6.2.2. οριζόμενη αυτοδίκαιη παραλαβή και την πληρωμή του Αναδόχου, πραγματοποιούνται οι προβλεπόμενοι από την παρούσα σύμβαση έλεγχοι από επιτροπή που συγκροτείται με απόφαση της Αναθέτουσας Αρχής στην οποία δεν μπορεί να συμμετέχουν ο πρόεδρος και τα μέλη της επιτροπής που δεν πραγματοποίησε την παραλαβή στον προβλεπόμενο από την παρούσα σύμβαση χρόνο. Η παραπάνω επιτροπή παραλαβής προβαίνει σε όλες τις διαδικασίες παραλαβής που προβλέπονται από την ως άνω παράγραφο 2 του όρου 2 της παρούσας σύμβασης και των άρθρων 6.2.1. της Διακήρυξης και του άρθρου 208 του ν. 4412/2016 και συντάσσει τα σχετικά πρωτόκολλα. Η εγγυητική επιστολή καλής εκτέλεσης δεν επιστρέφεται πριν από την ολοκλήρωση όλων των προβλεπομένων από την παρούσα σύμβαση ελέγχων και τη σύνταξη των σχετικών πρωτοκόλλων.

6.4.Ο συμβατικός χρόνος παράδοσης των υλικών μπορεί να παρατείνεται, πριν από τη λήξη του αρχικού συμβατικού χρόνου παράδοσης, υπό τις προϋποθέσεις του άρθρου 206 του ν. 4412/2016. Στην περίπτωση που το αίτημα υποβάλλεται από τον Ανάδοχο και η παράταση χορηγείται από την Αναθέτουσα Αρχή χωρίς να συντρέχουν λόγοι ανωτέρας βίας ή άλλοι ιδιαίτερος σοβαροί λόγοι που καθιστούν αντικειμενικώς αδύνατη την εμπρόθεσμη παράδοση των συμβατικών ειδών επιβάλλονται στον Ανάδοχο οι κυρώσεις του άρθρου 207 του ν. 4412/2016.

Άρθρο 7

Απόρριψη συμβατικών υλικών –Αντικατάσταση

7.1. Σε περίπτωση οριστικής απόρριψης ολόκληρης ή μέρους της συμβατικής ποσότητας των υλικών, με απόφαση της Αναθέτουσας Αρχής, μπορεί να εγκρίνεται αντικατάστασή της με άλλη, που να είναι σύμφωνη με τους όρους της παρούσας σύμβασης, στους χρόνους, τη διαδικασία αντικατάστασης και την τακτή προθεσμία που ορίζονται στην απόφαση αυτή και σύμφωνα με το άρθρο 6.4. της Διακήρυξης.

7.2. Αν ο ανάδοχος δεν αντικαταστήσει τα υλικά που απορρίφθηκαν μέσα στην προθεσμία που του τάχθηκε και εφ' όσον έχει λήξει ο συμβατικός χρόνος, κηρύσσεται έκπτωτος και υπόκειται στις προβλεπόμενες κυρώσεις του όρου 9 της παρούσας σύμβασης.

7.3. Η επιστροφή των υλικών που απορρίφθηκαν γίνεται σύμφωνα με τα προβλεπόμενα στις παρ. 2 και 3 του άρθρου 213 του ν. 4412/2016.

Άρθρο 8

Υπεργολαβία

8.1.Ο Ανάδοχος, σύμφωνα με το άρθρο 4.4.1. της Διακήρυξης, δεν απαλλάσσεται από τις συμβατικές του υποχρεώσεις και ευθύνες έναντι της Αναθέτουσας Αρχής λόγω ανάθεσης της εκτέλεσης τμήματος/τμημάτων της σύμβασης σε υπεργολάβους. Η τήρηση των υποχρεώσεων της παρ. 2 του άρθρου 18 του ν. 4412/2016 από υπεργολάβους δεν αίρει την ευθύνη του Αναδόχου.

8.2. Ο Ανάδοχος με το από έγγραφό του, το οποίο επισυνάπτεται στην παρούσα, και σύμφωνα με το άρθρο 4.4.2. της Διακήρυξης, ενημέρωσε την Αναθέτουσα Αρχή για την επωνυμία/όνομα, τα στοιχεία επικοινωνίας και τους νόμιμους εκπροσώπους των υπεργολάβων του, οι οποίοι συμμετέχουν στην εκτέλεση της παρούσας σύμβασης. Ο Ανάδοχος υποχρεούται να γνωστοποιεί στην Αναθέτουσα Αρχή κάθε αλλαγή των πληροφοριών αυτών, κατά τη διάρκεια της παρούσας σύμβασης, καθώς και τις απαιτούμενες πληροφορίες σχετικά με κάθε νέο υπεργολάβο, τον οποίο ο Ανάδοχος θα χρησιμοποιεί εν συνεχεία στην εν λόγω σύμβαση, προσκομίζοντας τα σχετικά συμφωνητικά/δηλώσεις συνεργασίας. Σε περίπτωση διακοπής της συνεργασίας του Αναδόχου με υπεργολάβο/ υπεργολάβους της παρούσας σύμβασης, ο Ανάδοχος υποχρεούται σε άμεση γνωστοποίηση της διακοπής αυτής στην Αναθέτουσα Αρχή και οφείλει να διασφαλίσει την ομαλή εκτέλεση του τμήματος/ τμημάτων της σύμβασης είτε από τον ίδιο, είτε από νέο υπεργολάβο τον οποίο θα γνωστοποιήσει στην Αναθέτουσα Αρχή κατά την ως άνω διαδικασία.

8.3. Η Αναθέτουσα Αρχή επαληθεύει τη συνδρομή των λόγων αποκλεισμού για τους υπεργολάβους, όπως αυτοί περιγράφονται στην παράγραφο 2.2.3 της Διακήρυξης και με τα αποδεικτικά μέσα της παραγράφου 2.2.9.2 της Διακήρυξης σύμφωνα με τα οριζόμενα στο άρθρο 4.4.3. της Διακήρυξης. Επιπλέον, η Αναθέτουσα Αρχή, προκειμένου να μην αθετούνται οι υποχρεώσεις της παρ. 2 του άρθρου 18 του ν. 4412/2016, δύναται να επαληθεύσει τους ως άνω λόγους και για τμήμα ή τμήματα της σύμβασης που υπολείπονται του ποσοστού που ορίζεται σύμφωνα με τα οριζόμενα στο άρθρο 4.4.3. της Διακήρυξης.

Άρθρο 9

Κήρυξη οικονομικού φορέα εκπτώτου –Κυρώσεις

9.1. Ο Ανάδοχος κηρύσσεται υποχρεωτικά έκπτωτος από τη σύμβαση και από κάθε δικαίωμα που απορρέει από αυτήν, με απόφαση της Αναθέτουσας Αρχής για τους λόγους που αναφέρονται και σύμφωνα με τα οριζόμενα στο άρθρο 5.2.1 της Διακήρυξης. Στον Ανάδοχο που κηρύσσεται έκπτωτος από την παρούσα σύμβαση, επιβάλλονται, με απόφαση της Αναθέτουσας Αρχής και κατόπιν τήρησης της σχετικής διαδικασίας και οι κυρώσεις/αποκλεισμός που προβλέπονται στο ως άνω άρθρο 5.2.1 της Διακήρυξης.

9.2. Αν το συμβατικό υλικό φορτωθεί -παραδοθεί ή αντικατασταθεί μετά τη λήξη του συμβατικού χρόνου και μέχρι λήξης του χρόνου της παράτασης που χορηγήθηκε, σύμφωνα με τη Διακήρυξη και το άρθρο 206 του Ν.4412/16, επιβάλλεται πρόστιμο/τόκος και εισπράττεται σύμφωνα με το άρθρο 5.2.2. της Διακήρυξης.

9.3. Σε βάρος του έκπτωτου αναδόχου επιβάλλεται επίσης καταλογισμός του διαφέροντος, που προκύπτει εις βάρος της αναθέτουσας αρχής, εφόσον αυτή προμηθευτεί τα αγαθά, που δεν προσκομίστηκαν προσηκόντως από τον έκπτωτο οικονομικό φορέα, αναθέτοντας το ανεκτέλεστο αντικείμενο της σύμβασης σε τρίτο οικονομικό φορέα. Το διαφέρον υπολογίζεται με τον ακόλουθο τύπο:

$\Delta = (TKT - TKE) \times \Pi \text{ Όπου: } \Delta = \text{Διαφέρον που θα προκύψει εις βάρος της αναθέτουσας αρχής, εφόσον αυτή προμηθευτεί τα αγαθά που δεν προσκομίστηκαν προσηκόντως από τον έκπτωτο οικονομικό φορέα, σύμφωνα με τα ανωτέρω αναφερόμενα. Το διαφέρον λαμβάνει θετικές τιμές, αλλιώς θεωρείται ίσο με μηδέν.}$

TKT = Τιμή κατακύρωσης της προμήθειας των αγαθών, που δεν προσκομίστηκαν προσηκόντως από τον έκπτωτο οικονομικό φορέα στον νέο ανάδοχο.

ΤΚΕ = Τιμή κατακύρωσης της προμήθειας των αγαθών, που δεν προσκομίστηκαν προσηκόντως από τον έκπτωτο οικονομικό φορέα, σύμφωνα με τη σύμβαση από την οποία κηρύχθηκε έκπτωτος ο οικονομικός φορέας.

Π = Συντελεστής προσαύξησης προσδιορισμού της έμμεσης ζημίας που προκαλείται στην αναθέτουσα αρχή από την έκπτωση του αναδόχου. Ο ανωτέρω συντελεστής λαμβάνει τιμή 1,01 Για την είσπραξη του διαφέροντος από τον έκπτωτο οικονομικό φορέα μπορεί να εφαρμόζεται η διαδικασία του Κώδικα Είσπραξης Δημόσιων Εσόδων. Το διαφέρον εισπράττεται υπέρ της αναθέτουσας αρχής.

Άρθρο 10

Τροποποίηση σύμβασης κατά τη διάρκειά της

10.1. Η παρούσα σύμβαση μπορεί να τροποποιείται κατά τη διάρκειά της, χωρίς να απαιτείται νέα διαδικασία σύναψης σύμβασης, μόνο σύμφωνα με τους όρους και τις προϋποθέσεις του άρθρου 4.5 της Διακήρυξης.

10.2. Τροποποίηση των όρων της παρούσας σύμβασης γίνεται μόνον με μεταγενέστερη γραπτή και ρητή συμφωνία των μερών και σύμφωνα με τα οριζόμενα στο άρθρο 132 του ν.4412/2016.

Άρθρο 11

Ανωτέρα Βία

11.1. Τα συμβαλλόμενα μέρη δεν ευθύνονται για τη μη εκπλήρωση των συμβατικών τους υποχρεώσεων, στο μέτρο που η αδυναμία εκπλήρωσης οφείλεται σε περιστατικά ανωτέρας βίας.

11.2. Ο Ανάδοχος, επικαλούμενος υπαγωγή της αδυναμίας εκπλήρωσης υποχρεώσεων του σε γεγονός που εμπίπτει στην έννοια της ανωτέρας βίας, οφείλει να γνωστοποιήσει και επικαλεσθεί προς την Αναθέτουσα Αρχή τους σχετικούς λόγους και περιστατικά εντός αποσβεστικής προθεσμίας είκοσι (20) ημερών από τότε που συνέβησαν, προσκομίζοντας τα απαραίτητα αποδεικτικά στοιχεία. Η Αναθέτουσα Αρχή αποφασίζει μετά από γνωμοδότηση του αρμόδιου για αυτό οργάνου.

Μόνο η έγγραφη αναγνώριση από την Αναθέτουσα Αρχή της ανώτερης βίας που επικαλείται ο Ανάδοχος τον απαλλάσσει από τις συνέπειες της εκπρόθεσμης ή μη κατάλληλα εκπλήρωσης της προμήθειας.

Άρθρο 12

Ολοκλήρωση συμβατικού αντικειμένου

Η σύμβαση θεωρείται ότι έχει ολοκληρωθεί, όταν παραληφθούν οριστικά, ποσοτικά και ποιοτικά τα αγαθά που παραδόθηκαν, όταν αποπληρωθεί το συμβατικό τίμημα και εκπληρωθούν και οι τυχόν λοιπές συμβατικές ή νόμιμες υποχρεώσεις και από τα δύο συμβαλλόμενα μέρη και όταν αποδεσμευθούν οι σχετικές εγγυήσεις κατά τα προβλεπόμενα στη σύμβαση.

Άρθρο 13

Δικαίωμα μονομερούς λύσης της σύμβασης

Η Αναθέτουσα Αρχή μπορεί, με τις προϋποθέσεις που ορίζονται στο άρθρο 4.6 της Διακήρυξης, να καταγγείλει τη σύμβαση κατά τη διάρκεια της εκτέλεσής της.

Άρθρο 14

Εφαρμοστέο Δίκαιο – Επίλυση Διαφορών

14.1. Η παρούσα διέπεται από το Ελληνικό Δίκαιο και ειδικότερα α) από το θεσμικό πλαίσιο που αναφέρεται στο άρθρο 1.4. της Διακήρυξης και β) τη Διακήρυξη και τα Έγγραφα της Σύμβασης.

14.2. Ο Ανάδοχος μπορεί κατά των αποφάσεων της Αναθέτουσας Αρχής που επιβάλλουν σε βάρος του κυρώσεις, δυνάμει των άρθρων της Διακήρυξης 5.2. (Κήρυξη οικονομικού φορέα εκπτώτου - Κυρώσεις), 6.1. (Χρόνος παράδοσης υλικών), 6.4. (Απόρριψη συμβατικών υλικών –αντικατάσταση), μπορεί να ασκήσει τα δικαιώματα που του αναγνωρίζονται και υπό τις προϋποθέσεις και έννομες συνέπειες που ορίζονται στο άρθρο 5.3. της Διακήρυξης.

14.3. Κατά την εκτέλεση της σύμβασης, κάθε διαφορά που προκύπτει αναφορικά με την ερμηνεία, και/ή το κύρος και/ή την εκτέλεση της παρούσας, ή εξ αφορμής της, επιλύονται σύμφωνα με το άρθρο 5.4. της Διακήρυξης.

Άρθρο 15

Συμμόρφωση με τον Κανονισμό ΕΕ/2016/2019 και τον ν. 4624/2019 (Α 137)

Τα αντισυμβαλλόμενα μέρη αναλαμβάνουν να τηρούν τις υποχρεώσεις που απορρέουν από την εφαρμογή του Κανονισμού (ΕΕ) 2016/679 για την προστασία των φυσικών προσώπων έναντι της επεξεργασίας των δεδομένων προσωπικού χαρακτήρα και για την ελεύθερη κυκλοφορία των δεδομένων αυτών και την κατάργηση της οδηγίας 95/46/ΕΚ (Γενικός Κανονισμός Προστασίας Δεδομένων / General Data Protection Regulation – GDPR) και του Ν. 4624/2019. Ειδικότερα:

Α) Ως προς την επεξεργασία από την Αναθέτουσα Αρχή των προσωπικών δεδομένων του Αναδόχου συμπεριλαμβανομένων των προστηθέντων/συνεργατών/δανειζόντων εμπειρία/υπεργολάβων του, ισχύουν τα παρακάτω:

Ο Ανάδοχος συναινεί στο πλαίσιο της διαδικασίας εκτέλεσης της παρούσας δημόσιας σύμβασης και επιτρέπει στην Αναθέτουσα Αρχή να προβεί σε αναζήτηση-επιβεβαίωση όλων των αναγκαίων δικαιολογητικών, καθώς και στην αναγκαία επεξεργασία και διατήρηση δεδομένων προσωπικού χαρακτήρα και στην ανταλλαγή πληροφοριών με άλλες δημόσιες αρχές.

Η Αναθέτουσα Αρχή αποθηκεύει και επεξεργάζεται τα στοιχεία προσωπικών δεδομένων του Αναδόχου που είναι αναγκαία για την εκτέλεση της σύμβασης, την εκπλήρωση των μεταξύ τους συναλλαγών και την εν γένει συμμόρφωσή της με νόμιμη υποχρέωση, σε έγχαρτο αρχείο και σε ηλεκτρονική βάση με υψηλά χαρακτηριστικά ασφαλείας με πρόσβαση αυστηρώς και μόνο σε εξουσιοδοτημένα πρόσωπα ή παρόχους υπηρεσιών στους οποίους αναθέτει την εκτέλεση συγκεκριμένων εργασιών για λογαριασμό της και οι οποίοι διενεργούν πράξεις επεξεργασίας προσωπικών δεδομένων.

Η Αναθέτουσα Αρχή θα προβεί σε συλλογή και επεξεργασία (π.χ. συλλογή, καταχώριση, οργάνωση, αποθήκευση, μεταβολή, διαγραφή, καταστροφή κ.λπ.), για τους ανωτέρω αναφερόμενους σκοπούς, των δεδομένων προσωπικού χαρακτήρα όπως: (α) επίσημων στοιχείων ταυτοποίησης, (β) στοιχείων επικοινωνίας, (γ) δεδομένων και πληροφοριών κοινωνικοασφαλιστικών και φορολογικών απαιτήσεων, (δ) γενικών πληροφοριών, (ε) στοιχείων πληρωμής, χρηματοοικονομικών πληροφοριών και λογαριασμών, (στ) δεδομένων ειδικής κατηγορίας, των οποίων η συλλογή και επεξεργασία επιβάλλεται από τους όρους εκτέλεσης της σύμβασης, σκοπούς αρχειοθέτησης προς το δημόσιο συμφέρον, ή στατιστικούς σκοπούς.

Τα προσωπικά δεδομένα του Αναδόχου και των συνεργατών του (συμπεριλαμβανομένων των δανειζόντων εμπειρία/υπεργολάβων) αποθηκεύονται για χρονικό διάστημα ίσο με τη διάρκεια της εκτέλεσης της σύμβασης, και μετά τη λήξη αυτής για χρονικό διάστημα πέντε ετών για μελλοντικούς φορολογικούς-δημοσιονομικούς ή ελέγχους χρηματοδοτών ή άλλους προβλεπόμενους ελέγχους από την κείμενη νομοθεσία, εκτός εάν η νομοθεσία προβλέπει διαφορετική περίοδο διατήρησης. Σε περίπτωση εκκρεμοδικίας αναφορικά με δημόσια σύμβαση τα δεδομένα τηρούνται μέχρι το πέρας της εκκρεμοδικίας.

Καθ' όλη την διάρκεια που η Αναθέτουσα Αρχή τηρεί και επεξεργάζεται τα προσωπικά δεδομένα ο Ανάδοχος έχει δικαίωμα ενημέρωσης, πρόσβασης, φορητότητας, διόρθωσης, περιορισμού, διαγραφής ή και εναντίωσης υπό συγκεκριμένες προϋποθέσεις προβλεπόμενες από το νομοθετικό πλαίσιο.

Δεν επιτρέπεται η επεξεργασία δεδομένων προσωπικού χαρακτήρα για σκοπό διαφορετικό από αυτόν για τον οποίο έχουν συλλεχθεί παρά μόνον υπό τους όρους και προϋποθέσεις του άρθρου 24 του ν. 4624/2019.

Η διαβίβαση δεδομένων προσωπικού χαρακτήρα από την Αναθέτουσα Αρχή σε άλλο δημόσιο φορέα επιτρέπεται σύμφωνα με το άρθρο 26 του ως άνω νόμου, εφόσον είναι απαραίτητο για την εκτέλεση των καθηκόντων της ή του τρίτου φορέα στον οποίο διαβιβάζονται τα δεδομένα και εφόσον πληρούνται οι προϋποθέσεις που επιτρέπουν την επεξεργασία σύμφωνα με το άρθρο 24 του ίδιου νόμου.

Β. Ως προς την επεξεργασία από τον ανάδοχο προσωπικών δεδομένων στο πλαίσιο εκτέλεσης των συμβατικών του υποχρεώσεων ισχύουν οι διατάξεις του άρθρου 28 ΓΚΠΔ. Ειδικότερα, ισχύουν τα παρακάτω:

α) ο ανάδοχος (εκτελών την επεξεργασία) επεξεργάζεται τα δεδομένα προσωπικού χαρακτήρα μόνο βάσει καταγεγραμμένων εντολών της αναθέτουσας αρχής (υπεύθυνος επεξεργασίας),

β) διασφαλίζει ότι τα πρόσωπα που είναι εξουσιοδοτημένα να επεξεργάζονται τα δεδομένα προσωπικού χαρακτήρα έχουν αναλάβει δέσμευση τήρησης εμπιστευτικότητας ή τελούν υπό τη δέουσα κανονιστική υποχρέωση τήρησης εμπιστευτικότητας,

γ) λαμβάνει όλα τα απαιτούμενα μέτρα δυνάμει του άρθρου 32 ΓΚΠΔ,

δ) τηρεί τους όρους που αναφέρονται στις παραγράφους 2 και 4 για την πρόσληψη άλλου εκτελούντος την επεξεργασία,

ε) λαμβάνει υπόψη τη φύση της επεξεργασίας και επικουρεί τον υπεύθυνο επεξεργασίας με τα κατάλληλα τεχνικά και οργανωτικά μέτρα, στον βαθμό που αυτό είναι δυνατό, για την εκπλήρωση της υποχρέωσης του υπευθύνου επεξεργασίας να απαντά σε αιτήματα για άσκηση των προβλεπόμενων στο κεφάλαιο ΙΙΙ δικαιωμάτων του υποκειμένου των δεδομένων,

στ) συνδράμει τον υπεύθυνο επεξεργασίας στη διασφάλιση της συμμόρφωσης προς τις υποχρεώσεις που απορρέουν από τα άρθρα 32 έως 36 ΓΚΠΔ, λαμβάνοντας υπόψη τη φύση της επεξεργασίας και τις πληροφορίες που διαθέτει ο εκτελών την επεξεργασία,

ζ) κατ' επιλογή του υπευθύνου επεξεργασίας (αναθέτουσα αρχή), διαγράφει ή επιστρέφει όλα τα δεδομένα προσωπικού χαρακτήρα στον υπεύθυνο επεξεργασίας μετά το πέρας της παροχής υπηρεσιών επεξεργασίας και διαγράφει τα υφιστάμενα αντίγραφα, εκτός εάν το δίκαιο της Ένωσης ή του κράτους μέλους απαιτεί την αποθήκευση των δεδομένων προσωπικού χαρακτήρα,

η) θέτει στη διάθεση του υπευθύνου επεξεργασίας κάθε απαραίτητη πληροφορία προς απόδειξη της συμμόρφωσης προς τις υποχρεώσεις που θεσπίζονται στο παρόν άρθρο και επιτρέπει και διευκολύνει τους ελέγχους, περιλαμβανομένων των επιθεωρήσεων, που διενεργούνται από τον υπεύθυνο επεξεργασίας ή από άλλον ελεγκτή εντεταλμένο από τον υπεύθυνο επεξεργασίας.

ι) Ο εκτελών την επεξεργασία δεν προσλαμβάνει άλλον εκτελούντα την επεξεργασία χωρίς προηγούμενη ειδική ή γενική γραπτή άδεια του υπευθύνου επεξεργασίας.

Άρθρο 16 Λοιποί όροι

Άπαντες οι όροι της Διακήρυξης και των Εγγράφων της Σύμβασης που σχετίζονται με την εκτέλεση της παρούσας αποτελούν αναπόσπαστο τμήμα αυτής.

Αφού συντάχθηκε η παρούσα σύμβαση σε δύο αντίτυπα, αναγνώσθηκε και υπογράφηκε ως ακολούθως από τα συμβαλλόμενα μέρη.

ΟΙ ΣΥΜΒΑΛΛΟΜΕΝΟΙ

.....

.....

ΓΙΑ ΤΗΝ ΑΝΑΘΕΤΟΥΣΑ ΑΡΧΗ

ΓΙΑ ΤΟΝ ΑΝΑΔΟΧΟ

ΠΑΡΑΡΤΗΜΑ V – Υπόδειγμα περιεχομένου Υ.Δ. περί μη ρωσικής εμπλοκής

Το περιεχόμενο της Υ.Δ. περί της μη συνδρομής των καταστάσεων ρωσικής εμπλοκής, που περιγράφονται στην παρ. 2.2.3.4 της παρούσας, είναι το ακόλουθο:

«Δηλώνω υπεύθυνα ότι δεν υπάρχει ρωσική συμμετοχή στον οικονομικό φορέα που εκπροσωπώ και συμμετέχει στη διαδικασία ανάθεσης της παρούσας σύμβασης, σύμφωνα με τους περιορισμούς που περιλαμβάνονται στο άρθρο 5α του κανονισμού του Συμβουλίου (ΕΕ) αριθ. 833/2014 της 31ης Ιουλίου 2014 σχετικά με περιοριστικά μέτρα λόγω των ενεργειών της Ρωσίας που αποσταθεροποιούν την κατάσταση στην

Ουκρανία, όπως τροποποιήθηκε από τον με αριθ. 2022/576 Κανονισμό του Συμβουλίου (ΕΕ) της 8ης Απριλίου 2022.

Συγκεκριμένα δηλώνω ότι:

(α) ο οικονομικός φορέας που εκπροσωπώ (και κανένας από τους οικονομικούς φορείς που εκπροσωπούν μέλη της ένωσης μας), [εφόσον πρόκειται για ένωση οικονομικών φορέων] δεν είναι Ρώσος υπήκοος, ούτε φυσικό ή νομικό πρόσωπο, οντότητα ή φορέας εγκατεστημένος στη Ρωσία·

(β) ο οικονομικός φορέας που εκπροσωπώ (και κανένας από τους οικονομικούς φορείς που εκπροσωπούν μέλη της ένωσης μας, [εφόσον πρόκειται για ένωση οικονομικών φορέων] δεν είναι νομικό πρόσωπο, οντότητα ή φορέας του οποίου τα δικαιώματα ιδιοκτησίας κατέχει άμεσα ή έμμεσα σε ποσοστό άνω του πενήντα τοις εκατό (50%) οντότητα αναφερόμενη στο στοιχείο α) της παρούσας παραγράφου ·

(γ) τόσο ο υπεύθυνα δηλώνων, όσο και ο οικονομικός φορέας που εκπροσωπώ δεν είμαστε φυσικό ή νομικό πρόσωπο, οντότητα ή όργανο που ενεργεί εξ ονόματος ή κατ' εντολή οντότητας που αναφέρεται στα σημεία (α) ή (β) παραπάνω,

(δ) δεν υπάρχει συμμετοχή φορέων και οντοτήτων που απαριθμούνται στα ανωτέρω σημεία α) έως γ), άνω του 10 % της αξίας της σύμβασης των υπερβολάβων, προμηθευτών ή φορέων στις ικανότητες των οποίων να στηρίζεται ο οικονομικός φορέας τον οποίον εκπροσωπώ.»